

› Instructions

Thule ProRide 598
598001, 598002



- EN** Roof-mounted bike carrier
FR Porte-vélo sur le toit
ES Portabicicletas de techo
DE Dachfahrradträger
NL Fietsdrager voor op het dak
PT Suporte para bicicleta para teto
IT Portabici da installare sul tetto
SV Takmonterad cykelhållare
DK Tagmonteret cykelholder
NO Takmonterte lasteholdere
FI Katolle asennettava polkupyöräteline
IS Hjólágrind á þak
ET Katusele paigaldatav jalgrattahoidik
LV Uz jumta uzstādāms velosipēdu turētājs
LT Ant stogo tvirtinami dviračių laikikliai
RU Устанавливаемое на крыше крепление для велосипедов
UK Багажник для велосипедів, що монтується на даху
PL Bagażnik rowerowy montowany na dachu
CS Nosič jízdních kol s montáží na střechu
HU Tetőre szerelhető kerékpártartó
RO Suport pentru bicicletă montat pe pavilion
SK Nosič bicyklov s montážou na strechu
SL Nosilec za kolesa

- BG** Покривен багажник за велосипеди
HR Krovni nosač bicikla
EL Σχάρα ποδηλάτου οροφής
TR Araç üstüne bağlanan bisiklet taşıyıcı
MT Pembawa basikal yang dipasang pada bar bumbung

HE מנשא אופניים המורכב על גגון רכב

AR حامل الدراجة للتثبيت على السقف

ZH (CN) 顶置自行车架

ZH (TW) 車頂自行車架

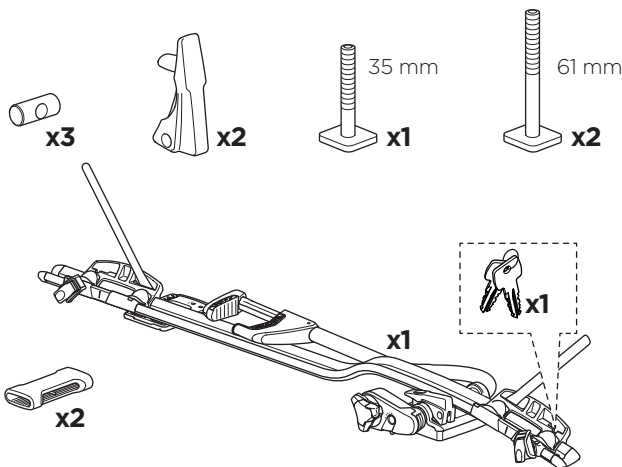
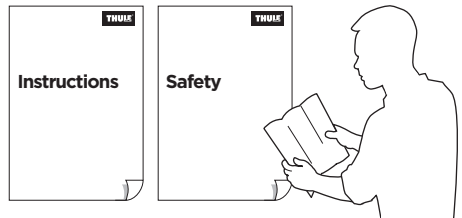
JA ルーフマウント型サイクルキャリア

KO 지붕 장착 자전거 캐리어

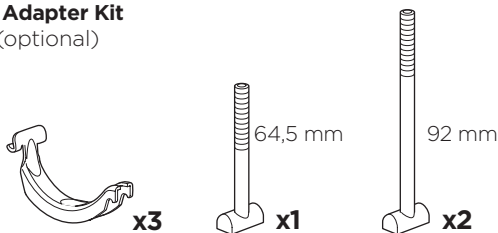
TH โครงยึดตั้งจักรยานแบบติดตั้งบนหลังคา

MS Gariier tar-roti mmuntat fuq is-saqaf

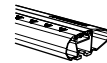
CITY CRASH
Complies with ISO norm



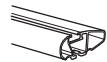
Thule Adapter Kit
8895 (optional)



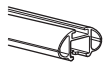
i



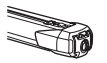
Thule WingBar Evo



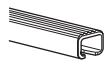
Thule WingBar



Thule AeroBar

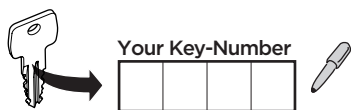


Thule SlideBar



Thule SquareBar

i



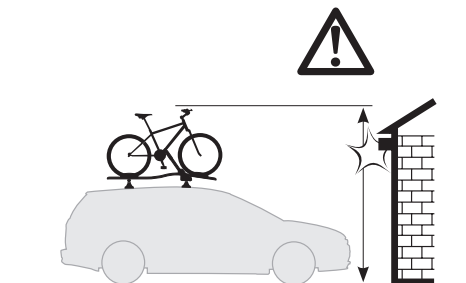
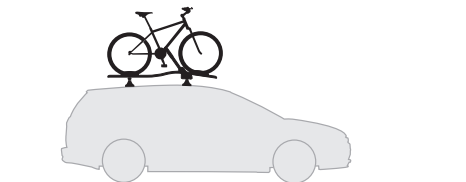
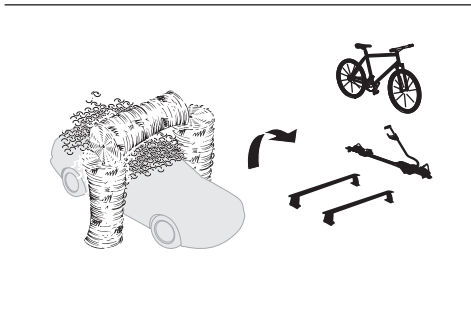
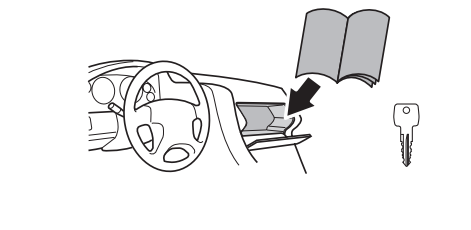
4.2 kg



= Max 20 kg

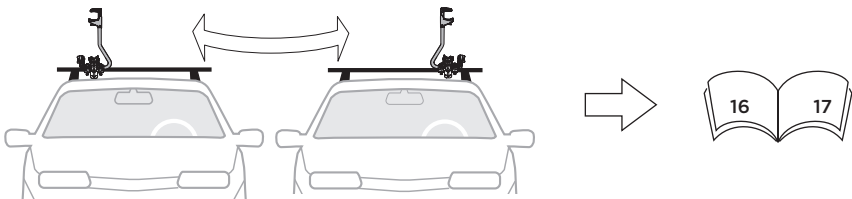
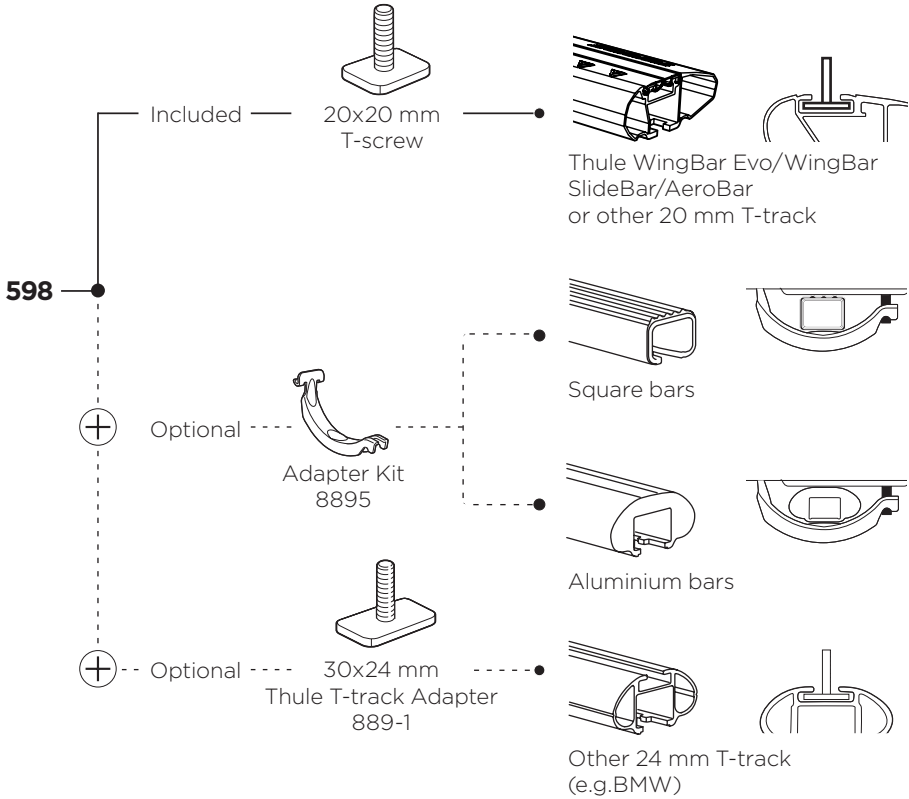
Carbon Frame

Thule Carbon Frame Protector
984





 **Thule ProRide 598**
Fit Table



i



- EN** Only a few turns
- FR** Quelques tours uniquement
- ES** Sólo algunas vueltas
- DE** Nur wenige Umdrehungen
- NL** Slechts enkele slagen
- PT** Apenas algumas voltas
- IT** Solo qualche giro
- SV** Endast några varv
- DK** Kun nogle få omgange
- NO** Bare noen få omdreininger
- FI** Vain muutama kierros
- IS** Aðeins nokkrir snúningar
- ET** Ainult mõni pööre
- LV** Tikai dažī apgriezieni
- LT** Tik keli pasukimai

- RU** Только несколько оборотов
- UK** Лише декілька обертів
- PL** Wystarczy kilka obrotów
- CS** Pouze několik otáček
- HU** Csak néhány fordítás
- RO** Doar câteva rotiri
- SK** Len niekoľko otáčok
- SL** Le nekaj obratov
- BG** Само няколко завъртания
- HR** Samo nekoliko okreta
- EL** Μόνο λίγες περιστροφές
- TR** Yalnızca birkaç tur
- MT** Hanya beberapa putaran

HE רק מספר סיבובים

AR بعض دورات فقط

ZH (CN) 仅几圈

ZH (TW) 只需轉幾圈

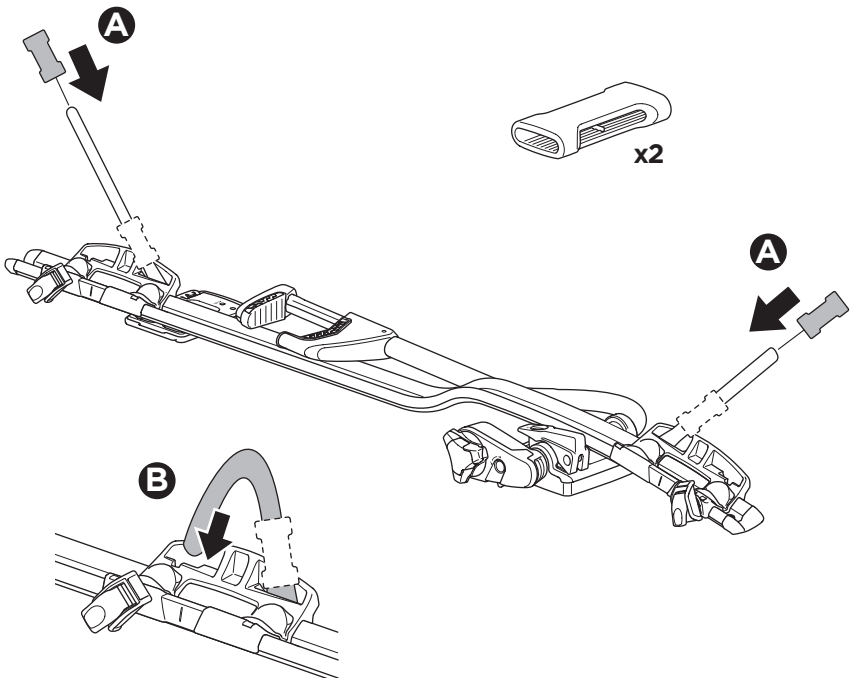
JA わずか数ターン

KO 몇 번만 돌리면 됨

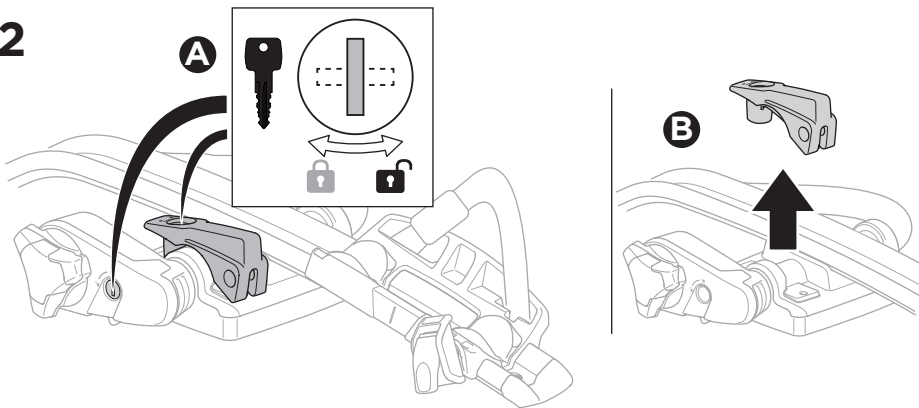
TH เพียงสองสามรอบ

MS Ftit dawriet biss

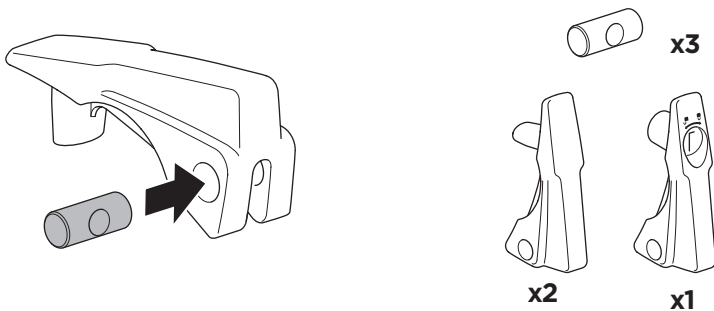
1



2

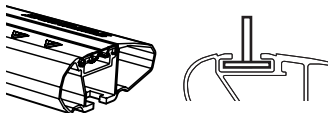


3



i

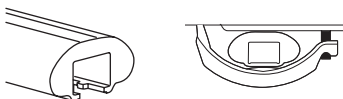
20x20 mm T-screw (included)



Thule WingBar Evo/WingBar SlideBar/AeroBar or other 20 mm T-track



Square bars



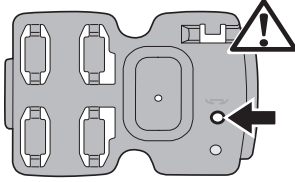
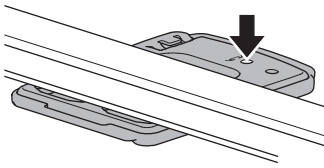
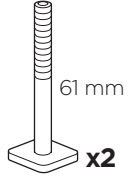
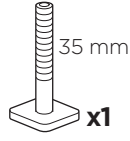
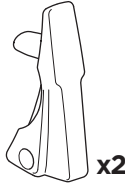
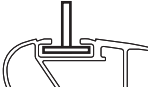
Aluminium bars

➔ 4 - 6 ➔ 10

➔ 7 - 9 ➔ 10

4

20x20 mm
T-screw
(included)



35 mm

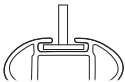


61 mm

889-1
T-track Adapter
(optional)

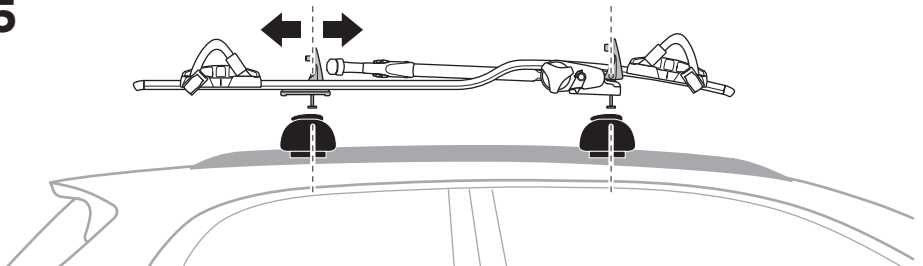


30x24 mm

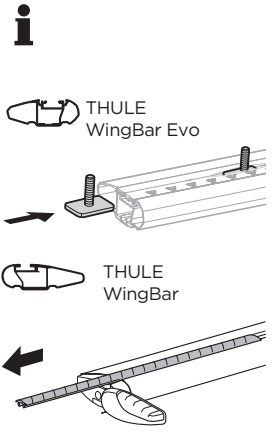
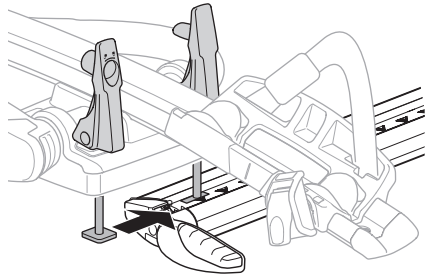
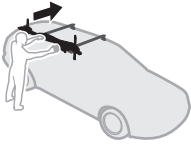


Other 24 mm, T-track bar, (e.g. BMW)

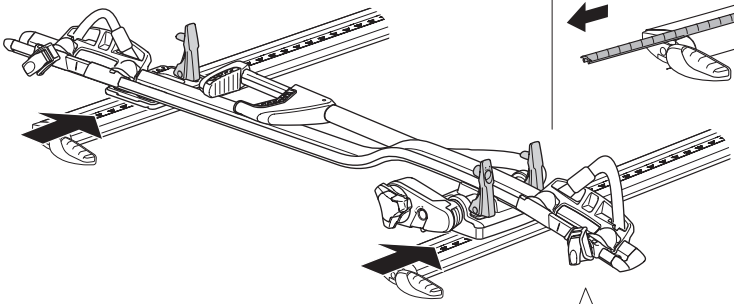
5



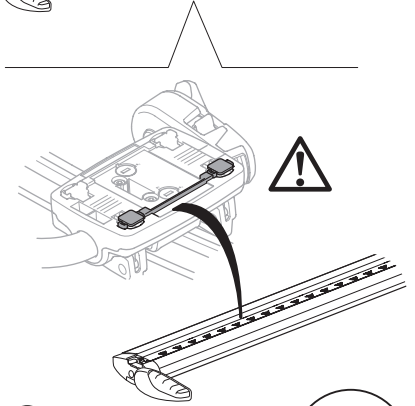
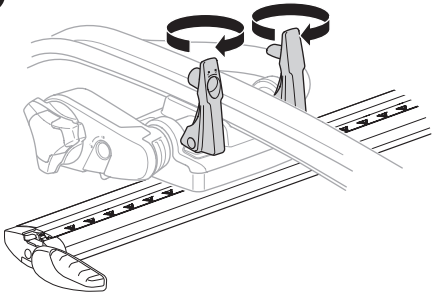
6



A



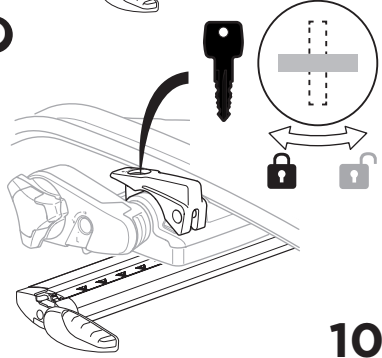
B



C



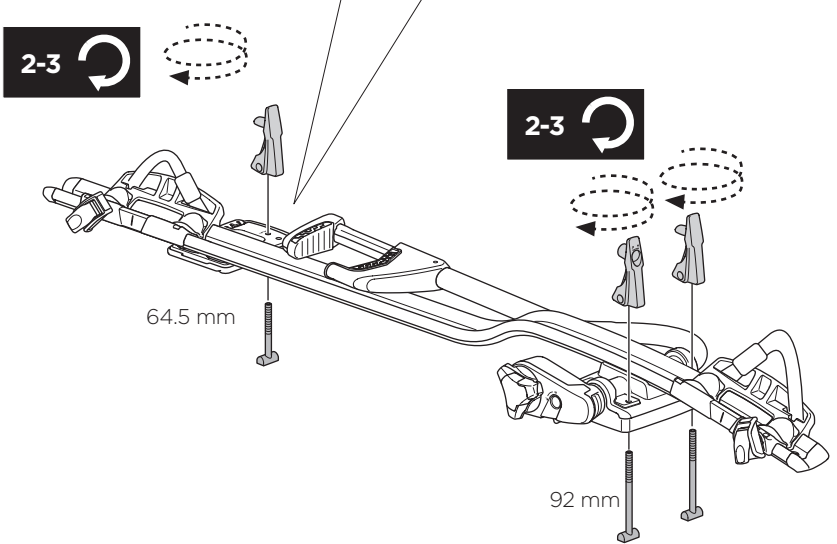
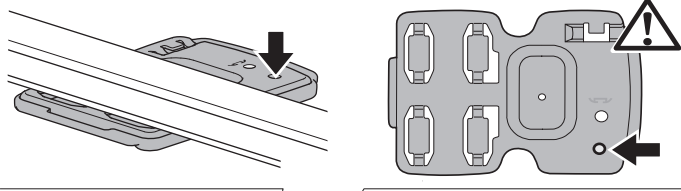
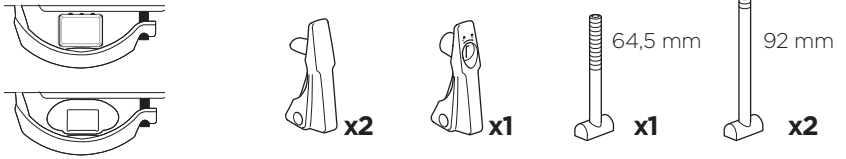
D



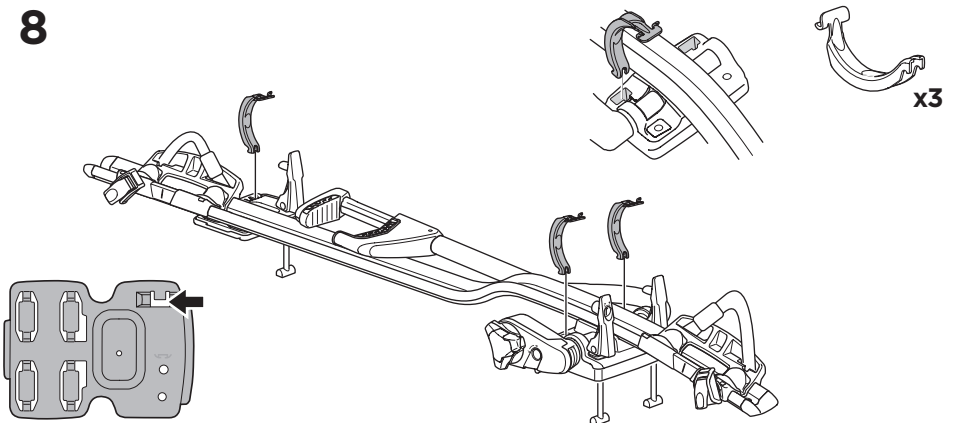
10

7

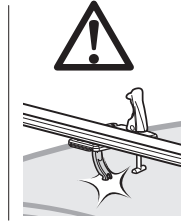
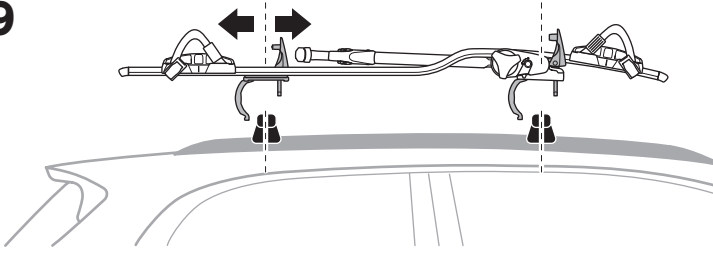
Thule Adapter Kit 8895 (optional)



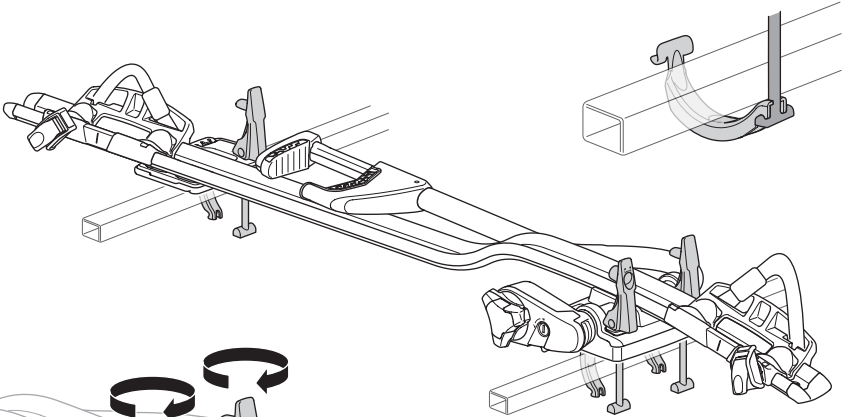
8



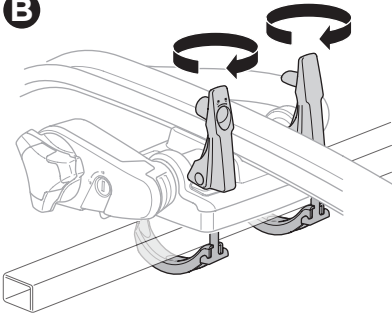
9



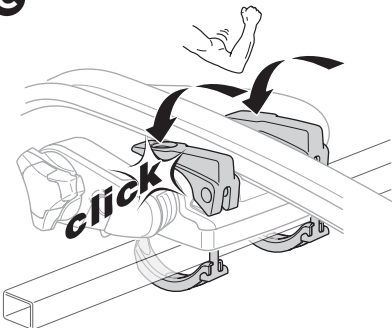
A



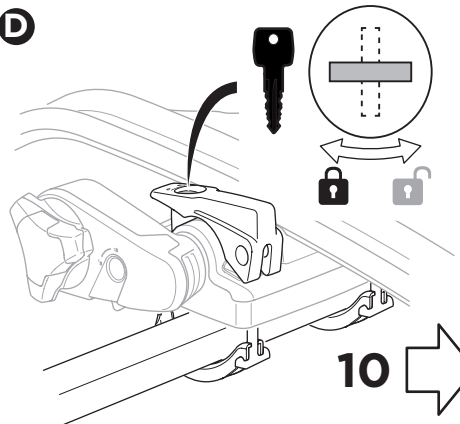
B



C

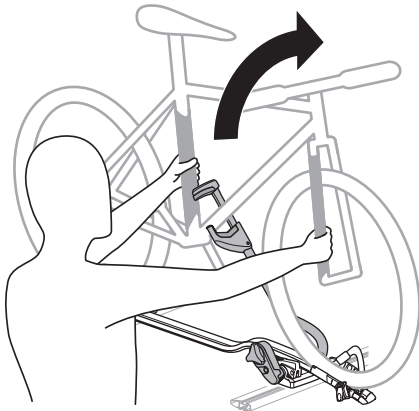
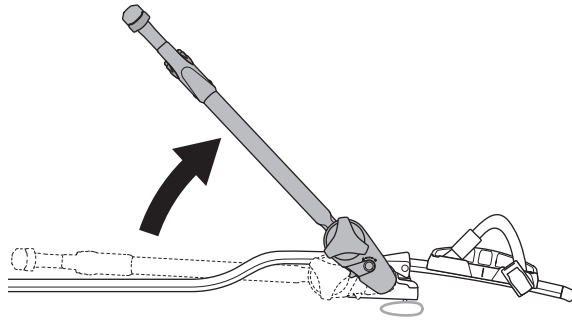


D

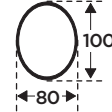


10 

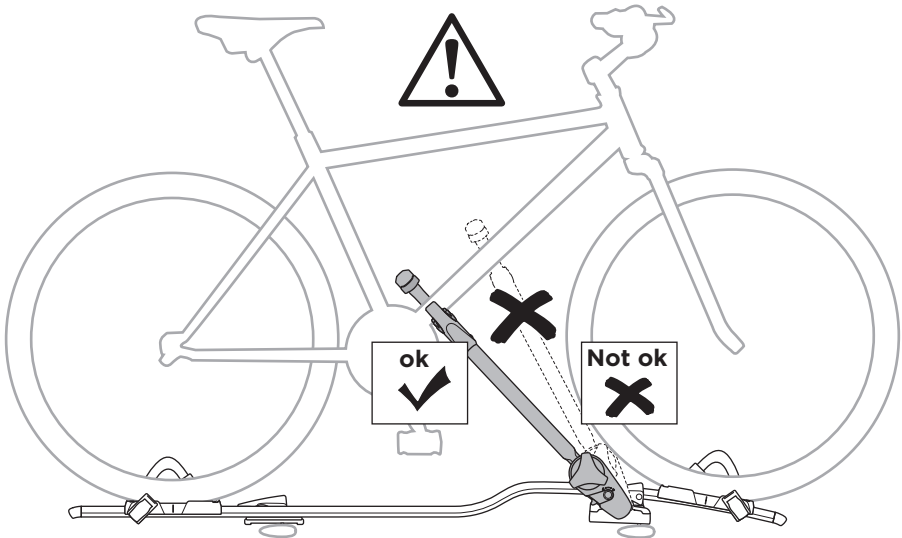
10



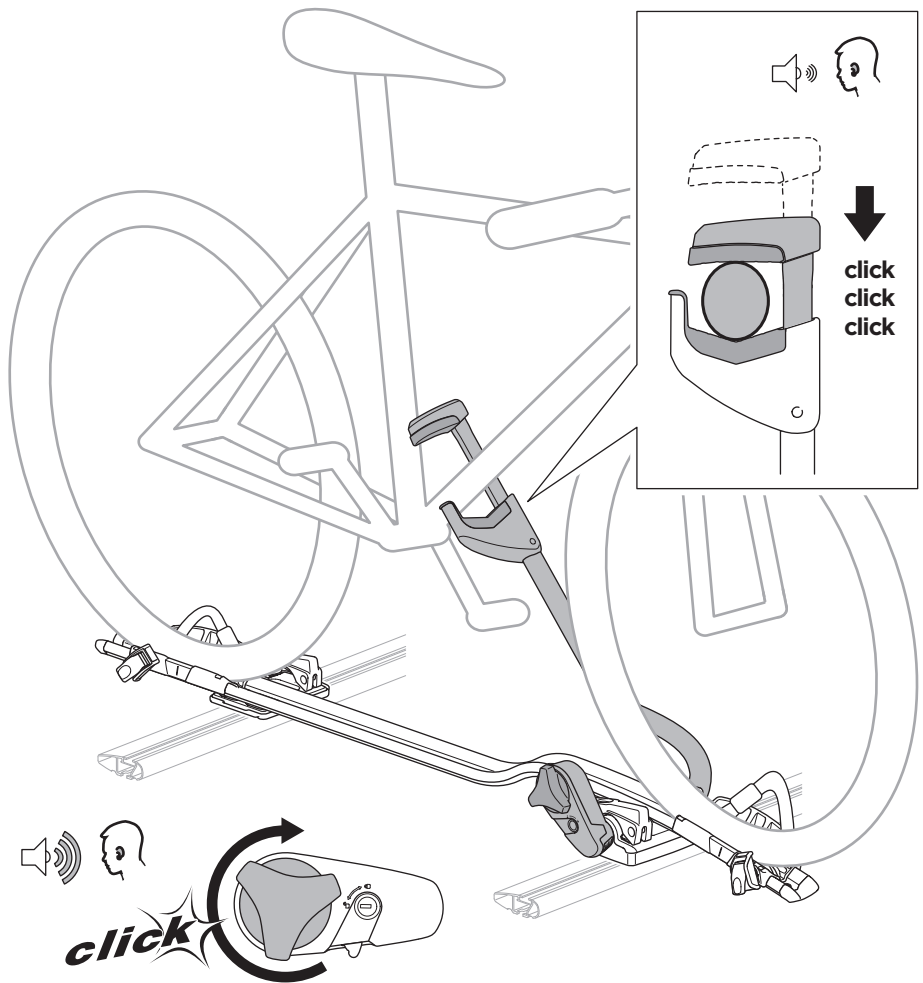
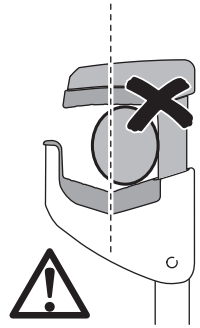
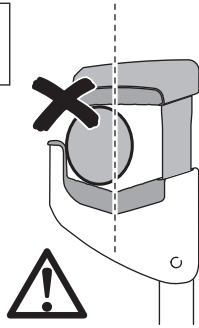
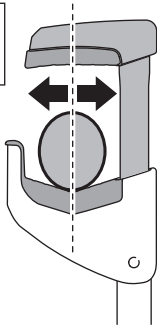
∅ 22-80 mm



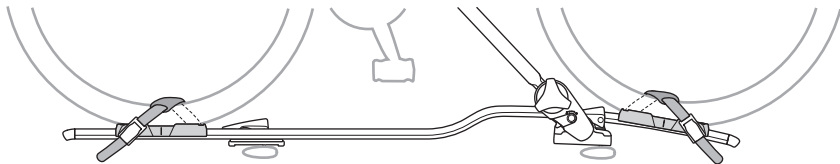
Max
80x100 mm



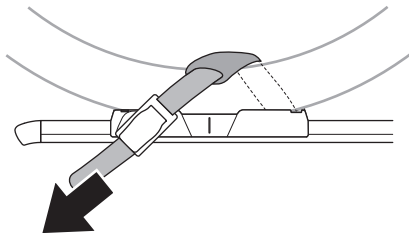
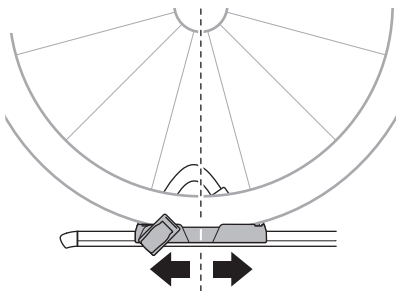
11



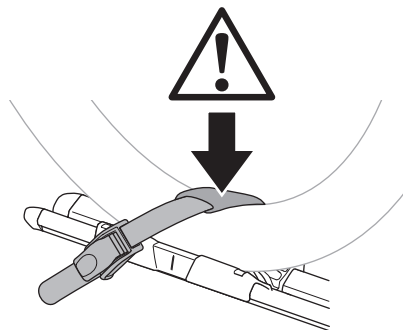
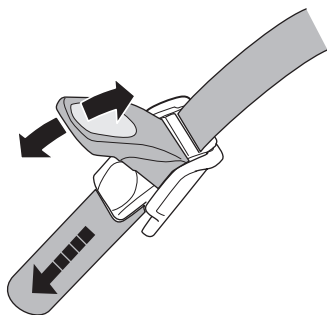
12



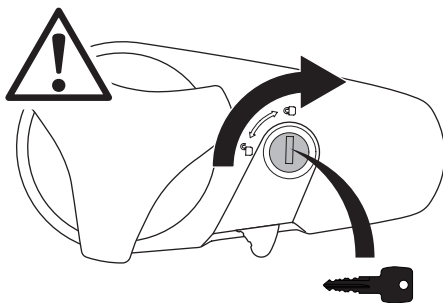
A



B



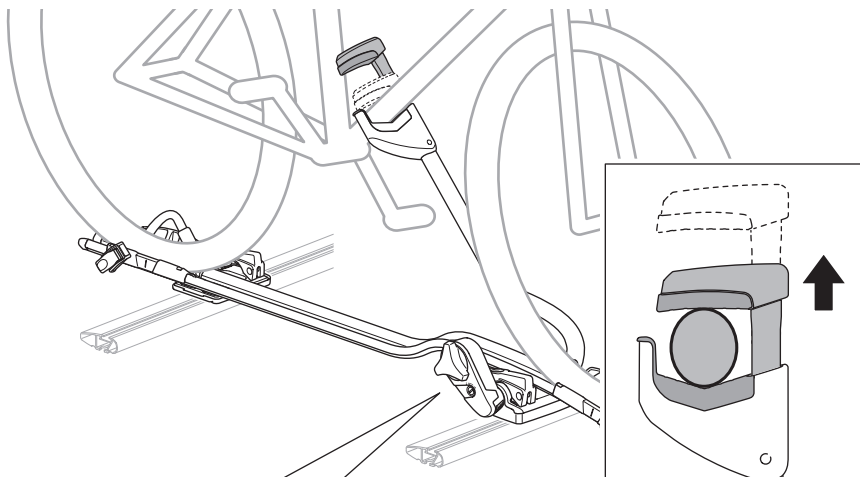
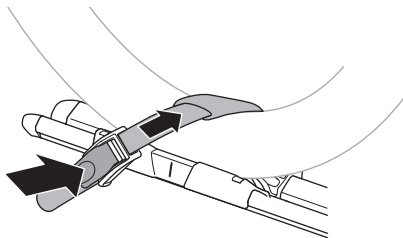
C



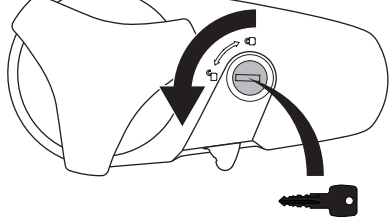
i



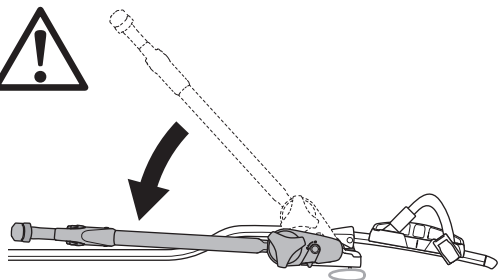
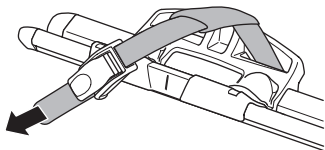
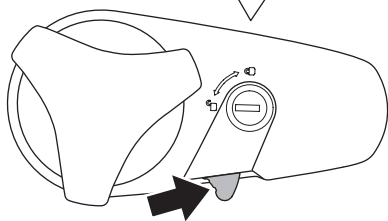
A



B



C





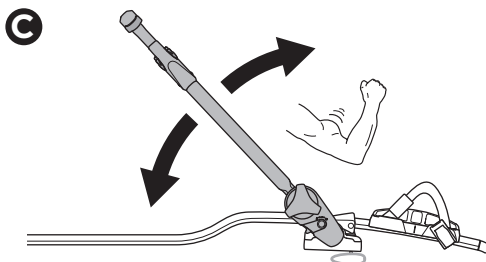
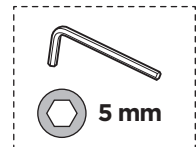
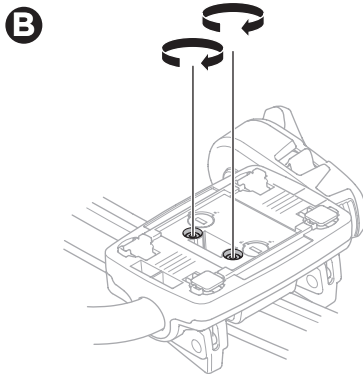
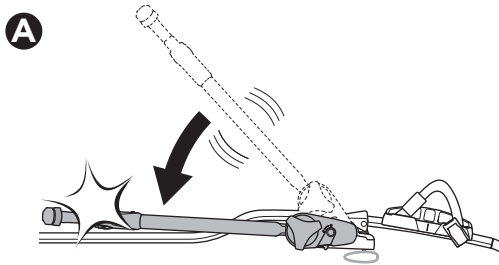
EN Adjustment
FR Réglage
ES Ajuste
DE Afstelling
NL aanpassing
PT Ajuste
IT Regolazione
SV Justering
DK Justering
NO Justering
FI Säätäminen
IS Stilling

ET Reguleerimine
LV Regulēšana
LT Reguliavimas
RU Регулировка
UK Регулювання
PL Regulacja
CS Nastavení
HU Beállítás
RO Reglare
SK Nastavenie
SL Nastavitev
BG Регулиране

HR Podešenje
EL Ρύθμιση
TR Ayarlama
MT Pelarasan

HE כוונון
AR ضبط

ZH (CN) 調整
ZH (TW) 調整
JA 調整
KO 조정
TH การปรับ
MS Aggustament





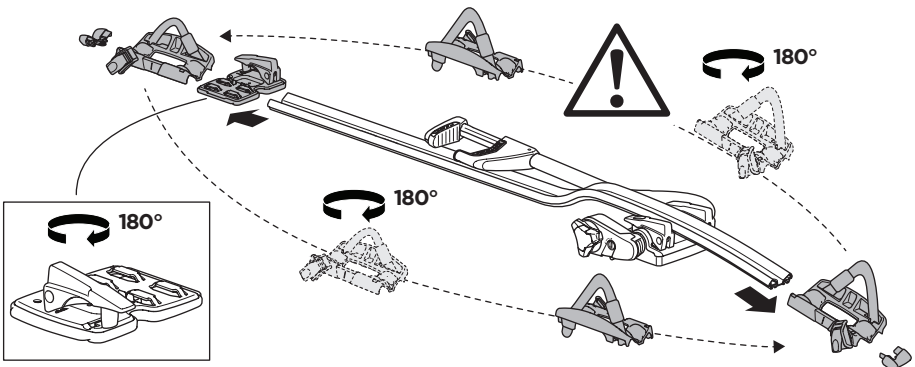
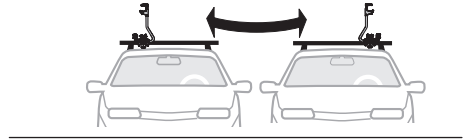
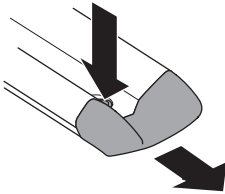
- EN** Left-hand fitting
- FR** Montage côté gauche
- ES** Montaje a izquierda
- DE** Montage links
- NL** Montage aan de linker kant
- PT** Montagem do lado esquerdo
- IT** Montaggio a sinistra
- SV** Vänstermonterad
- DK** Venstremontering
- NO** Venstremontering
- FI** Asennus vasemmalle
- IS** Festing vinstra megin
- ET** Vasakpoolne kinnitamine
- LV** Kreisais stiprinājums
- LT** Kairysis pritvirtinimas
- RU** Установка на левую сторону

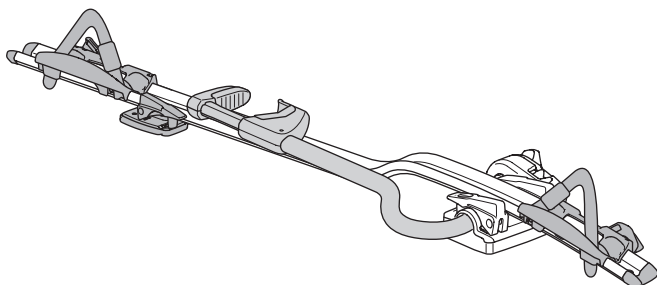
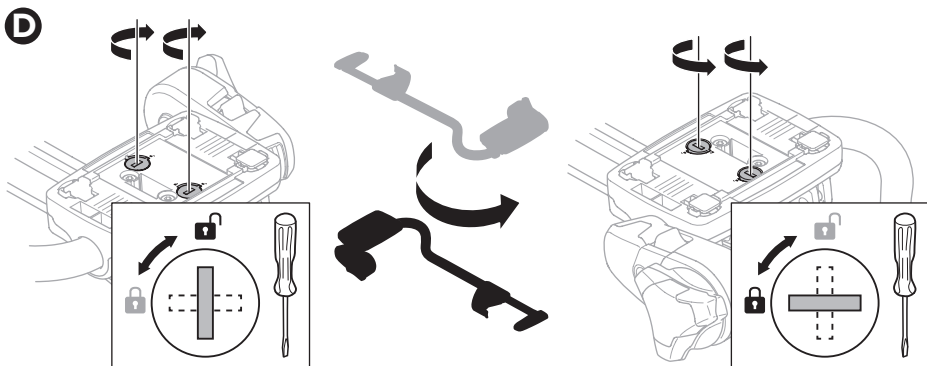
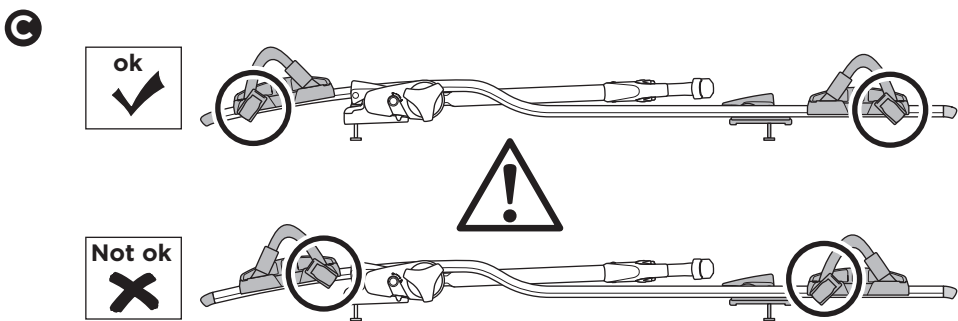
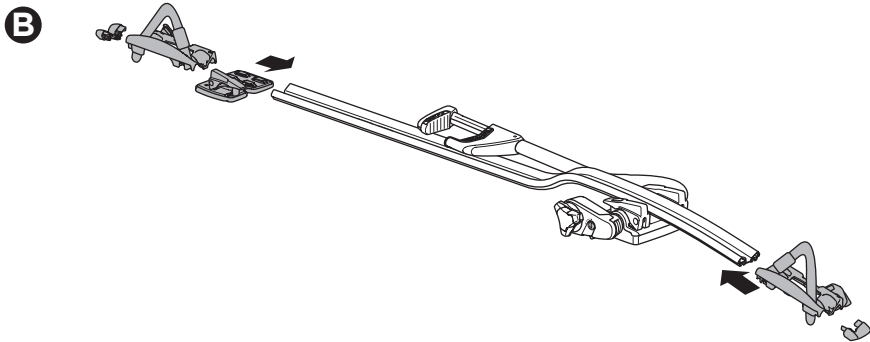
- UK** Установка на ліву сторону
- PL** Montaż z lewej
- CS** Montáž z levé strany
- HU** Bal oldalról szerelhető
- RO** Montare pe partea stângă
- SK** Montáž na ľavej strane
- SL** Pritrjevanje z leve strani
- BG** Монтаж отляво
- HR** Montaža s lijeve strane
- EL** Τοποθέτηση αριστερά
- TR** Sol elle montaj
- MT** Pemasangan kidal

התקנה שמאלית **HE**
 التركيب في الجانب الأيسر **AR**

- ZH (CN)** 从左侧安装
- ZH (TW)** 左側安裝
- JA** 左手装着
- KO** 왼손 장착
- TH** ตัวยึดด้านซ้ายมือ
- MS** Twañhil bl-id ix-xellugija

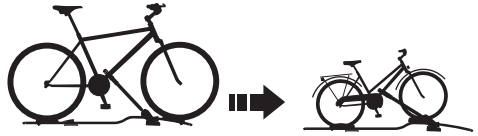
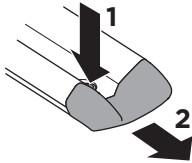
A



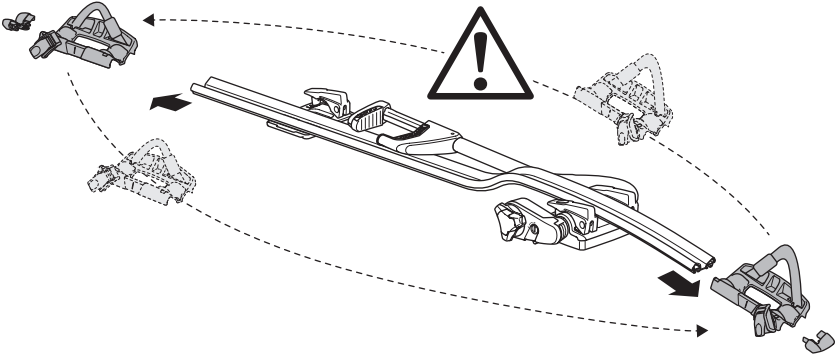


i

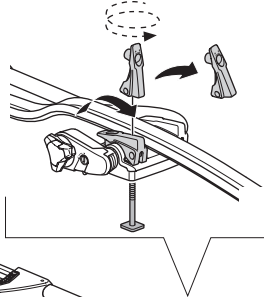
A



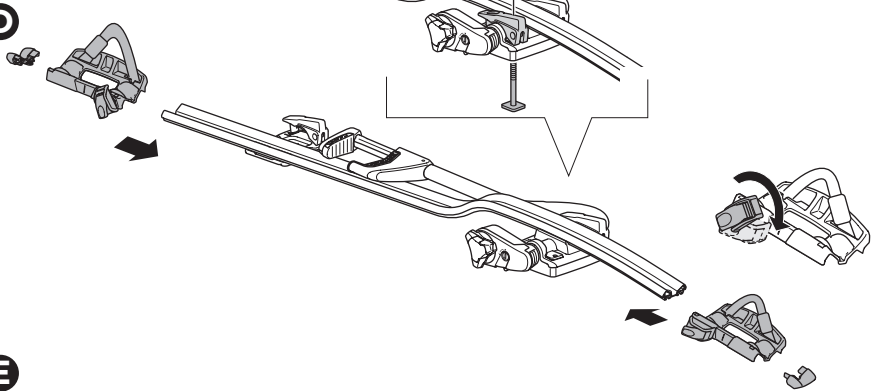
B



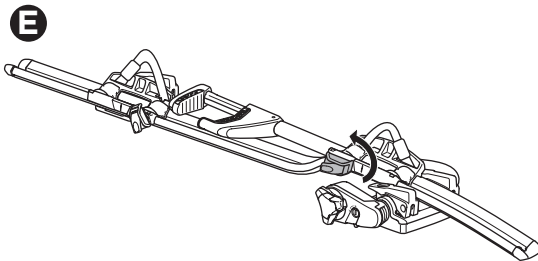
C



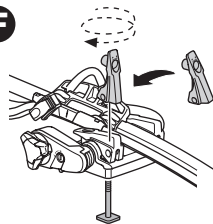
D



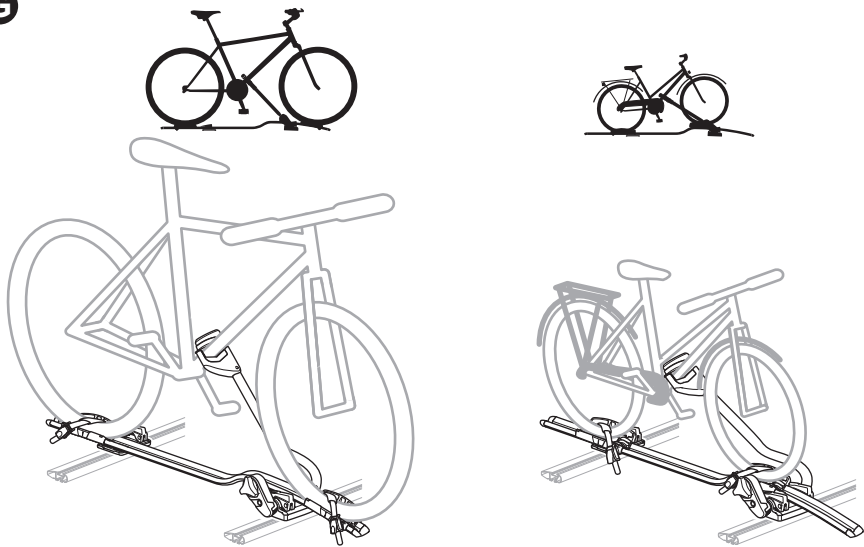
E



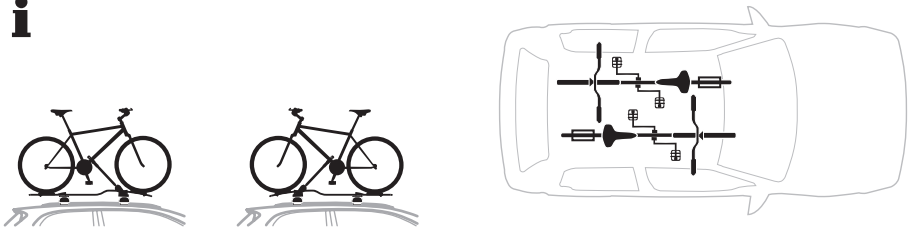
F



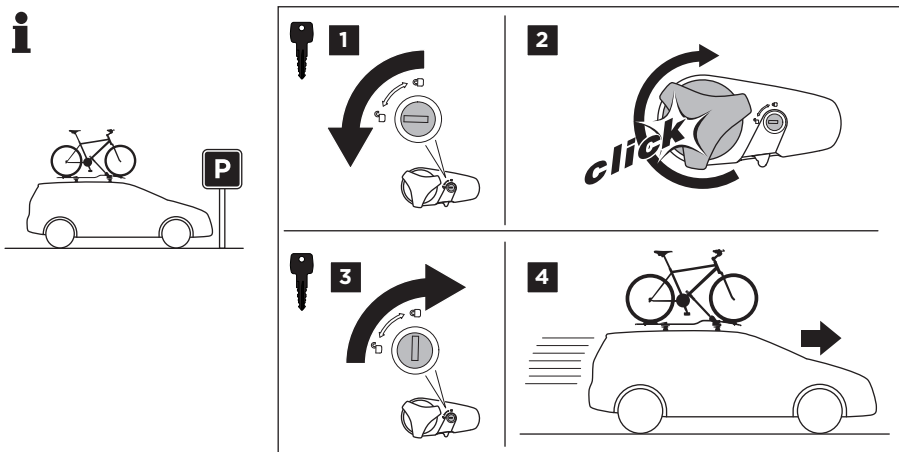
G



i



i



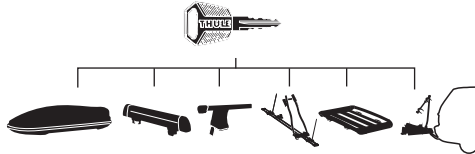
EN Accessories
 FR Accessoires
 ES Accesorios
 DE Zubehör
 NL Accessoires
 PT Acessórios
 IT Accessori
 SV Tillbehör
 DK Tilbehør

NO Tilbehør
 FI Lisävarusteet
 IS Aukabúnaður
 ET Lisavarustus
 LV Piederumi
 LT Priedai
 RU Аксессуары
 UK Аксесуари
 PL Akcesoria

CS Doplnky
 HU Tartozékok
 RO Accesorii
 SK Príslušenstvo
 SL Dodatki
 BG Принадлежности
 HR Dodaci
 EL Εξαρτήματα
 TR Aksesuarlar

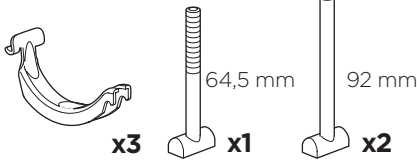
MT Accessorji
 אביזרים HE
 ملحقات AR
 附件 ZH (CN)
 配件 ZH (TW)
 アクセサリー JA
 액세서리 KO
 อุปกรณ์เสริม TH
 Aksesori MS

Thule One-Key System

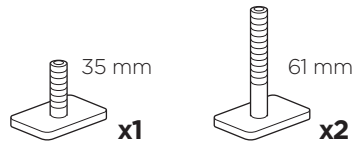


- 450400 (x4)
- 450600 (x6)
- 450800 (x8)
- 451200 (x12)
- 451600 (x16)

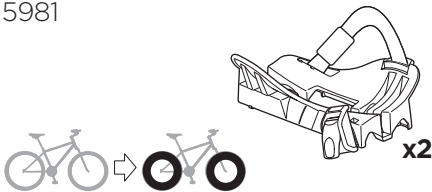
Thule Adapter Kit 8895



Thule T-track adapter 30x24 mm 889-1



Thule Fatbike Adapter 5981



Thule Carbon Frame Protector 984

