



HAWK XL: Solarstrahler mit 1150 Lumen und langer Autonomie



PACKING	INNER	MASTER
/	pcs	pcs
Colour box	2	8



DATI TECNICI / SPECIFICATION / CARACTÉRISTIQUES / CHARACTERISTICAS / SPEZIFIKATIONEN

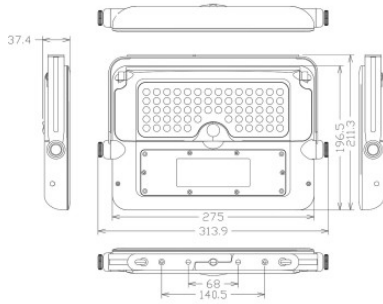
Stromversorgung:	SOLAR
Netzteil enthalten:	YES
Art der Stromversorgung:	SOLAR PANEL
Batterien enthalten:	YES
Batterietyp:	18650
Batterie (Kapazität in mAh):	LI-ION 3000mAh 18650
Batterietechnologie:	LITHIUM-ION
Ladezeit (Std.):	8
Lichtquelle:	SMD LED
Watt:	10
Verbrauch (W):	10
Lichtfarbe :	4000K
Lichtstrahl:	DIFFUSE
Erfassungswinkel:	120
Material:	PLASTIC - PC
Isolationsklasse:	III
Farbe:	DARK GREY
Schalter:	YES
IP-Schutzgrad:	IP65
Garantie:	2 ANNI
Produktbreite (mm):	310
Produkttiefe (mm):	220
Produkthöhe (mm):	30
Gewicht (kg):	1,32

DESCRIZIONE / DESCRIPTION / DESCRIPTION / DESCRIPCIÓN / BESCHREIBUNG

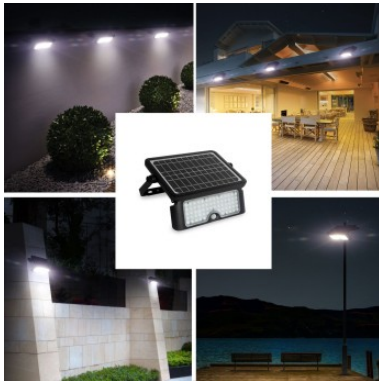
ULTRA HELL: Der 10 W Solarstrahler ist mit 64 SMD-LEDs ausgestattet, die für eine ultra-starke Ausleuchtung von 1150 Lumen sorgen. Das Solarpanel ist in den Strahler integriert: kompakt und einfach zu installieren ohne störende Kabel. Kann gestellt, getragen oder natürlich mit klassischen Dübeln an der Wand befestigt werden. Der 3000 mAh Lithium-Akku mit großer Kapazität garantiert eine lange Akkulaufzeit auch an Tagen ohne Sonnenschein. Smart Charging Technology: Das eingebaute Solarpanel wandelt Sonnenlicht hocheffizient in Strom um (6W monokristallin). Das Ladesystem der neuesten Generation macht das Solarpanel auch an bewölkten oder regnerischen Tagen wiederaufladbar. Garantierte Beleuchtung an 365 Tagen im Jahr. Einfach zu bedienen: Der Spot wird tagsüber aufgeladen und schaltet sich nachts automatisch ein. 2 Betriebsmodi: mit Bewegungssensor oder immer an. VIELSEITIGE AUSSENBELEUCHTUNG: Der Strahler wurde für den Aufenthalt im Freien konzipiert. Es ist beständig gegen Wasser (IP65-zertifiziert), UV- und Witterungseinflüsse (langlebiges, langlebiges Polycarbonat). Das Straßenlicht funktioniert seit -15? bis 50 cm, widersteht extremen Wetterbedingungen wie Menschenmassen, Regen, Schnee. Ideal für Garten, Terrasse, Garage, Platz, Parkplatz und Unternehmen usw. Einfach zu installieren: Diese Solarleuchte für den Außenbereich ist einfach zu installieren. Es ist nicht erforderlich, ein elektrisches Kabel mitzuführen, Verschanzungen vorzunehmen usw. ... ist völlig drahtlos. Und es ist auch noch eine tolle Ersparnis: 0 Euro auf Rechnung! kann an der Wand befestigt werden: Die empfohlene Installationshöhe beträgt ca. 2-4 Meter.

DATI LOGISTICI / LOGISTIC INFORMATION / DONNEES LOGISTIQUES / DATOS LOGÍSTICOS / LOGISTISCHE DATEN

Art der Verpackung:	Colour box
Länge des verpackten Produkts (mm):	320
Höhe des verpackten Produkts (mm):	225
Produktmenge (inner):	2
Quantità in master :	8



ADJUSTABLE 135°



Accessori inclusi / Accesories included



Wall Mounted



Wall Hanging



Standable



Pole Mounted



Portable

