



BLACK dynamic

Vehicle Keybenefit



Entspricht höchsten deutschen Qualitätsstandards



Patentiertes PowerFrame® Gitter für zuverlässige Startleistung, schnelle Ladefähigkeit und hohe Korrosionsbeständigkeit



Erfüllt die Anforderungen der OE als passendes Ersatzteil

For more information visit varta-automotive.com

ORDER INFORMATION

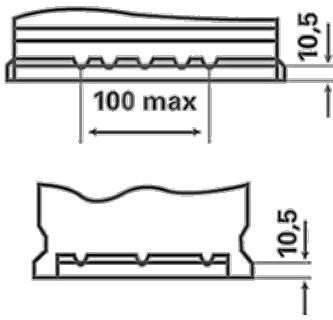
European Type No. (ETN):	590122072
Article Number:	5901220723122
Short Code:	F6
Barcode:	4016987119457
UK Code:	017
Packaging Unit:	1
Quantity per Pallet:	36

TECHNICAL INFORMATION

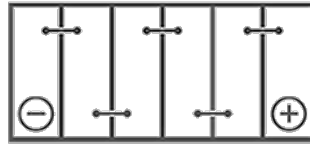
Voltage [V]:	12	Base Hold-down:	B13
Battery Capacity [Ah]:	90	Layout:	0
Cold Cranking Amps (CCA), EN [A]:	720	Terminal Types:	1
Length [mm]:	353	Case Size:	H8/LN5
Width [mm]:	175	Weight filled (kg):	20,78
Height [mm]:	190		

DRAWINGS

B13



0



1

