



BLACK dynamic

Vehicle Keybenefit



Entspricht höchsten deutschen Qualitätsstandards



Patentiertes PowerFrame® Gitter für zuverlässige Startleistung, schnelle Ladefähigkeit und hohe Korrosionsbeständigkeit



Erfüllt die Anforderungen der OE als passendes Ersatzteil

For more information visit varta-automotive.com

ORDER INFORMATION

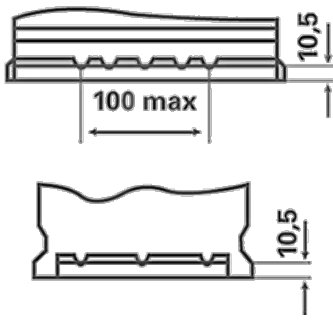
European Type No. (ETN):	545412040
Article Number:	5454120403122
Short Code:	B19
Barcode:	4016987119365
UK Code:	012
Packaging Unit:	1
Quantity per Pallet:	72

TECHNICAL INFORMATION

Voltage [V]:	12	Base Hold-down:	B13
Battery Capacity [Ah]:	45	Layout:	0
Cold Cranking Amps (CCA), EN [A]:	400	Terminal Types:	1
Length [mm]:	207	Case Size:	H4/LN1
Width [mm]:	175	Weight filled (kg):	11,43
Height [mm]:	190		

DRAWINGS

B13



0



1



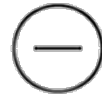
ø 19,5
H 18



ø 17,9
H 18



pos.



neg.