

## Common-Rail-Tester | mit 32 Adaptern



### Lieferumfang

- 8 Kunststoffzylinder, passend für Bosch
- 8 Messbecher mit Anschlussschlauch, montiert auf Aluleiste mit Haken
- 32 Anschluss-Adapter für Injektoren von Bosch, Denso, Siemens und Dephi

### Achtung

Lesen Sie die Bedienungsanleitung und die enthaltenen Sicherheitshinweise aufmerksam durch, bevor Sie das Produkt verwenden. Benutzen Sie das Produkt korrekt, mit Vorsicht und nur dem Verwendungszweck entsprechend. Nichtbeachtung der Sicherheitshinweise kann zu Schäden, Verletzungen und Erlöschen der Gewährleistung führen. Bewahren Sie diese Anleitungen für späteres Nachlesen an einem sicheren und trockenen Ort auf. Legen Sie die Bedienungsanleitung bei, wenn Sie das Produkt an Dritte weitergeben.

### Sicherheitshinweise

- Verwenden Sie dieses Werkzeug nur für Arbeiten, für die es ausgelegt ist.
- Sichern Sie das Fahrzeug vor Reparaturbeginn gegen versehentliches Starten. (Zündschlüssel abziehen, Batterie abklemmen)
- Seien Sie immer vorsichtig, wenn Sie Reparaturen oder Wartungen an Kraftstoffsystemen durchführen. Kraftstoffleitungen können auch bei ausgeschaltetem Motor unter Druck stehen.
- Lassen Sie den Druck in den Kraftstoffleitungen ab, bevor Sie Reparaturen oder Wartungen an Kraftstoffsystem durchführen.
- Binden Sie ausgetretenen Kraftstoff sofort mit geeignetem Bindemittel und entsorgen Sie dieses umweltgerecht.
- Arbeiten Sie nur in gut belüfteten Räumen und verhindern Sie ein Einatmen von Kraftstoffdämpfen.
- Tragen Sie während der Reparatur eine zugelassene Schutzbrille und Sicherheitshandschuhe.
- Rauchen Sie nicht, während Sie Reparaturen oder Wartungen an Kraftstoffsystemen durchführen. Rauchen und offene Flamme kann zum Brand führen.
- Halten Sie immer einen Feuerlöscher in der Nähe bereit, der für kraftstoffbedingten Brand geeignet ist.
- Halten Sie Kinder und unbefugte Personen vom Arbeitsbereich fern.
- Lassen Sie Kinder nicht mit diesem Produkt oder dessen Verpackung spielen.
- Stellen Sie sicher, dass der Arbeitsbereich ausreichend beleuchtet ist.
- Halten Sie den Arbeitsbereich sauber, aufgeräumt, trocken und frei von anderen Materialien.
- Lassen Sie keine ungeschulten Personen mit diesem Werkzeugsatz arbeiten.

## Handhabung

Die Auswahl, ob die Prüfung mit Messbecher oder mit Messzylinder durchgeführt werden soll, hängt von Faktoren ab wie z.B. erwartete Rücklaufmenge, Prüfzeit, Zugänglichkeit der Rücklaufanschlüsse und welches System geprüft werden soll.

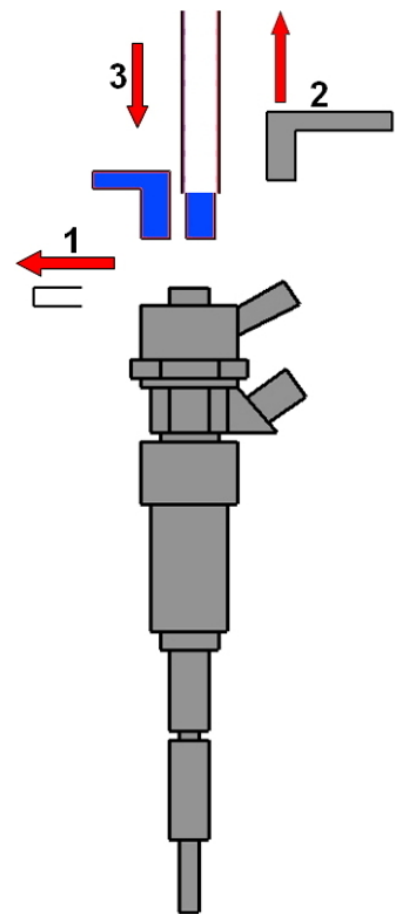
## Achtung

- Arbeiten sie immer nach Angaben des Fahrzeugherstellers. Diese Anleitung dient ausschließlich zur Veranschaulichung des Produktes und ersetzt keinesfalls fahrzeugspezifische Serviceliteratur.
- Stellen Sie nach Beendigung der Arbeit sicher, dass alle Kraftstoffleitungen dicht sind und sich kein Werkzeug mehr im Motorraum befindet.

## Prüfung mit Mess-Zylinder bzw. Mess-Becher

Bei Messungen mit Messzylinder steht Ihnen, bedingt durch das Volumen, eine geringere Zeit für die Diagnose zur Verfügung.

1. Entfernen Sie die Halteklammer (1) der Rücklaufleitung am Injektor.
2. Trennen Sie, durch vorsichtiges ziehen, die Rücklaufleitung (2) inkl. Kunststoffadapter vom Injektor.
3. Passenden Adapter (3) auswählen, montieren und mit Halteklammer sichern. Am Schlauch vormontiert befinden sich der Adapter für Bosch Injektoren.
4. Messbecher-Aluleiste mit dem Haken z.B. am Schlossteil der Motorhaube einhängen und die Verbindungsschläuche bzw. die Messzylinder an den Injektoren montieren und durch die originalen Halteklammer gegen herausfallen sichern.
5. Um ein aussagekräftiges Ergebnis zu erhalten, sollte an jedem Injektor ein Mess-Zylinder bzw. Becher montiert werden, z.B. bei 6 Zylinder Motoren sollten auch 6 Messzylinder bzw. Messbecher angeschlossen sein.
6. Motor starten und mit Leerlaufdrehzahl drehen lassen.
7. Beobachten Sie die Messzylinder bzw. Messbecher, sobald der Motor läuft werden diese von dem Injektor bzw. der Common-Rail-Anlage mit Kraftstoff befüllt.
8. Schalten Sie den Motor ab wenn eine deutliche Mengendifferenz sichtbar oder das maximale Volumen der der Messeinheiten erreicht ist.
9. Die Differenz der Kraftstoffmenge zwischen den einzelnen Zylindern gibt Ihnen Auskunft über den Zustand der Injektoren.
10. Weist einer der Messzylinder bzw. Messbecher einen deutlich höheren Kraftstoffstand, im Vergleich zu den anderen auf, ist von einem Defekt dieses Injektors auszugehen. Bei einer sehr geringen Mengendifferenz kann ohne Hersteller-Angaben keine klare Diagnose gestellt werden.



## Umweltschutz

Recyceln Sie unerwünschte Stoffe, anstatt sie als Abfall zu entsorgen. Alle Werkzeuge, Zubehörteile und Verpackungen sind zu sortieren, einer Wertstoffsammelstelle zuzuführen und umweltgerecht zu entsorgen. Erkundigen Sie sich bei Ihrer örtlichen Abfallbehörde über Recyclingmaßnahmen. Entsorgen Sie dieses Produkt am Ende seiner Lebensdauer umweltgerecht.



## Common Rail Diagnosis Kit | with 32 Adaptors



### Delivery

- 8 Measuring glass cylinder, suitable for Bosch injectors
- 8 Measuring cups, each with connecting tube, mounted on aluminium rail with hook
- 32 Measuring adapter for Bosch, Denso, Siemens and Delphi injectors

### Attention

Read the operating instructions and all safety instructions contained therein carefully before using the product. Use the product correctly, with care and only according to the intended purpose. Non-compliance of the safety instructions may lead to damage, personal injury and to termination of the warranty. Keep these instructions in a safe and dry location for future reference. Enclose the operating instructions when handing over the product to third parties.

### Safety informations

- Use this tool only for the work for which it was designed.
- Before starting repairs, secure the vehicle against accidental starting. (Remove ignition key, disconnect battery)
- Always use caution when performing repairs or servicing fuel systems. Fuel lines can be pressurized even when the engine is off.
- Relieve the pressure in the fuel lines before performing repairs or servicing the fuel system. Immediately bind spilled fuel with a suitable binding agent and dispose of it in an environmentally friendly manner.
- Only work in well-ventilated rooms and avoid inhaling fuel vapors.
- Wear approved safety glasses and safety gloves during repairs.
- Do not smoke while performing repairs or servicing fuel systems. Smoking and open flames can lead to fire.
- Always have a fire extinguisher suitable for fuel-related fire nearby.
- Keep children and unauthorized persons away from the work area.
- Do not let children play with this product or its packaging.
- Make sure the work area is adequately lit.
- Keep the work area clean, tidy, dry and free of other materials.
- Do not allow untrained persons to work with this tool kit.

## Handling

The decision on whether the check should be carried out with measuring cup or measuring cylinder, depends on factors such as expected return flow quantity, test time, accessibility of the return flow and witch system do you want to test.

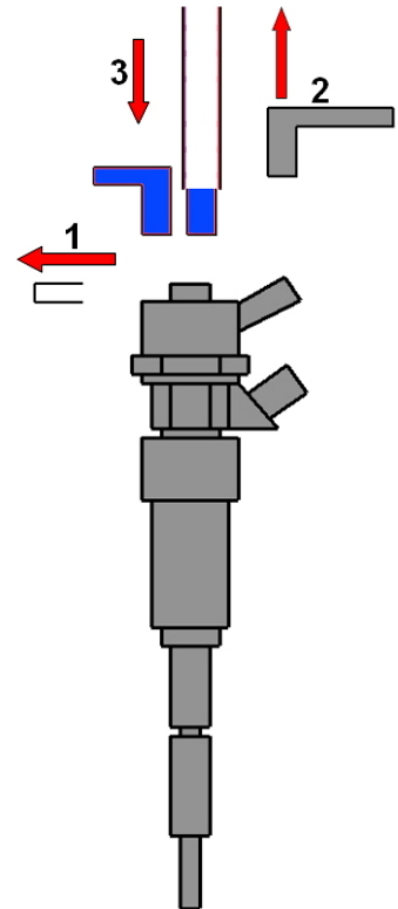
## Attention

- Always work according to the vehicle manufacturer's instructions. This instruction manual serve only to illustrate the product and in no way replace vehicle-specific service literature.
- After finishing the work, make sure that all fuel lines are tight and there are no tools in the engine compartment.

## Measurements with a measuring cylinder or measuring cup

For measurements with a measuring cylinder is available, due to the dimension, reduced the diagnosis time.

1. Remove the clip of the return flow line at the injector.
2. Separate, by gently pulling, the return flow line including plastic adapter from the injector.
3. Select the appropriate adapter. The pre-assembled on the hose adapter are suitable for Bosch injectors.
4. Mount the hook of the Measuring cup aluminium holder e.g. on engine hood and connect the tubes or the measuring cylinder on the injectors, against falling out you must mount original clip.
5. To be obtain a meaningful result should at every injector connect a measuring cylinder or a measuring cup, for example, at 6-cylinder engines should also 6 measuring cylinder or measuring cups be connected.
6. Start the engine and rotate at idle speed.
7. See at the measuring cylinder or measuring cup, as soon as the engine is running they be filled with fuel from the common rail system.
8. Turn off the engine if a significant difference of quantity or the maximum quantity is reached.
9. The difference in the quantity of fuel between the cylinders gives you information about the condition of the injectors.
10. The injector is defective, if one of the measuring cylinder or measuring cup shows a significantly higher fuel quantity (in comparison to the other) If there is only a very small difference of quantity, a diagnosis can be made only with the manufacturer's instructions.



## Environmental protection

Dispose of this product at the end of its working life environmentally. Recycle unwanted materials instead of disposing of them as waste. All tools, accessories and packaging should be sorted, taken to a recycling centre and disposed of in a manner which is compatible with the environment. Contact your local solid waste authority for recycling information.



## Testeur Common Rail | avec 32 adaptateurs



### Étendue de la livraison

- 8 cylindres en verre (appropriés pour Bosch)
- 8 récipients de mesure avec flexible de connexion, montés sur un rail en aluminium muni de crochets
- 32 adaptateurs de raccordement pour injecteurs Bosch, Denso, Siemens et Delphi

### Attention

Veillez lire attentivement la notice d'utilisation et les consignes de sécurité avant d'utiliser le produit. Utilisez correctement le produit, avec prudence et uniquement en conformité avec l'utilisation prévue. Ne pas respecter les instructions et consignes de sécurité peut entraîner des blessures, des dommages matériels et l'annulation de la garantie. Conservez ce manuel en lieu sûr et sec, afin de pouvoir le consulter ultérieurement. Veuillez joindre le présent mode d'emploi au produit si vous le transmettez à des tiers.

### Consignes de sécurité

- N'utilisez l'outil que pour les travaux pour lesquels il a été conçu.
- Avant d'entamer les réparations, veillez à sécuriser le véhicule, de sorte qu'il ne puisse démarrer inopinément ; (retirer la clé de contact, débrancher la batterie).
- Soyez toujours prudent lorsque vous effectuez des réparations ou de l'entretien sur les systèmes d'alimentation en carburant. Les conduites de carburant peuvent rester pressurisées, même lorsque le moteur est éteint.
- Purgez la pression présente dans les conduites de carburant avant d'effectuer des réparations ou des travaux d'entretien sur le système de carburant.
- Fixez immédiatement le carburant déversé à l'aide d'un liant approprié et éliminez le tout de manière écologique.
- Ne travaillez que dans des espaces bien ventilés et empêchez l'inhalation de vapeurs de carburant.
- Portez des lunettes de protection agréées et des gants de sécurité pendant toute la durée des réparations.
- Ne fumez jamais lorsque vous effectuez des réparations ou des travaux d'entretien sur les systèmes d'alimentation en carburant. Une cigarette allumée ou des flammes ouvertes peuvent être la cause d'incendies.
- Ayez toujours un extincteur adapté aux incendies liés au carburant à proximité.
- Maintenez à l'écart les enfants et toutes les autres personnes non autorisées de la zone de travail.
- Ne permettez jamais que des enfants jouent avec ce produit ou avec son emballage.
- Assurez-vous que la zone de travail est suffisamment éclairée.
- Le poste de travail doit être propre, bien rangé, sec et exempt d'autres matériaux.
- Ne laissez pas de personnes non formées travailler avec ce jeu d'outils.

## Maintenance

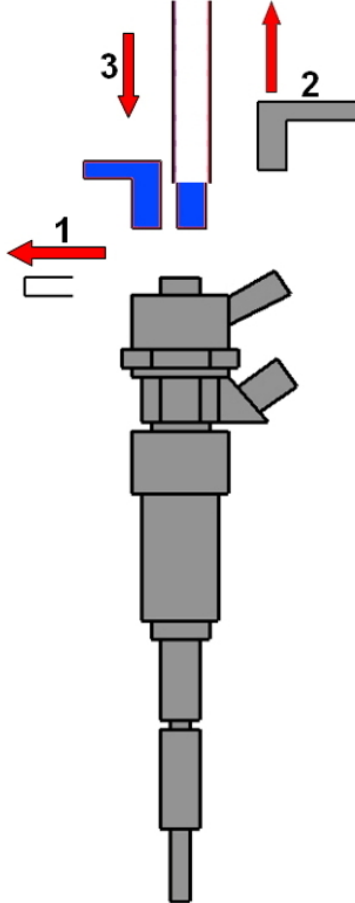
Que le test soit réalisé avec les récipients de mesure ou avec les cylindres de mesure dépend de facteurs tels que le volume du débit de retour anticipé, la durée de test, l'accessibilité aux raccords du débit de retour et du système d'injection à tester.

## Attention

- Travaillez toujours en fonction des informations du fabricant du véhicule. Les présentes instructions servent exclusivement à expliquer le fonctionnement du produit et ne remplacent en aucun cas la documentation de service spécifique du véhicule.
- Après avoir terminé les travaux, assurez-vous que toutes les conduites de carburant sont parfaitement étanches et qu'aucun outil n'a été oublié dans le compartiment moteur.

## Mesures avec cylindres de mesure ou avec récipients de mesure

Pour des mesures avec des cylindres de mesure, vous disposez de moins de temps pour le diagnostic en raison du volume.

1. Retirez les colliers de retenue (1) de la conduite de retour sur l'injecteur.
  2. Séparez, en tirant prudemment, la conduite de retour (2) y compris l'adaptateur en matière plastique de l'injecteur.
  3. Sélectionnez l'adaptateur adéquat (3), montez-le et sécurisez-le au moyen de colliers de retenue. Les adaptateurs montés par défaut sur les flexibles conviennent pour les injecteurs Bosch.
- 
4. Suspendez le rail en aluminium des récipients de mesure avec le crochet, par exemple en l'accrochant sur le dispositif de verrouillage du capot moteur, puis raccordez les flexibles ou les cylindres de mesure sur les injecteurs, en y installant les colliers de retenue d'origine afin d'empêcher qu'ils se détachent.
  5. Afin d'obtenir des résultats fiables, un cylindre de mesure ou récipient de mesure doit être monté sur chacun des injecteurs, c.-à-d. sur des moteurs à 6 cylindres, il faut également monter 6 cylindres de mesure ou récipients de mesure.
  6. Démarrez le moteur et laissez-le tourner au ralenti.
  7. Observez les cylindres de mesure ou les récipients de mesure ; dès que le moteur tourne, ils seront remplis de carburant par l'injecteur ou par le dispositif commun rail.
  8. Arrêtez le moteur si vous constatez une différence de quantité significative ou quand le volume maximum des unités de mesure a été atteint.
  9. La différence de quantité de carburant dans chacun des cylindres ou récipients de mesure vous donnera des indications sur l'état des injecteurs.
  10. Si l'un des cylindres de mesure ou récipients de mesure contient une quantité de carburant significativement plus élevée que les autres, vous pouvez en conclure que l'injecteur respectif est défectueux. En cas de différences infimes de la quantité, il ne sera pas possible de formuler un diagnostic précis sans indications pertinentes du fabricant.

## Protection de l'environnement

Éliminez ce produit de façon écologique à la fin de sa vie utile. Recyclez les matières indésirables au lieu de les jeter comme déchets. Tous les outils, accessoires et emballages doivent être triés, envoyés à un point de collecte de recyclage et éliminés dans le respect de l'environnement. Consultez votre autorité locale de gestion des déchets à propos des mesures de recyclage à appliquer.



# Medidor de flujo Common Rail | con 32 adaptadores



## Reparto

- 8 cilindros de cristal, válidos para Bosch
- 8 vasos de medida, con tubo conector, unidas en una placa con agujeros
- 32 adaptadores para inyectores Bosch, Denso, Siemens y Delphi

## Atención

Lea atentamente el manual de instrucciones y todas las instrucciones de seguridad antes de utilizar el producto. Utilice el producto de forma correcta, con precaución y solo de acuerdo con su uso previsto. El incumplimiento de las instrucciones de seguridad puede provocar daños, lesiones y la anulación de la garantía. Guarde estas instrucciones en un lugar seguro y seco para futuras consultas. Incluya el manual de instrucciones si entrega el producto a un tercero.

## Indicaciones de seguridad

- Utilice esta herramienta sólo para los trabajos para los que está diseñada.
- Asegúrese de que el vehículo no puede arrancarse por descuido antes de comenzar con la reparación. (Retire la llave de encendido, conecte la batería)
- Tenga siempre cuidado al realizar reparaciones o mantenimientos en los sistemas de combustible. Las tuberías de combustible pueden estar bajo presión incluso cuando el motor está apagado.
- Descargue la presión en las tuberías de combustible antes de realizar reparaciones o mantenimientos en el sistema de combustible.
- Ligue inmediatamente el combustible derramado con un aglutinante adecuado y deséchelo de forma respetuosa con el medio ambiente.
- Trabaje solo en espacios bien ventilados y evite inhalar los vapores del combustible.
- Use gafas y guantes de protección homologados durante las reparaciones.
- No fume mientras realice reparaciones o mantenimientos en los sistemas de combustible. El humo y el fuego abierto pueden provocar incendios.
- Mantenga siempre cerca un extintor de incendios adecuado para incendios relacionados con combustible.
- Mantenga a los niños y personas no autorizadas lejos del área de trabajo.
- No permita que los niños jueguen con este dispositivo o su embalaje.
- Asegúrese de que el área de trabajo está suficientemente iluminada.
- Mantenga el área de trabajo limpia, ordenada, seca y libre de materiales que no vaya a utilizar.
- No permita que personas no capacitadas trabajen con este juego de herramientas.

## Manejo

La decisión de hacer la prueba, debe ser tomada con las tazas de medida o los cilindros de medida, dependiendo de factores como la cantidad de reflujo esperada, el tiempo de prueba, la accesibilidad del reflujo y el sistema para hacer el test.

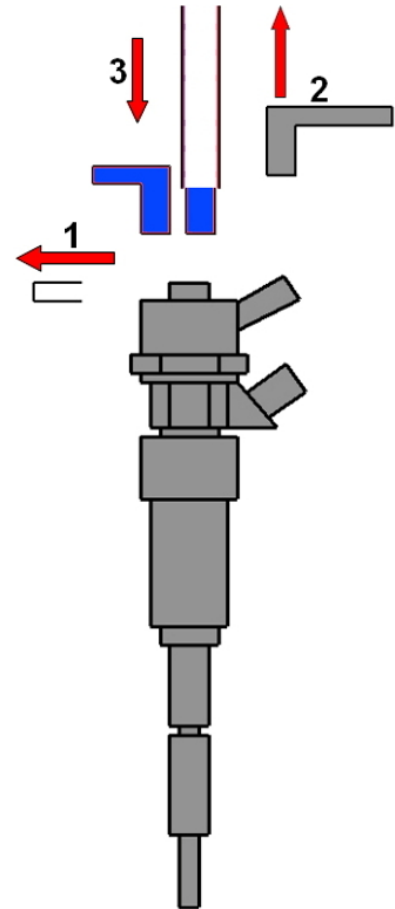
## Atención!

- Trabaje siempre de acuerdo con las instrucciones del fabricante del vehículo. El presente manual tiene como único objetivo ilustrar el producto y no sustituye a la literatura de servicio específica del vehículo.
- Una vez finalizado el trabajo, asegúrese de que todas las tuberías de combustible estén herméticas y que no queden herramientas en el compartimento del motor.

## Medición con tazas de medidas o cilindros de medidas

Para mediciones con cilindros de medida es válida debido a la dimensión, y reduce el tiempo de diagnóstico.

1. Retire la pinza de la línea de reflujo del inyector.
2. Separe, tirando cuidadosamente, la línea de reflujo incluyendo el adaptador de plástico del inyector.
3. Seleccione el adaptador apropiado. El pre montaje sobre la manguera del adaptador es válido para inyectores Bosch.
4. Monte el anclaje del soporte de aluminio de la taza de medida por ejemplo abra el capó del coche y conecte los tubos de los cilindros de medida en los inyectores, por el contrario debe montar la pinza original.
5. Para obtener el mejor resultado debe conectar a todos los inyectores un cilindro de medida o una taza de medida, por ejemplo, un motor de 6 cilindros debe conectarse a 6 cilindros de medida o 6 vasos de medida.
6. Encienda el motor y póngalo a velocidad ralentí.
7. Vea el cilindro o la taza de medida, tan pronto como el motor se encienda ellos deben llenarse con el fuel desde el sistema de common rail.
8. Apague el motor si se ha alcanzado una diferencia significativa de cantidad o la cantidad máxima.
9. La diferencia en la cantidad de fuel entre los cilindros proporciona la información sobre la condición de los inyectores.
10. El inyector está defectuoso, si uno de los cilindros de medida o la taza de medida muestra un cantidad de fuel altamente significativa (en comparación con el otro). Si solo hay una pequeña diferencia de cantidad, un diagnóstico puede hacerse solo con las instrucciones del fabricante.



## Protección ambiental

Recicle las sustancias no deseadas, en lugar de tirarlas a la basura. Todas las herramientas, accesorios y embalajes deben clasificarse, llevarse a un punto de recogida de residuos y desecharse de manera respetuosa con el medio ambiente. Consulte con la autoridad local de gestión de residuos sobre las posibilidades de reciclaje. Deseche este producto al final de su vida útil de forma respetuosa con el medio ambiente.

