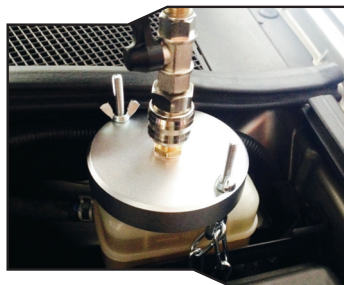




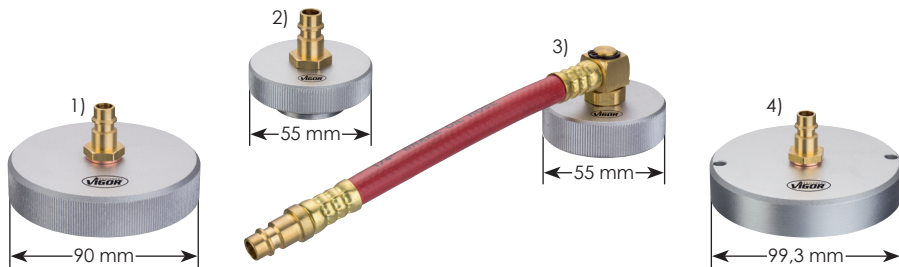
Anwendungshinweis / Application note

V4381

Bremswartungs-Adapter
Brake Service Adapter



- | | |
|---|---------|
| 1) MITSUBISHI, NISSAN, SUBARU, SUZUKI, Volvo | 90 mm |
| 2) CHRYSLER, FORD, HYUNDAI, MAZDA, SUBARU | 55 mm |
| 3) E20 Adapter für Europäische Fahrzeuge /
E20 Adapter for European Vehicles | 55 mm |
| 4) Universal Adapter | 99,3 mm |



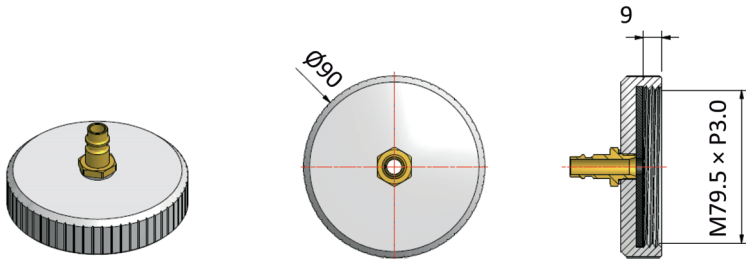
V4381 AH

Anweisungen der Fahrzeughersteller sind in jedem Fall zu beachten.
Please observe the service instructions of the car manufacturer.

VIGOR GmbH • Am Langen Siepen 13-15 • 42857 Remscheid • GERMANY

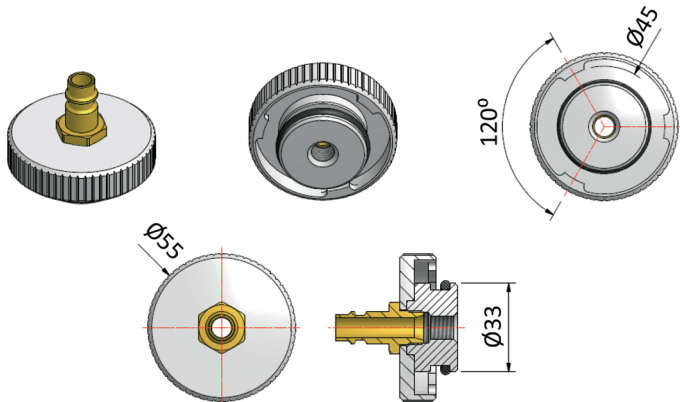
☎ +49 (0) 21 91 / 97 95 • 📠 +49 (0) 21 91 / 97 96 00 • ✉ info@vigor-equipment.com • 🌐 www.vigor-equipment.com

1) Anwendung / Application - Adapter \varnothing 90 mm



MITSUBISHI, NISSAN, SUBARU, SUZUKI, Volvo S40 / V40

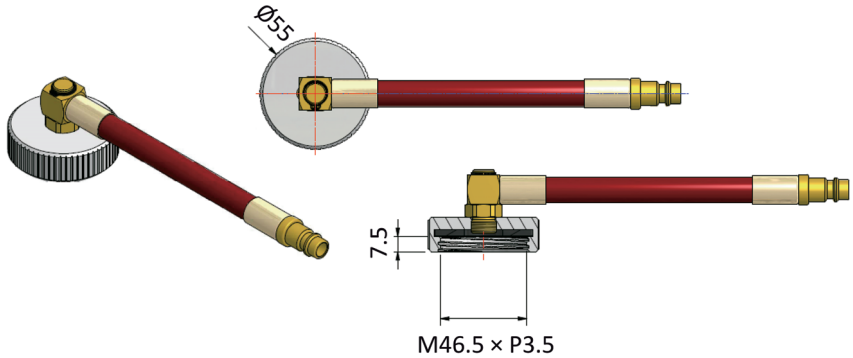
2) Anwendung / Application - Adapter \varnothing 55 mm



CHRYSLER, FORD, HYUNDAI, MAZDA 6, SUBARU

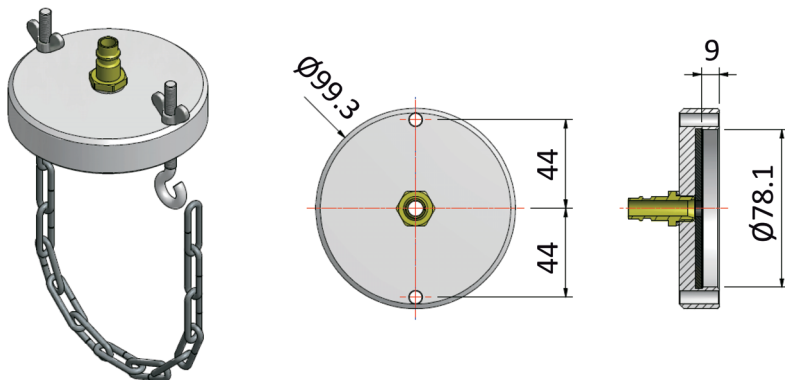
Einheit / Unit: mm

3) Anwendung / Application - E20 Adapter Ø 55 mm



Europäische Fahrzeuge / European Vehicles, Ford C-Max, Fiesta, Focus, Galaxy, S-Max

4) Anwendung / Application - Adapter Ø 99.3 mm



Universal Adapter

Einheit / Unit: mm



1. Folgen Sie immer den Anweisungen im Service-Handbuch des Fahrzeugs oder wenden Sie sich vor dem Start an eine ausgebildete Fachkraft.
2. Stellen Sie sicher, dass die Adapter fest mit dem Hauptbremszylinder verbunden sind.
3. Halten Sie sich unbedingt an den im Service-Handbuch des Fahrzeugs empfohlenen Druck. Um zu vermeiden, dass das hydraulische System des Fahrzeugs beschädigt wird, darf der Druck keinesfalls mehr als 1.4 bar / 20 psi betragen.
4. Reinigen Sie die Adapter bitte nach Beendigung der Arbeit.
5. Stellen Sie vor dem Start sicher, dass die Adapter mit dem Hauptbremszylinder verbunden ist um Gefahren zu vermeiden.

Bremsflüssigkeit kann Augen und Haut reizen

Bremsflüssigkeit beschädigt elektrische Anschlüsse und Lackflächen

- **Augenkontakt – gründlich mit Wasser spülen.**
- **Hautkontakt – mit Seife und Wasser waschen.**
- **Verschlucken – sofort Arzt konsultieren.**



1. Always follow the vehicle service manual or consult a trained professional before starting.
2. Make sure the main tube adaptor is firmly connected to the master cylinder.
3. Follow the recommended pressure in vehicle service manual. Do not exceed 1.4 bar / 20 psi in order not to damage the vehicle's hydraulic system.
4. After finished work, please keep the Adapter clean.
5. Make sure the adaptor is firmly locked with master cylinder before start to prevent any danger.

Brake fluid could fray your eyes and skin.

Brake fluid damage electric connections and car painting.

- **Eye Contact – thoroughly flush out with water.**
- **Skin Contact – clean with water and soap.**
- **Swallow – contact immediately a doctor.**