



Anwendungshinweis

V 1713

Digitaler elektronischer Messschieber



Sehr geehrter Kunde,
bitte folgen Sie dem Anwendungshinweis, damit Sie lange und sicher mit Ihrem neuen Werkzeug arbeiten können.



Zu Ihrer Sicherheit

Vor Inbetriebnahme ist der Anwendungshinweis zu lesen.

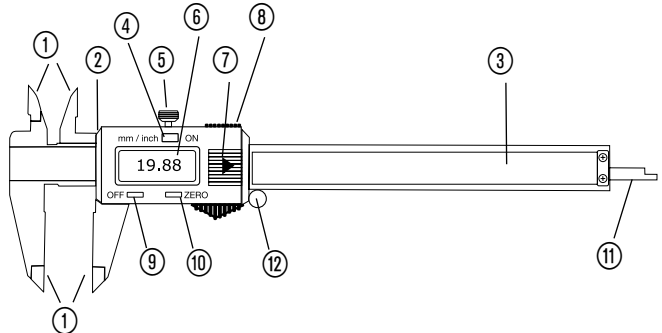


Keine Gewaltanwendung!

Bei Gewaltanwendung ist die Beschädigung des Gerätes möglich.

Geräteelemente

- ① Messschnäbel
- ② Schieber
- ③ Maßteilung
- ④ Umschaltung mm / Inch
- ⑤ Feststellschraube
- ⑥ LCD Display
- ⑦ Batteriefach-Abdeckung
- ⑧ Daten-Ausgangsbuchse
- ⑨ Ein- Ausschalter
- ⑩ Reset-Taste
- ⑪ Tiefenmaß
- ⑫ Friktionsrolle



Lieferumfang

- Messschieber
- 1 Alkali-Lithium-Knopfzelle 1.5 V LR 44 ⚡ 180 mA



Aufbewahrung / Lagerung

Der Messschieber ist unter folgenden Bedingungen zu lagern und aufzubewahren:

- Nicht im Freien aufbewahren.
- Trocken und staubfrei lagern.
- Keinen Flüssigkeiten und aggressiven Substanzen aussetzen.
- Lagertemperatur 5 bis +40°C.
- Relative Luftfeuchtigkeit max. 80%.

Entsorgung

- Aussonderung unter Beachtung geltender Arbeits- und Umweltschutzvorschriften. Bestandteile der Wiederverwertung zuführen.
- Batterien gemäß den geltenden gesetzlichen Bestimmungen entsorgen.
- Metallische Materialreste verschrotten.
- Kunststoffe der Wiederverwertung zuführen.

Technische Daten

Länge	235 mm
Messbereich	0 – 150 mm / 0 – 6"
Auflösung	0,01 mm / 0,0005"
Fehlergrenze (< 100 mm)	0,02 mm / 0,001"
(> 100 - 200 mm)	0,03 mm / 0,001"
Max. Messgeschwindigkeit	1,5 m/sec / 60"/sec
LCD-Display	
Arbeitstemperatur	5° – +40° C
Ideale Arbeitstemperatur	+20° C
Relative Luftfeuchtigkeit	max. 80%

Pflege und Instandhaltung

- Beim Blinken des LCD-Displays muss die Batterie ersetzt werden.
- Sauber und trocken aufbewahren.
- Stöße, Schläge, Herunterfallen und Flüssigkeitskontakt können die Funktion beeinträchtigen und den Messschieber beschädigen.
- Oberflächen nur mit einem trockenen Baumwolltuch reinigen.
- Keinesfalls Aceton oder Alkohol zur Reinigung verwenden.

EG-Konformitätserklärung

Im Sinne der EMV- Richtlinie 2014/30/EU

Produktbezeichnung: Digitaler Messschieber

Typenbezeichnung: ViGOR V1713

Wir erklären, dass das bezeichnete Produkt die Bestimmungen der EU-Richtlinie EN 61326-1:2013 erfüllt.

Dokumentationsverantwortlich ist:

Sandra Müller, Tel: +49 (0) 2191 792 319

Datum: 13.06.2016

Unterschrift:

ViGOR GmbH

Am Langen Siepen 13 - 15
42857 Remscheid GERMANY

info@vigor-equipment.com

www.vigor-equipment.com

Anwendung

- Zur Außen- und Innen-Messung im Bereich 0 - 150 mm.



Application Note Digital Calliper

V 1713



Dear Customer,

Please follow the application note as well as these safety regulations in order to be able to work safely during a long period of time with your new tool.



For Your Safety

Before starting up the digital calliper, read this application note.

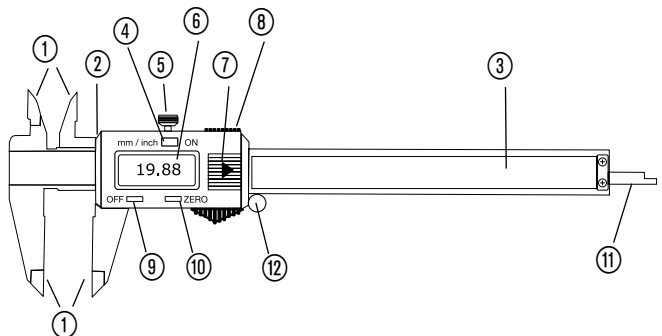


Do not use force!

The digital calliper may be damaged if force is used.

Elements of the device

- ① Measuring Jaws
- ② Slide
- ③ Graduation
- ④ Switch mm / Inch
- ⑤ Set Screw
- ⑥ LCD Display
- ⑦ Battery Cover
- ⑧ Data Output Connector
- ⑨ On/Off Switch
- ⑩ Reset Button
- ⑪ Depth Gauge
- ⑫ Friction Roll



Included

- Digital Calliper
- 1 Alkaline Lithium Button Cell Battery 1.5 V LR44 \approx 180 mA



Storage

The digital calliper has to be stored according to the following conditions:

- Do not store outdoors.
- Store in a dry and dust-free place.
- Do not expose to liquids or other aggressive substances.
- Storage temperature: 5° up to +40°C
- Relative air humidity: max. 80%

Disposal

- Dispose of the device according to the regulations for work safety and environmental protection. Components can be recycled.
- Dispose of batteries according to local and national regulations.
- Metal parts can be scrapped.
- Plastic parts can be recycled.

Technical Data

Length	235 mm
Measuring Range	0 – 150 mm / 0 – 6"
Resolution	0.01 mm / 0.0005"
Error Margin (< 100 mm)	0.02 mm / 0.001"
(> 100 - 200 mm)	0.03 mm / 0.001"
Max. Measuring Speed	1.5 m/sec / 60"/sec
Working Temperature of LCD display	5° – +40° C
Ideal Working Temperature	+20° C
Relative Air Humidity	max. 80%

Maintenance and Cleaning

- If the LCD display is blinking, the battery has to be replaced.
- Store digital calliper in a clean and dust-free place.
- Do not expose the digital calliper to shocks, impacts or liquids as they might affect the function and may damage the digital calliper.
- The surfaces should only be cleaned with a dry cotton cloth.
- Do not use acetone or alcohol for cleaning.

EC Declaration of Conformity

In compliance with the
EC- directive 2014/30/EU

Product designation: Digital Calliper

Type designation: ViGOR V1713

We declare that the designated product fulfills the regulations of the EU guideline
EN 61326-1:2013.

Person authorized to compile technical file:
Sandra Müller, Tel: +49 (0) 2191 792 319

Date: 13.06 2016

Signature:

ViGOR GmbH
Am Langen Siepen 13 - 15
42857 Remscheid GERMANY
info@vigor-equipment.com
www.vigor-equipment.com

Application

- For inside and outside measuring.
Measuring range 0 - 150 mm.

ViGOR GmbH • Am Langen Siepen 15 • 42857 Remscheid • GERMANY

+49 (0) 21 91 / 97 95 • +49 (0) 21 91 / 97 96 00 • vigor-equipment.de • info@vigor-equipment.de