

Datenblatt 1 - Allgemeines



Produktwelten

Werkstattwagen / Betriebseinrichtung

Werkstattwagen mit Sortiment



Abbildung 1

Werkstattwagen Series XL · Kunststoff-Arbeitsplatte · mit Sortiment

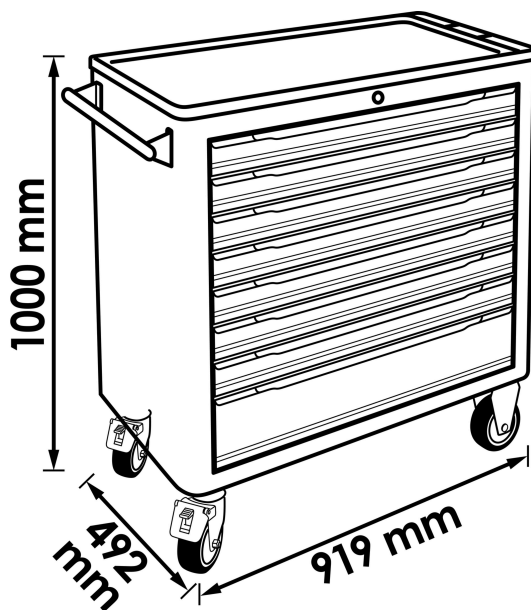
Artikel-Nr.: V4542

EAN 4047728045421

2.762,59 €

*Unverbindlich empfohlener listenpreis

- Aufbewahrung von Werkzeug
Werkstattwagen mit Sortiment und
Kunststoff-Arbeitsplatte
- Pulverbeschichteter Korpus,
besonders resistent gegen Kratzer
- Inklusive Fahrgriff und Schlüssel
- Fahrgriff ermöglicht einfaches
Rangieren
- Schubladen 100% ausziehbar
- 2 Lenkrollen mit Feststellbremse, 2
Bockrollen
- Kunststoff-Arbeitsplatte und
Kleinteilablage
- Abmessungen / Länge: 919 mm x
481 mm x 1002 mm
- Traglast hohe Schublade: 25 kg
- Farbe: RAL 9005 / ähnlich RAL 7012
- Gewicht Wagen: 93 kg
- Gesamttragkraft (statisch): 500 kg
- Schublade Abmessung: 7 x 753 x
398 x 75 mm
1 x 753 x 398 x 154 mm
- Einlagenmaß / Schubladengröße:
XL (750 x 393 mm)
- Gegenseitige Auszugssperre für
minimales Kipprisiko
- Zentralverriegelung mit
Zylinderschloss
- Anzahl Bockrollen: 2
- Anzahl Lenkrollen: 2
- Anzahl Rollen mit Bremse: 2



Skizze



Datenblatt 2 - Weitere Daten

Anzahl flache Schubladen 7	Schubladen gesamt 8	Arbeitsfläche Kunststoff, lösemittelbeständig, mit integrierten Ablagefächern
Anzahl hohe Schubladen 1	Einlagenmaß / Schubladengröße XL (750 x 393 mm)	Stückanzahl 375
Breite 481 mm	Länge 919 mm	Gesamttragkraft (statisch) 500 kg
Höhe 1002 mm	Steuersatz (für Artikel-Listenpreis DE Euro1) 19 %	

Datenblatt 3 - Stückliste 1 von 1

Artikelnr.	Bezeichnung
V4481	Werkstattwagen Series XL · Kunststoff-Arbeitsplatte · leer
V4586	Steckschlüssel Werkzeug Satz für Series XL
V5170	Schraubendreher Satz für Series XL
V6650	Ring-Maul-, Doppelring-, Doppelmaulschlüssel Satz für Series XL
V5638N	Zangen · Hammer · Meißel Satz für Series XL

**Datenblatt 4 - Zubehör 1 von 1**

Artikelnr.	Bezeichnung
V6396	Schraubendreher-Halter
V6395	Abfall-Behälter
V6393-S	Dokumenten-Halter · klein · Bodentiefe 43 mm
V6393	Dokumenten-Halter · groß · Bodentiefe 100 mm
V6397	Papierrollen-Halter · schwenkbar
V2397	Papierrollen-Halter
V6398	Laptop-Halter · dreh- und schwenkbar
V6394	Schlagschrauber-Halter
V2393	Dosenhalter · für Series M · Series L · Series XL · Series XD (ausgenommen V4481-X) · bis zu 5 Dosen
V6689	Griffleiste für Werkstattwagen und VSS-Unterschränke