



**Zweischeibenkupplung MF2 - 228**  
 BMW M5 (E60, E61) / M6 (E63, E64)

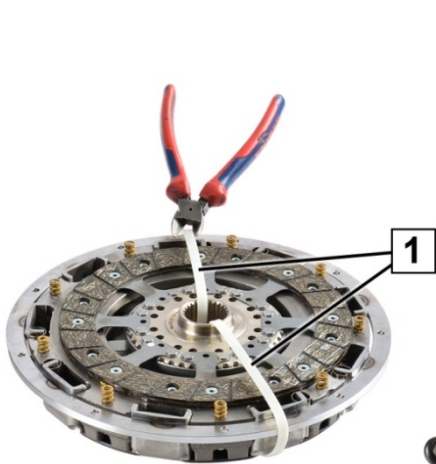


Abb./Fig 1: Transportsicherung /  
 Transit support / protection de  
 transport / seguro para el transporte

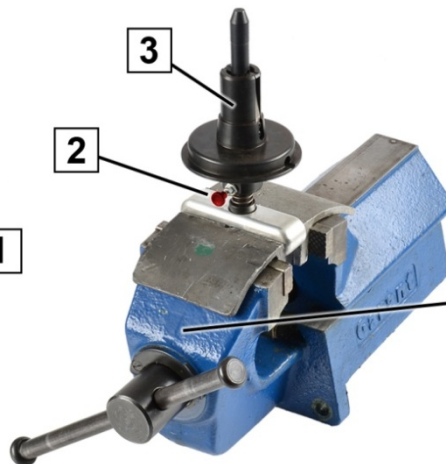


Abb./Fig. 2: Spezialwerkzeug einspannen /  
 Place special tool in vise / brider l'outil  
 spécialisé / seguro para el transporte

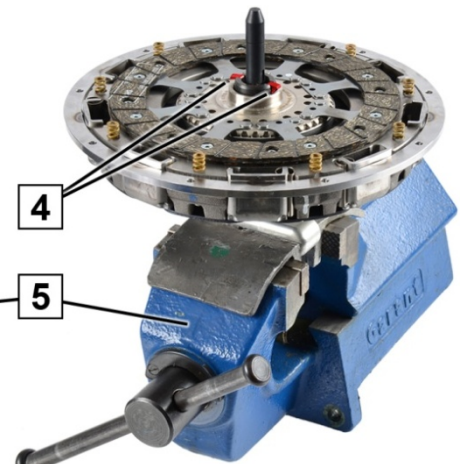


Abb./Fig 3: Spezialwerkzeug einrasten /  
 Snap special tool in place / encliquer  
 l'outil spécialisé / enclavar útil especial

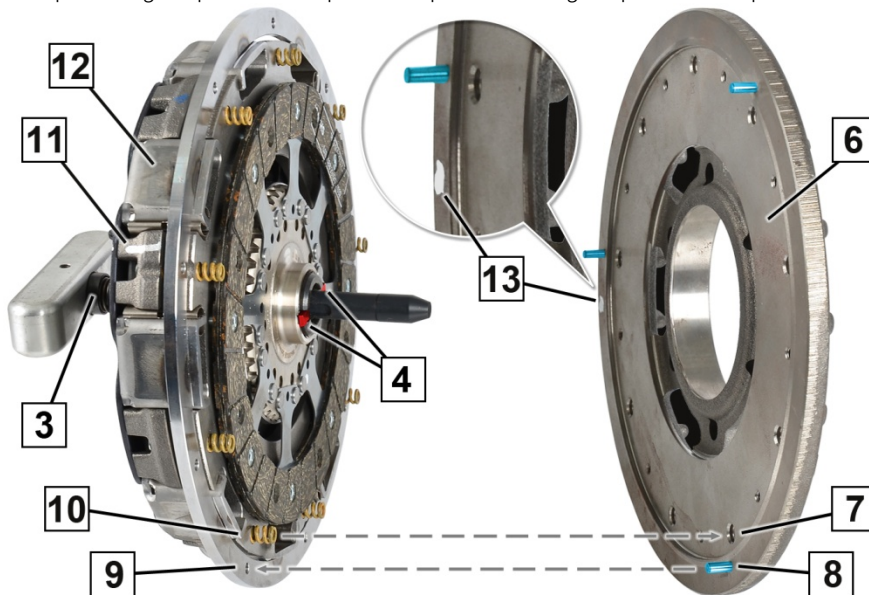


Abb./Fig. 4: Bauteile vor der Montage ausrichten /  
 Align components prior to  
 assembly / orienter les composants avant le montage /  
 alinear los componentes  
 antes del montaje

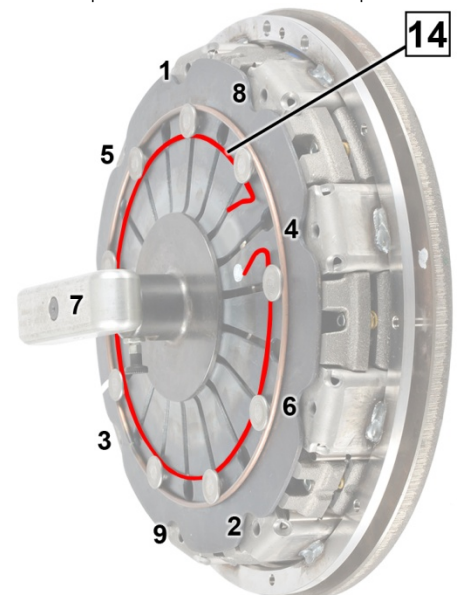


Abb./Fig. 5: Reihenfolge / Sequence /  
 ordre / orden



Abb./Fig. 6: Markierung am Kupplungsgehäuse /  
 Marking on the clutch  
 housing / marquage au niveau du carter d'embrayage /  
 indicación en el  
 cárter del embrague



1	Transportsicherung Kabelbinder / Cable clip transit support / Collier de protection de transport / Seguro para el transporte sujetacables	8	Zentrierstift / Dowel pin / Axe de centrage / Pasador de centrado
2	Zugknopf / Pull knob / Bouton à tirer / Botón de tiro	9	Bohrung für Zentrierstift / Bore for dowel pin / Alésage pour axe de centrage / Taladro para el pasador de centrado
3	Spezialwerkzeug / Special tool / Outillage spécialisé / Útil especial	10	Schraubenfeder / Coil spring / Ressort hélicoïdal / Resorte helicoidal
4	Verriegelung / Locking device / Verrouillage / Bloqueo	11	Markierung am Kupplungsgehäuse / Marking on the clutch housing / Marquage au niveau du carter d'embrayage / Señalización en el cárter del embrague
5	Schraubstock / Vise / Étau / Tornillo de banco	12	Zweischeibenkupplung / Twin plate clutch / Embrague bidisque / Embrague bidisco
6	ZMS Sekundärschwungrad / DMF secondary flywheel / Volant secondaire bimasse / Volante de inercia bimasa del volante motor secundario	13	Markierung am ZMS / Marking on the DMF / Marquage au niveau du volant bimasse / Señalización en el volante de inercia bimasa
7	Bohrung für Schraubenfeder / Bore for coil spring / Alésage pour ressort hélicoïdal / Taladro para resorte helicoidal	14	Transportsicherung Drahring / Wire ring transit support / Anneau métallique de protection de transport / Seguro para el transporte anillo de alambre

## HINWEIS

Die Zweischeibenkupplung (12) ist ab Werk feingewuchtet. Die einzelnen Komponenten der Zweischeibenkupplung sind vormontiert, markiert (11) und mit der Transportsicherung (1) in dieser Position fixiert. Die Markierungen (11) der Zweischeibenkupplung und des Zweimassenschwungrads (13) müssen 180° Versatz haben.

Wenn einer der folgenden Punkte zutrifft, darf die Zweischeibenkupplung **nicht** montiert werden:

- Die Zweischeibenkupplung (12) ist zerlegt.
- Die Transportsicherung (1) fehlt.
- Die Transportsicherung (14) fehlt.
- Die Markierung (11) stimmt nicht überein (Abb. 6).

Die Zweischeibenkupplung ausschließlich mit dem Spezialwerkzeug (3) demontieren und montieren (Art.-Nr. BMW 212300).

Die Zweischeibenkupplung (12) in der korrekten Anzugsreihenfolge (Abb. 5) lösen und festziehen.

Die Schrauben mit dem korrekten Anzugsmoment anziehen. Angaben des Fahrzeugherstellers beachten.

## Zweischeibenkupplung demontieren

1. Das Spezialwerkzeug (3) in die Nabe der Zweischeibenkupplung (12) drücken, bis die Verriegelung (4) die Zweischeibenkupplung fixiert.
2. Die Markierungen (11) und (13) nachzeichnen.
3. Um Verzug zu vermeiden, die Schrauben der Zweischeibenkupplung in der korrekten Reihenfolge (Abb. 5) stufenweise um jeweils eine halbe Umdrehung lösen, bis die Vorspannung der Membranfeder nicht mehr wirkt.
4. Zweischeibenkupplung (12) abnehmen und mit dem Spezialwerkzeug (3) in den Schraubstock (5) spannen (Abb. 3).



Das Spezialwerkzeug (3) **nicht** lösen, wenn die Zweischeibenkupplung wiederverwendet werden soll (siehe Hinweis)!



## Zweischeibenkupplung montieren

1. Die Zweischeibenkupplung (12) mit der Kupplungsscheibe nach oben auf die Werkbank legen (Abb. 1).
2. Das Spezialwerkzeug (3) in den Schraubstock (5) einspannen (Abb. 2).
3. Die Transportsicherung Kabelbinder (1) entfernen (Abb. 1).
4. Den Zugknopf (2) ziehen, um die Verriegelung (4) des Spezialwerkzeugs (3) zu lösen.
5. Die Zweischeibenkupplung mit der Nabe auf das Spezialwerkzeug (3) drücken, bis die Verriegelung (4) die Zweischeibenkupplung fixiert (Abb. 3).
6. Die Zweischeibenkupplung (12) am ZMS (6) ausrichten (Abb. 4):
  - Die Markierung (11) an der Zweischeibenkupplung und die Markierung (13) am ZMS müssen 180° Versatz haben.
  - Die Zentrierstifte (8) müssen mit den entsprechenden Bohrungen (9) fluchten.
  - Die Schraubenfedern (10) müssen mit den entsprechenden Bohrungen (7) fluchten.
7. Die Zweischeibenkupplung (12) in der korrekten Reihenfolge (Abb. 5) an das ZMS (6) schrauben und mit dem vorgeschriebenen Anzugsmoment festziehen. Angaben des Fahrzeugherstellers beachten.
8. Transportsicherung Drahring (14) entfernen.
9. Den Zugknopf (2) ziehen, um die Verriegelung (4) des Spezialwerkzeugs (3) zu lösen (Abb. 5).
10. Das Spezialwerkzeug (3) entfernen.



[www.zf.com/serviceinformation](http://www.zf.com/serviceinformation)



## Twin plate clutch MF2 - 228

BMW M5 (E60, E61) / M6 (E63, E64)

### NOTICE

The twin plate clutch (12) is finally balanced ex works. The individual components of the twin plate clutch are pre-assembled, marked (11), and fixed in this position with the transit support (1). The markings (11) of the twin plate clutch and the dual-mass flywheel (13) must have a 180° offset.

If one of the following points applies, the twin plate clutch must **not** be installed:

- The twin plate clutch (12) is disassembled.
- The transit support (1) is missing.
- The transit support (14) is missing.
- The marking (11) does not agree (Fig. 6).

Only assemble and disassemble the twin plate clutch with the special tool (3) (item no. BMW 212300). Loosen and tighten the twin plate clutch (12) in the correct tightening sequence (Fig. 5).

Tighten the bolts with the correct tightening torque. Note the details of the vehicle manufacturer.

### Disassemble the twin plate clutch

1. Press the special tool (3) into the hub of the twin plate clutch (12) until the locking device (4) fixes the twin plate clutch.
2. Trace markings (11) and (13).
3. In order to prevent warping, progressively loosen each of the bolts of the twin plate clutch in the correct sequence (Fig. 5) by half a rotation until the preloading of the diaphragm spring no longer has any effect.
4. Remove the twin plate clutch (12) and tighten it in the vise (5) with the special tool (3) (Fig. 3).



Do **not** loosen the special tool (3) if you intend to reuse the twin plate clutch (see note)!

### Assemble the twin plate clutch

1. Place the twin plate clutch (12) on the workbench with the clutch disk facing upwards (Fig. 1).
2. Fix the special tool (3) in the vise (5) (Fig. 2).
3. Remove the cable clip transit support (1) (Fig. 1).
4. Pull on the pull knob (2) to loosen the locking device (4) of the special tool (3).
5. Press the twin plate clutch with the hub onto the special tool (3) until the locking device (4) fixes the twin plate clutch (Fig. 3).
6. Align the twin plate clutch (12) on the DMF (6) (Fig. 4):
  - The marking (11) on the twin plate clutch and the marking (13) on the DMF must have a 180° offset.
  - The dowel pins (8) must be flush with the corresponding bores (9).
  - The coil springs (10) must be flush with the corresponding bores (7).
7. Bolt the twin plate clutch (12) onto the DMF (6) in the correct sequence (Fig. 5) and tighten with the specified tightening torque. Note the details of the vehicle manufacturer.
8. Remove the wire ring transit support (14).
9. Pull on the pull knob (2) to loosen the locking device (4) of the special tool (3) (Fig. 5).
10. Remove the special tool (3).





## **Embrayage bidisque MF2 - 228**

**BMW M5 (E60, E61) / M6 (E63, E64)**

### **AVIS**

L'embrayage bidisque (12) est équilibré avec précision à l'usine. Chacun des composants de l'embrayage bidisque est pré-monté, marqué (11) et fixé dans cette position avec la protection de transport (1). Les marquages (11) de l'embrayage bidisque et du volant bimasse (13) doivent être phasés à 180°.

Si l'un des points suivants est exact, l'embrayage bidisque **ne peut pas** être monté :

- L'embrayage bidisque (12) est désassemblé.
- La protection de transport (1) est manquante.
- La protection de transport (14) est manquante.
- Le marquage (11) ne coïncide pas (fig. 6).

Démonter et monter l'embrayage bidisque exclusivement avec l'outillage spécialisé (3) (n° d'art. BMW 212300).

Desserrer l'embrayage bidisque (12) dans le bon ordre de serrage (fig. 5) et serrer à fond.

Serrer les vis avec le bon couple de serrage. Respecter les indications du constructeur de véhicule.

### **Démonter l'embrayage bidisque**

1. Pousser l'outillage spécialisé (3) dans le moyeu de l'embrayage bidisque (12) jusqu'à ce que le verrouillage (4) fixe l'embrayage bidisque.
2. Copier les marquages (11) et (13).
3. Afin d'éviter un délai, desserrer les vis de l'embrayage bidisque dans le bon ordre (fig. 5) graduellement d'environ un demi tour jusqu'à ce que la précharge des ressorts à diaphragme n'agisse plus.
4. Enlever l'embrayage bidisque (12) et serrer (fig. 3) avec l'outillage spécialisé (3) dans l'étau (5).



**Ne pas** desserrer l'outillage spécialisé (3) quand l'embrayage bidisque doit de nouveau être utilisé (voir avis) !

### **Monter l'embrayage bidisque**

1. Poser l'embrayage bidisque (12) avec le disque d'embrayage vers le haut sur l'établi (fig. 1).
2. Brider (fig. 2) l'outillage spécialisé (3) dans l'étau (5).
3. Retirer (fig. 1) le collier de la protection de transport (1).
4. Tirer le bouton à tirer (2) afin de desserrer le verrouillage (4) de l'outillage spécialisé (3).
5. Pousser l'embrayage bidisque avec le moyeu sur l'outillage spécialisé (3) jusqu'à ce que le verrouillage (4) fixe l'embrayage bidisque (fig. 3).
6. Orienter (fig. 4) l'embrayage bidisque (12) au niveau du volant bimasse (6) :
  - Le marquage (11) au niveau de l'embrayage bidisque et le marquage (13) au niveau du volant bimasse doivent être phasés à 180°.
  - Les axes de centrage (8) doivent être alignés avec les alésages (9) appropriés.
  - Les ressorts hélicoïdaux (10) doivent être alignés avec les alésages (7) appropriés.
7. Visser l'embrayage bidisque (12) dans le bon ordre (fig. 5) au niveau du volant bimasse (6) et serrer à fond avec le couple de serrage prescrit. Respecter les indications du constructeur de véhicule.
8. Retirer l'anneau métallique (14) de la protection de transport.
9. Tirer le bouton à tirer (2) afin de desserrer (fig. 5) le verrouillage (4) de l'outillage spécialisé (3).
10. Retirer l'outillage spécialisé (3).



## Embrague bidisco MF2 - 228 BMW M5 (E60, E61) / M6 (E63, E64)

### AVISO

El embrague bidisco (12) viene balanceado con precisión de fábrica. Los componentes individuales del embrague bidisco están premontados, señalizados (11) y fijados en esta posición con el seguro para el transporte (1). Las señalizaciones (11) del embrague bidisco y del volante de inercia bimasa (13) deben tener un desplazamiento de 180°.

Si uno de los siguientes puntos es aplicable, el embrague bidisco **no** se debe montar:

- El embrague bidisco (12) está roto.
- No hay seguro para el transporte (1).
- No hay seguro para el transporte (14).
- La señalización (11) no coincide (fig. 6).

Desmonte y monte el embrague bidisco exclusivamente con el útil especial (3) (n.º art. BMW 212300). Afloje y apriete el embrague bidisco (12) en la secuencia de apriete correcta (fig. 5).

Apriete los tornillos con el par de apriete correcto. Tenga en cuenta las indicaciones del fabricante del vehículo.

### Desmonte el embrague bidisco

1. Apriete el útil especial (3) en el cubo del embrague bidisco (12) hasta que el bloqueo (4) fije el embrague bidisco.
2. Exponga las señalizaciones (11) y (13).
3. Para evitar demoras, afloje los tornillos del embrague bidisco en el orden correcto (fig. 5) y gradual de media rotación en cada caso hasta que la precarga del muelle de diafragma desaparezca.
4. Retire el embrague bidisco (12) y sujételo con el útil especial (3) en el tornillo de banco (5) (fig. 3).



**¡No** afloje el útil especial (3) si tiene que volver a usar el embrague bidisco (véase aviso)!

### Monte el embrague bidisco

1. Coloque el embrague bidisco (12) con el disco de embrague hacia arriba sobre el banco de trabajo (fig. 1).
2. Sujete el útil especial (3) en el tornillo de banco (5) (fig. 2).
3. Retire el seguro para el transporte sujetacables (1) (fig. 1).
4. Presione el botón de tiro (2) para aflojar el bloqueo (4) del útil especial (3).
5. Apriete el embrague bidisco con el cubo en el útil especial (3) hasta que el bloqueo (4) fije el embrague bidisco (fig. 3).
6. Alinee el embrague bidisco (12) en el volante de inercia bimasa (6) (fig. 4):
  - La señalización (11) del embrague bidisco y la señalización (13) del volante de inercia bimasa deben tener un desplazamiento de 180°.
  - Los pasadores de centrado (8) deben quedar alineados con los taladros (9) correspondientes.
  - Los resortes helicoidales (10) deben quedar alineados con los taladros (7) correspondientes.
7. Atornille el embrague bidisco (12) en el orden correcto (fig. 5) en el volante de inercia bimasa (6) y apriételo con el par de apriete prescrito. Tenga en cuenta las indicaciones del fabricante del vehículo.
8. Retire el seguro para el transporte anillo de alambre (14).
9. Presione el botón de tiro (2) para aflojar el bloqueo (4) del útil especial (3) (fig. 5).
10. Retire el útil especial (3).