



Anwendungshinweis

Kabel-Aufroller

de
HAZET[®]
9040 D-2.5

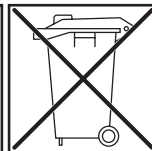


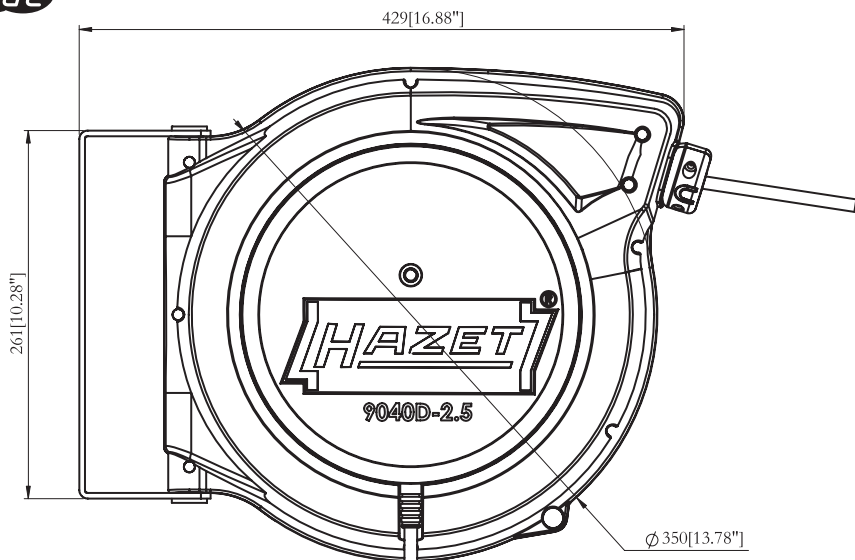
Achtung:
Nicht hintereinander schalten!
Nicht abdecken und Betreiben!

Anwendung:

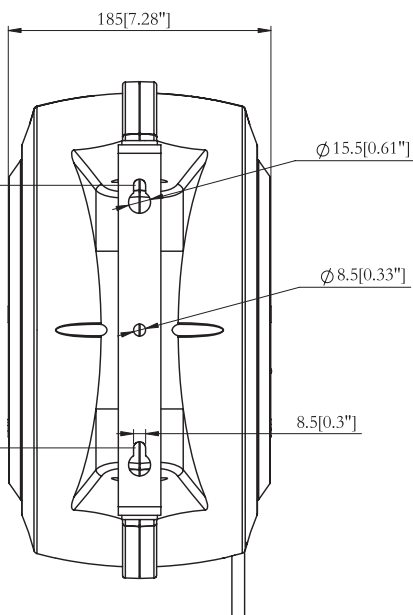
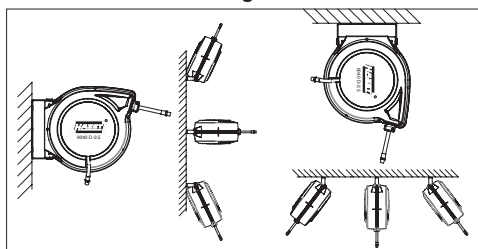
- Automatischer Leitungsaufroller schafft Ordnung in der Werkstatt – keine herumliegende Leitung, dadurch Reduzierung der Unfallgefahr
- Schlauchstopp an jedem Punkt durch „Stop at any point“-Funktion möglich
- Gebremstes Aufwickeln gegen Unfallgefahr
- Inklusive Leitungsschutzschalter
- 230V AC
- **Nur für die Innenanwendung geeignet**
- Maße: 429 x 350 x 175 mm
- Leitung: H07RN-F 3 x 2,5 mm²
- Leitungslänge: 20 m
- Anschlussleitung-Länge: 1,5 m
- Integrierte Bohrschablone für die Montage auf Kartonverpackung
- Hochwertiges, geschlossenes Spezialkunststoffgehäuse
- Mit schwenkbarem Haltebügel aus Metall zur individuellen Montage am Arbeitsplatz
- Bohrlochabstand-Haltebügel: 186 mm
- Belastbar im aufgewickelterm Zustand mit 1600 Watt
- Belastbar im abgewickelterm Zustand mit 3200 Watt
- Netto-Gewicht (kg): 9.2 kg
- Temperaturbereich: -20°C – 45°C
- **Netzstecker:** Type EF 2Pin (SchukoStecker)

9040 D-2.5 AH





Wand- und Deckenmontage



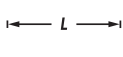



Anwendung:

- Nur zur Verwendung in trockenen Räumen.
- Wenn der Überhitzungsschutz ausgelöst hat, Netzstecker herausziehen und roten Schalter drücken.

⚠ Achtung: Die eingebauten Sicherheitsvorrichtungen dürfen auf keinen Fall entfernt, verändert oder umgangen werden!

⚠ Achtung: Nicht hintereinander schalten! Nicht abdecken und Betreiben!

Einzug: Langsam gebremster Einzug
 Arretiervorrichtung: an jedem beliebigen Punkt
 Bohrlochabstand-Haltebügel: 186 mm mit Bohrschablone auf Verpackung

HAZET No.				
	m	kg	Ø mm ²	Volt
9040 D-2.5	20 + 1,5	9.2	3 x 2,5	230



Application note

Cable reel

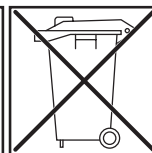
en
HAZET[®]
9040 D-2.5

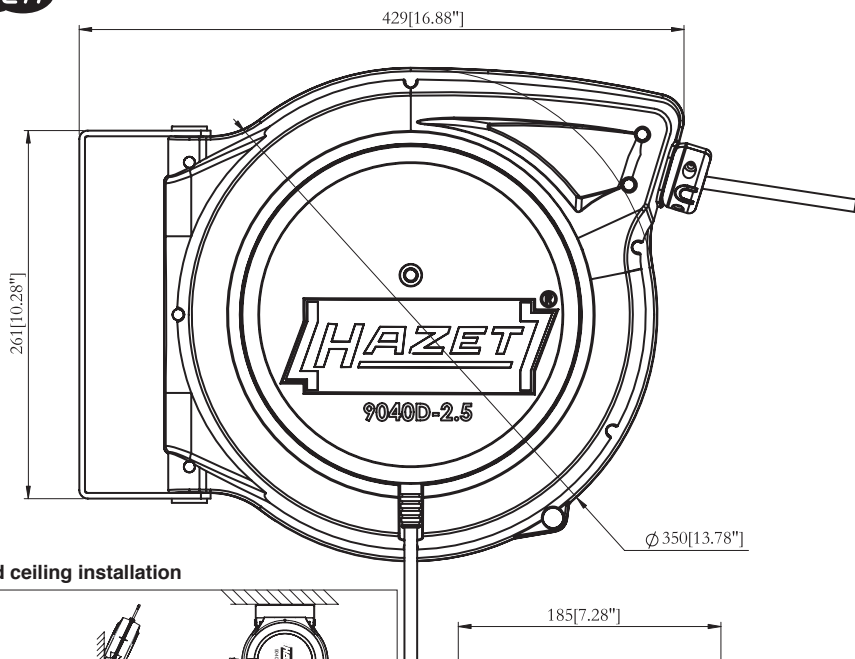


Note:
Do not connect in series!
Do not cover and operate!

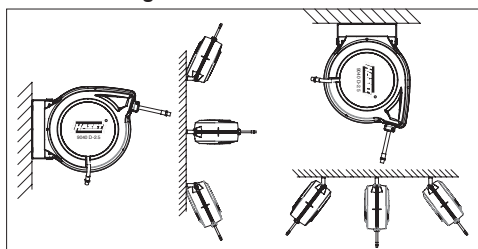
Application:

- Automatic cable reel offers tidiness in the workshop – cable not left lying around, thus reducing the risk of accidents
- Hose stop function possible at any point with “Stop at any point”
- Braked winding to prevent risk of accidents
- Including in-line circuit breaker
- 230V AC
- **Only suitable for indoor use**
- Dimensions: 429 x 350 x 175 mm
- Cable: H07RN-F 3 x 2.5 mm²
- Cable length: 20 m
- Connecting cable length: 1.5 m
- Integrated drill template for mounting on cardboard packaging
- High-quality, closed special plastic case
- Supplied with rotating metal mounting bracket made for separate installation at the workplace
- Drill hole spacing of the mounting bracket: 186 mm
- Resilient when wound up with 1600 Watt
- Resilient when unwound with 3200 Watt
- Net weight (kg): 9.2 kg
- Temperature range: -20°C – 45°C
- **Power plug:** Type EF 2Pin (Safety plug)





Wall and ceiling installation



Application:

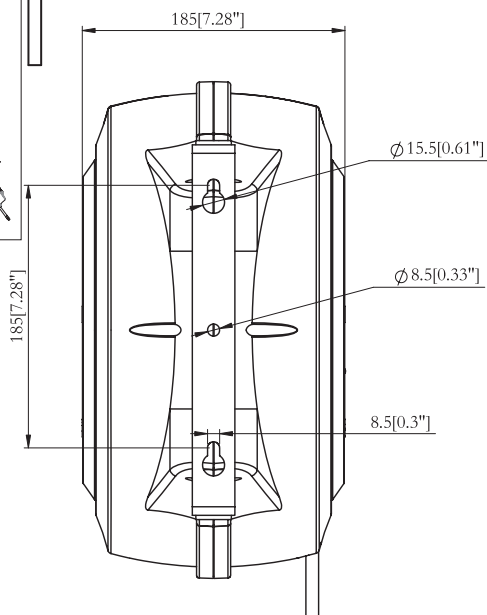
- Only for use in dry rooms.
- If the overheating protection has been activated, pull out the power plug and press the red switch.



Note: The built-in safety devices must on no account be removed, changed or bypassed!



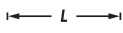




Note:
Do not connect in series!
Do not cover and operate!



Feeder: Slowly braked feed

Locking mechanism: at any point

Drill hole spacing of the mounting bracket: ..186 mm with drill template on packaging

HAZET No.	 L 			
	m	kg	Ø mm ²	Volt
9040 D-2.5	20 + 1.5	9.2	3 x 2.5	230