

Originalbedienungsanleitung

Art. Nr.: 40791089 + 40791088 + 40792679

Stand 11/2023

40791089 - LED Light Bar - 177 mm

40791088 - LED Light Bar - 357 mm

40792679 - LED Light Bar - 522 mm



ATP Autoteile GmbH

Am Heidweg 1

92690 Pressath

www.atp-autoteile.de

Alle enthaltenen Firmennamen und Produktbezeichnungen sind Warenzeichen der jeweiligen Inhaber. Alle Rechte vorbehalten.

Allgemeine Sicherheitshinweise

Bitte lesen Sie sich die folgende Anleitung vor der Inbetriebnahme sorgfältig durch und bewahren Sie sie gut auf. Im Falle einer Weitergabe des Gerätes geben Sie bitte die Anleitung an den zukünftigen Nutzer weiter.

Der Hersteller haftet nicht für Personen-/Sachschäden, die durch einen nicht bestimmungsgemäßen Gebrauch oder eine falsche Bedienung verursacht worden sind. Zudem erlischt in solchen Fällen die Gewährleistung bzw. die Garantie.

Technische Daten

	40791089	40791088	40792679
LED-Quelle	6x 5 W Osram LED	25x 5 W Osram LED	21x 5 W Osram LED
Helligkeit	1129 Lumen	3769 Lumen	3809 Lumen
	922 Lux (bei 10 m)	2106 Lux (bei 10 m)	2043 Lux (bei 10 m)
Abstrahlwinkel	15°	110°	160°
Farbtemperatur	5700 Kelvin	5700 Kelvin	5700 Kelvin
Farbwiedergabeindex	74	76	74
Stromspannung	10 – 30 VDC	10 – 30 VDC	10 – 30 VDC
Stromstärke (12 V)	1,13 A	3,40 A	3,98 A
Stromstärke (24 V)	0,59 A	1,88 A	2,03 A
Gehäusematerial	Aluminium	Aluminium	Aluminium
Linsematerial	Polycarbonat	Polycarbonat	Polycarbonat
Staub- und Feuchtigkeitsschutz	IP68/IP69K	IP68/IP69K	IP68/IP69K
Gewicht	0,8 kg	1,95 kg	1,65 kg
Stecker / Kabel	2-Pin DT + 600 mm Kabel	2-Pin DT + 600 mm Kabel	2-Pin DT + 600 mm Kabel

Allgemeine Informationen

Dieses Produkt wurde für bestimmte Anwendungen entwickelt. Wir weisen ausdrücklich darauf hin, dass dieses Produkt nicht verändert und/oder in einer Weise eingesetzt werden darf, die nicht seinem vorgesehenen Verwendungszweck entspricht.

Änderungen, die dem technischen Fortschritt dienen, können ohne Vorankündigung vom Hersteller getätigt werden und sind eventuell in der Bedienungsanleitung noch nicht berücksichtigt.

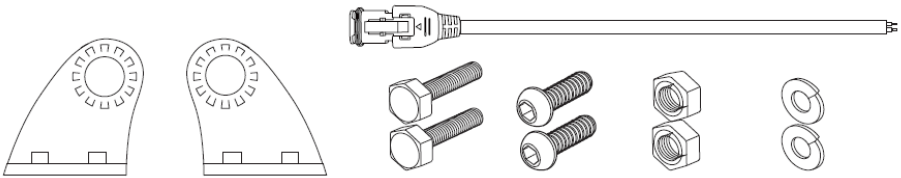
Sicherheitshinweise

Bitte beachten Sie zur Vermeidung von Fehlfunktionen, Schäden und gesundheitlichen Beeinträchtigungen die folgenden Hinweise:

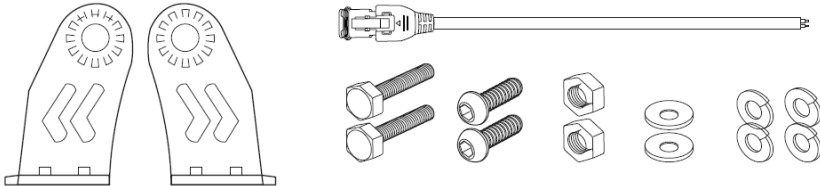
- Es sind die nationalen Anbau-, Einbau- und Betriebsvorschriften zu beachten und einzuhalten.
- Ein Einbau durch Fachpersonal wird empfohlen.
- Das Produkt wurde als Zusatz- bzw. Arbeitsscheinwerfer zur Verwendung an Kraftfahrzeugen entwickelt. Verwenden Sie die Leuchten nicht als primäre Lichtquelle am Fahrzeug.
- Verwenden Sie für KFZ geeignete Schalter, Kabel und Sicherungen.
- Achten Sie darauf, dass alle Teile ordnungsgemäß angeschlossen und befestigt sind, damit bewegliche Teile oder Funktionen des Fahrzeugs nicht beeinträchtigt werden.
- Das Kühlelement auf der Rückseite und die Linse heizen sich bei der Verwendung auf. Diese Elemente dürfen nicht abgedeckt werden.
- Das Produkt benötigt einen passenden Anschluss sowie eine Versorgung mit entsprechender Polarisation.
- Lassen Sie Kinder nicht mit dem Produkt oder dessen Verpackung spielen.
- Vermeiden Sie unbedingt direkten Augenkontakt mit dem Lichtstrahl.

Montagematerial

40792679 + 40791089:



40791088:



Anschluss / Verkabelung

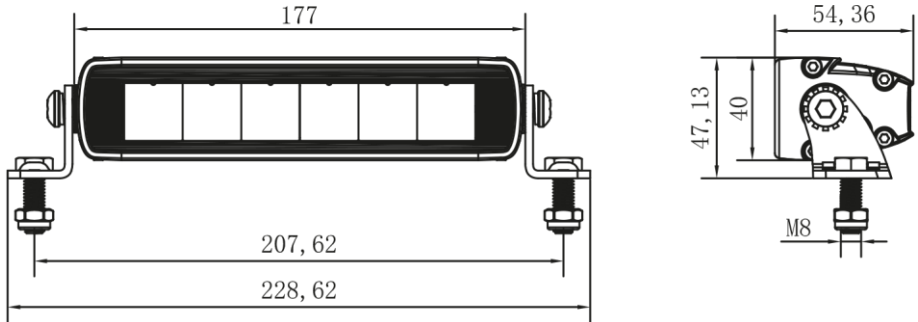
Der Anschluss erfolgt über den beiliegenden 2-Pin DT Stecker.

Ein Einbau durch Fachpersonal wird empfohlen.

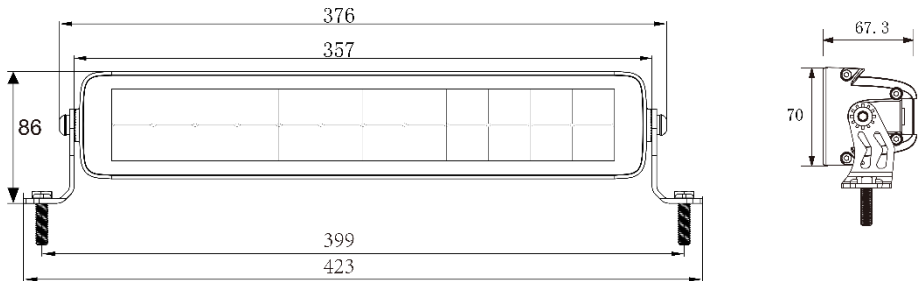
Abmessungen

Alle Angaben in mm

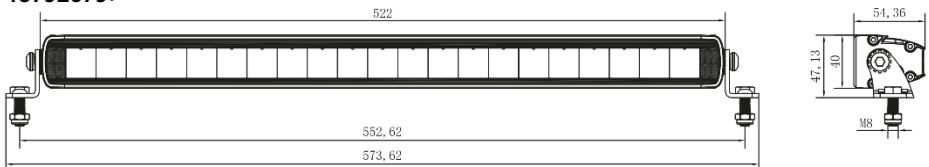
40791089:



40791088:



40792679:



Umweltschutz



Die Vermeidung von Umweltbelastungen sowie die Bewahrung der Umwelt sollten immer im Mittelpunkt der Entsorgung stehen. Achten Sie daher bitte unbedingt auf eine saubere Trennung übrig gebliebener Materialien, um ein sauberes Recyceln sicherzustellen. Erkundigen Sie sich bei Ihrer ortsansässigen Abfallbehörde über lokal geltende Recyclingmaßnahmen.

Für Druckfehler keine Haftung, Änderungen vorbehalten.

Copyright

© ATP Autoteile GmbH, 2023

Am Heidweg 1

92690 Pressath

Tel.: +49(0)9647 9287474 / Fax: +49(0)9647 92903-9399

E-Mail: info@atp-autoteile.de

www.atp-autoteile.de

Original instruction booklet

Item No.: 40791089 + 40791088 + 40792679

As of 11/2023

40791089 - LED light bar - 177 mm

40791088 - LED light bar - 357 mm

40792679 - LED light bar - 522 mm



ATP Autoteile GmbH

Am Heidweg 1

92690 Pressath

www.atp-autoteile.de

All company names and product names are trademarks of their respective owners. All rights reserved.

General safety instructions

Prior to use, please read the following instructions carefully and store them where they can be found easily. If the product is to be given to another party, please pass on the instructions to the future user.

The manufacturer shall not be liable for personal injury/material damage caused by improper or incorrect use. In such cases, the warranty or guarantee will be invalidated as well.

Technical specifications

	40791089	40791088	40792679
LED source	6x 5 W Osram LED	25x 5 W Osram LED	21x 5 W Osram LED
Brightness	1129 lumens	3769 lumens	3809 lumens
	922 lux (at 10 m)	2106 lux (at 10 m)	2043 lux (at 10 m)
Beam angle	15°	110°	160°
Colour temperature	5700 Kelvin	5700 Kelvin	5700 Kelvin
Colour rendering index	74	76	74
Voltage	10 – 30 V DC	10 – 30 V DC	10 – 30 V DC
Current (12 V)	1.13 A	3.40 A	3.98 A
Current (24 V)	0.59 A	1.88 A	2.03 A
Housing material	Aluminium	Aluminium	Aluminium
Lens material	Polycarbonate	Polycarbonate	Polycarbonate
Dust and moisture protection	IP68/IP69K	IP68/IP69K	IP68/IP69K
Weight	0.8 kg	1.95 kg	1.65 kg
Plug / cable	2-pin DT + 600 mm cable	2-pin DT + 600 mm cable	2-pin DT + 600 mm cable

General information

This product is designed for specific uses. We would like to state explicitly that this product may not be modified and/or used in a manner not in keeping with its intended use. Changes geared towards technical improvement may be made by the manufacturer without prior notice and may yet be included in the instruction booklet.

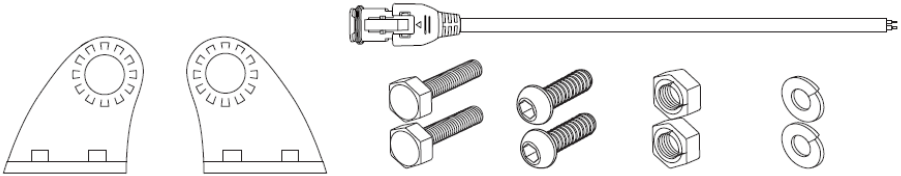
Safety instructions

To prevent malfunctions, damage and adverse health effects, please follow the instructions below:

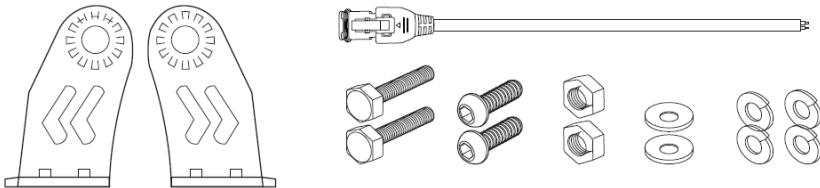
- The national fitting, installation and operating regulations must be heeded and adhered to.
- Installation by qualified professionals is recommended.
- The product was developed for use as auxiliary or working headlights on motor vehicles. Do not use the lights as the primary light source on the vehicle.
- Use switches, cables and fuses suitable for motor vehicles.
- Ensure that all parts are properly connected and secured to prevent them from interfering with any of the vehicle's moving parts or functionality.
- The cooling element on the back and the lens heat up whilst in use. These elements must not be covered.
- The product requires a suitable connection and power supply with appropriate polarisation.
- Do not let children play with the product or its packaging.
- Be sure to avoid looking directly at the light beam.

Fitting material

40792679 + 40791089:



40791088:



Connection / wiring

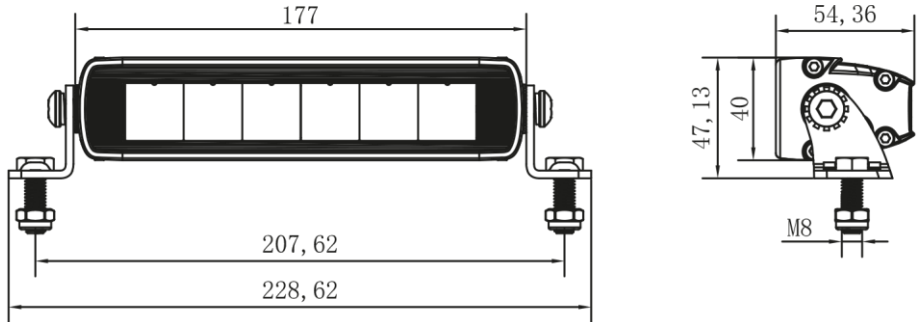
The connection is via the 2-pin DT plug included.

Installation by qualified professionals is recommended.

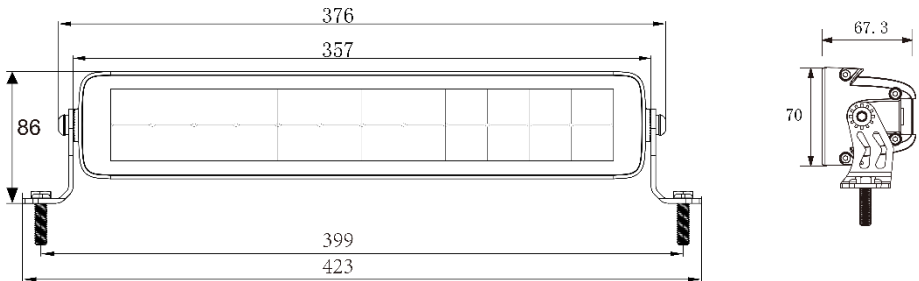
Dimensions

All specifications in mm

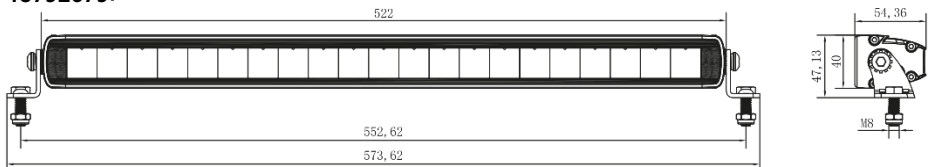
40791089:



40791088:



40792679:



Environmental protection



Prevention of environmental harm and preservation of the environment should always be key concerns when it comes to waste disposal. Hence the importance of ensuring clear separation of leftover materials to ensure proper recycling. Please check local recycling measures with your local waste authority.

No liability can be accepted for printing errors, subject to change without notice.

Copyright

© ATP Autoteile GmbH, 2023

Am Heidweg 1

92690 Pressath

Tel.: +49(0)9647 9287474 / Fax: +49(0)9647 92903-9399

E-mail: info@atp-autoteile.de

www.atp-autoteile.de

Instructions d'utilisation d'origine

Art. N° : 40791089 + 40791088 + 40792679

À partir de 11/2023

40791089 - barre lumineuse LED - 177 mm

40791088 - barre lumineuse LED - 357 mm

40792679 - barre lumineuse LED - 522 mm



ATP Autoteile GmbH

Am Heidweg 1

92690 Pressath

www.atp-autoteile.de

Tous les noms de sociétés et de produits mentionnés dans ce document sont des marques déposées par leurs propriétaires respectifs. Tous droits réservés.

Consignes générales de sécurité

Veillez lire attentivement les instructions suivantes avant d'utiliser l'appareil et les conserver précieusement. En cas de cession de l'appareil, nous vous prions de transmettre les instructions au futur utilisateur.

Le fabricant décline toute responsabilité en cas de dommages corporels ou matériels provoqués par une utilisation non conforme à l'usage prévu ou par une manipulation incorrecte. Par ailleurs, dans de tels cas, la garantie est annulée.

Données techniques

	40791089	40791088	40792679
Source LED	6 LED Osram 5 W	25 LED Osram 5 W	21 LED Osram 5 W
Luminosité	1129 lumens	3769 lumens	3809 lumens
	922 lux (à 10 m)	2106 lux (à 10 m)	2043 lux (à 10 m)
Angle de faisceau	15°	110°	160°
Température de couleur	5700 Kelvin	5700 Kelvin	5700 Kelvin
Indice de rendu des couleurs	74	76	74
Tension	10- 30 V CC	10- 30 V CC	10- 30 V CC
Intensité (12 V)	1,13 A	3,40 A	3,98 A
Intensité (24 V)	0,59 A	1,88 A	2,03 A
Matériau du boîtier	Aluminium	Aluminium	Aluminium
Matériau de lentille	Polycarbonate	Polycarbonate	Polycarbonate
Protection contre la poussière et l'humidité	IP68/IP69K	IP68/IP69K	IP68/IP69K
Poids	0,8 kg	1,95 kg	1,65 kg
Fiche/câble	2 broches DT + câble de 600 mm	2 broches DT + câble de 600 mm	2 broches DT + câble de 600 mm

Informations générales

Ce produit a été conçu pour des utilisations spécifiques. Veuillez noter que ce produit ne doit pas être transformé et/ou utilisé d'une manière qui ne correspond pas à l'utilisation à laquelle il est destiné.

Des modifications destinées à améliorer la technologie peuvent être apportées sans préavis par le fabricant et ne sont peut-être pas encore prises en compte dans le mode d'emploi.

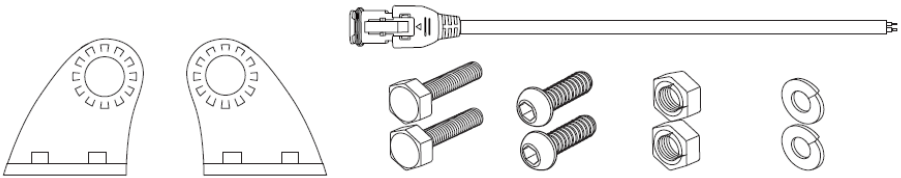
Consignes de sécurité

Afin d'éviter tout dysfonctionnement, tout dommage ou toute atteinte à la santé, veuillez respecter les consignes suivantes :

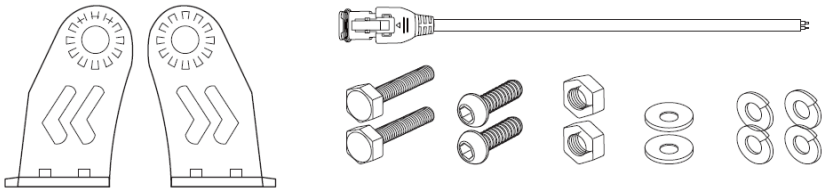
- Il convient de tenir compte des prescriptions nationales de montage, d'installation et d'utilisation et de les respecter.
- Le montage doit être effectué par du personnel qualifié.
- Le produit a été conçu comme un projecteur d'appoint ou de travail pour être utilisé sur des véhicules automobiles. N'utilisez pas les lampes comme source lumineuse principale sur le véhicule.
- Utilisez des contacteurs, des câbles et des fusibles adaptés aux véhicules.
- Assurez-vous que toutes les pièces sont correctement connectées et fixées afin de ne pas gêner les pièces mobiles ou les fonctions du véhicule.
- L'élément de refroidissement à l'arrière et la lentille chauffent pendant l'utilisation. Il convient donc de ne pas couvrir ces éléments.
- Pour fonctionner, le dispositif doit être équipé d'un raccordement approprié et d'une alimentation avec une polarisation adéquate.
- Ne laissez pas les enfants jouer avec le produit ou son emballage.
- Évitez absolument que le faisceau lumineux n'entre en contact direct avec les yeux.

Matériel de montage

40792679 + 40791089 :



40791088 :



Raccordement/Câblage

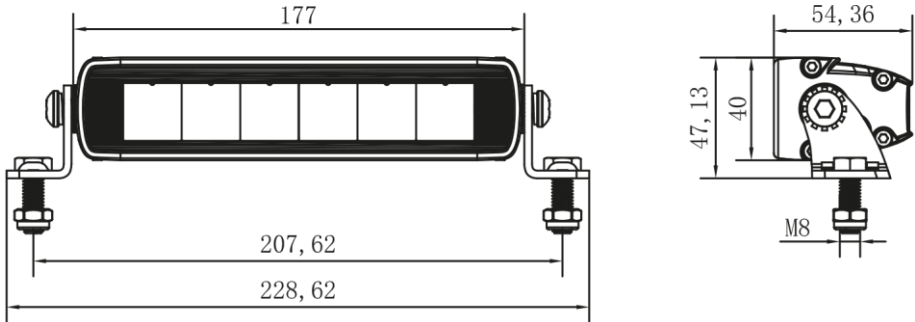
Le raccordement s'effectue via le connecteur DT à 2 broches fourni.

Le montage doit être effectué par du personnel qualifié.

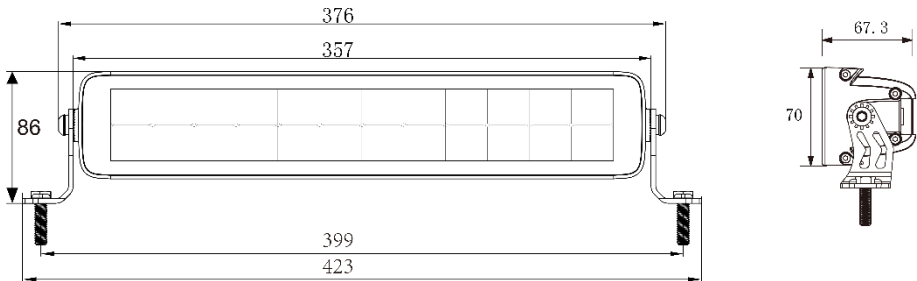
Dimensions

Toutes les données sont exprimées en mm

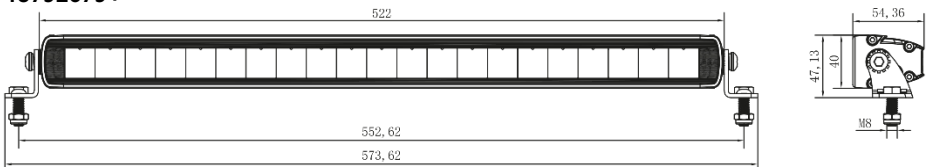
40791089 :



40791088 :



40792679 :



Protection de l'environnement



La prévention de la pollution et la préservation de l'environnement devraient toujours être au cœur de la gestion des déchets. Veillez donc à bien séparer les matériaux restants afin de garantir un recyclage propre. Renseignez-vous auprès de l'autorité locale chargée de la gestion des déchets sur les mesures de recyclage locales applicables.

Nous déclinons toute responsabilité en cas d'erreur d'impression, sous réserve de modifications.

Copyright

© ATP Autoteile GmbH, 2023

Am Heidweg 1

92690 Pressath

Tél. : +49(0)9647 9287474/Fax : +49(0)9647 92903-9399

E-mail : info@atp-autoteile.de

www.atp-autoteile.de

Manuale d'uso originale

N. Art.: 40791089 + 40791088 + 40792679

Aggiornato a 11/2023

40791089 - barra luminosa a LED - 177 mm

40791088 - barra luminosa a LED - 357 mm

40792679 - barra luminosa a LED - 522 mm



ATP Autoteile GmbH

Am Heidweg 1

92690 Pressath

www.atp-autoricambi.it

Tutti i nomi delle aziende e dei prodotti sono marchi dei rispettivi proprietari. Tutti i diritti riservati.

Istruzioni generali di sicurezza

Leggere attentamente le seguenti istruzioni prima della messa in funzione e mantenerle in buone condizioni. In caso di trasferimento del dispositivo, consegnare le istruzioni all'utente futuro.

Il costruttore non è responsabile per lesioni personali/danni alla proprietà causati da uso improprio o funzionamento non corretto. Inoltre, in tali casi, ogni garanzia sarà annullata.

Dati tecnici

	40791089	40791088	40792679
Sorgente LED	6x LED Osram da 5 W	25x LED Osram da 5 W	21x LED Osram da 5 W
Luminosità	1129 lumen	3769 lumen	3809 lumen
	922 lux (a 10 m)	2106 lux (a 10 m)	2043 lux (a 10 m)
Angolo del fascio	15°	110°	160°
Temperatura colore	5700 Kelvin	5700 Kelvin	5700 Kelvin
Indice di resa del colore	74	76	74
Tensione di corrente	10- 30 V DC	10- 30 V DC	10- 30 V DC
Corrente (12 V)	1,13 A	3,40 A	3,98 A
Corrente (24 V)	0,59 A	1,88 A	2,03 A
Materiale dell'alloggiamento	Alluminio	Alluminio	Alluminio
Materiale lente	Polycarbonato	Polycarbonato	Polycarbonato
Protezione da polvere e umidità	IP68/IP69K	IP68/IP69K	IP68/IP69K
Peso	0,8 kg	1,95 kg	1,65 kg
Spina / cavo	DT a 2 pin + cavo da 600 mm	DT a 2 pin + cavo da 600 mm	DT a 2 pin + cavo da 600 mm

Informazioni generali

Questo prodotto è progettato per applicazioni specifiche. Si precisa espressamente che questo prodotto non può essere modificato e/o utilizzato in modo non corrispondente all'uso previsto.

Le modifiche legate al progresso tecnico possono essere apportate dal costruttore senza preavviso e non possono ancora essere incluse nel manuale dell'utente.

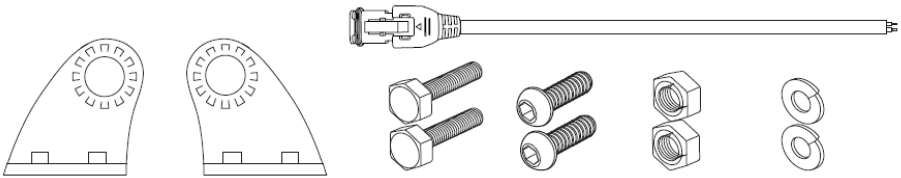
Istruzioni di sicurezza

Per evitare malfunzionamenti, danni e rischi per la salute, si prega di osservare le seguenti informazioni:

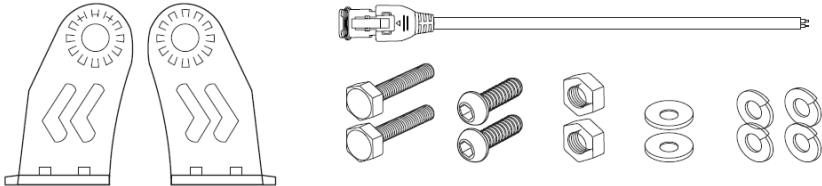
- È necessario rispettare le normative nazionali in materia di montaggio, installazione e funzionamento.
- Si consiglia l'installazione da parte di personale qualificato.
- Il prodotto è stato sviluppato come luce ausiliaria o da lavoro da utilizzare sui veicoli a motore. Non utilizzare le luci come sorgente luminosa principale del veicolo.
- Utilizzare interruttori, cavi e fusibili per uso automobilistico.
- Accertarsi che tutte le parti siano collegate e fissate correttamente per evitare interferenze con le parti in movimento o le funzioni del carrello.
- L'elemento refrigerante sul retro e la lente si riscaldano durante l'uso. Questi elementi non devono essere coperti.
- Il prodotto richiede un collegamento adeguato e un'alimentazione con polarizzazione adeguata.
- Non consentire ai bambini di giocare con il prodotto o la sua confezione.
- Assicurarsi di evitare il contatto visivo diretto con il fascio di luce.

Materiali di montaggio

40792679 + 40791089:



40791088:



Collegamento / cablaggio

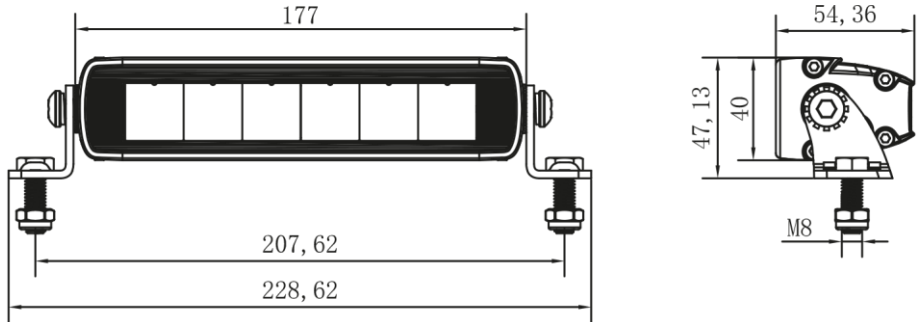
Il collegamento avviene tramite il connettore DT a 2 pin incluso.

Si consiglia l'installazione da parte di personale qualificato.

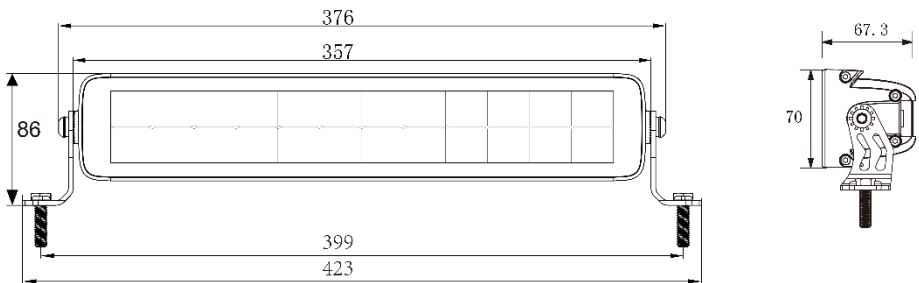
Dimensioni

Tutte le informazioni in mm

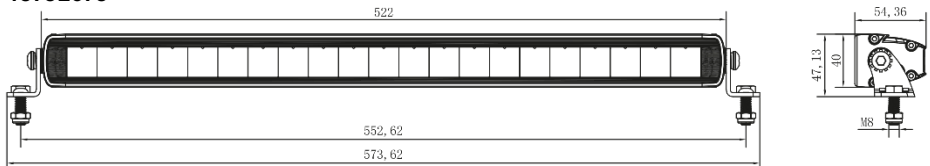
40791089:



40791088:



40792679:



Protezione dell'ambiente



La prevenzione dell'inquinamento ambientale e la salvaguardia dell'ambiente devono sempre essere prioritarie al momento dello smaltimento. Pertanto, è importante garantire una separazione accurata dei materiali rimanenti per garantire un riciclaggio pulito. Per informazioni sulle modalità di riciclaggio locali, rivolgersi alle autorità locali competenti in materia di rifiuti.

Nessuna responsabilità per errori di stampa, soggetto a modifiche senza preavviso.

Copyright

© ATP Autoteile GmbH, 2023

Am Heidweg 1

92690 Pressath

Tel.: +49(0)9647 9287474 / Fax: +49(0)9647 92903-9399

E-mail: info@atp-autoteile.de

www.atp-autoricambi.it

www.atp-autoteile.de