

# Originalbedienungsanleitung

Art. Nr.: 40791085 + 40791097

Stand 11/2023

**40791085 - LED Rundumleuchte - orange  
mit Magnet- und Schraubbefestigung**  
**40791097 - LED Rundumleuchte - orange  
für Aufsteckhalter - 5 Leuchtmuster**



**ATP Autoteile GmbH**

Am Heidweg 1

92690 Pressath

[www.atp-autoteile.de](http://www.atp-autoteile.de)

Alle enthaltenen Firmennamen und Produktbezeichnungen sind Warenzeichen der jeweiligen Inhaber. Alle Rechte vorbehalten.

## Allgemeine Sicherheitshinweise

Bitte lesen Sie sich die folgende Anleitung vor der Inbetriebnahme sorgfältig durch und bewahren Sie sie gut auf. Im Falle einer Weitergabe des Gerätes geben Sie bitte die Anleitung an den zukünftigen Nutzer weiter.

Der Hersteller haftet nicht für Personen-/Sachschäden, die durch einen nicht bestimmungsgemäßen Gebrauch oder eine falsche Bedienung verursacht worden sind. Zudem erlischt in solchen Fällen die Gewährleistung bzw. die Garantie.

## Technische Daten

	<b>40791085</b>	<b>40791097</b>
<b>LED-Quelle</b>	40x 1 W SMD Amber LED	40x 1 W SMD Amber LED
<b>Helligkeit</b>	842 Lumen	842 Lumen
	3 Lux (bei 10 m)	3 Lux (bei 10 m)
<b>Abstrahlwinkel</b>	360°	360°
<b>Farbtemperatur</b>	1881 Kelvin	1881 Kelvin
<b>Farbwiedergabeindex</b>	53	53
<b>Stromspannung</b>	10 - 30 V DC	10 - 30 V DC
<b>Stromstärke (12 V)</b>	0,95 A	0,95 A
<b>Stromstärke (24 V)</b>	0,48 A	0,48 A
<b>Gehäusematerial</b>	Aluminium	Aluminium
<b>Linsematerial</b>	Polycarbonat	Polycarbonat
<b>Staub- und Feuchtigkeitsschutz</b>	IP68/IP69K	IP68/IP69K
<b>Gewicht</b>	0,315 kg	0,7 kg
<b>Stecker / Kabel</b>	Offene Kabelenden + 500 mm Kabel	Stecker für Aufsteckhalter

## Allgemeine Informationen

Dieses Produkt wurde für bestimmte Anwendungen entwickelt. Wir weisen ausdrücklich darauf hin, dass dieses Produkt nicht verändert und/oder in einer Weise eingesetzt werden darf, die nicht seinem vorgesehenen Verwendungszweck entspricht.

Änderungen, die dem technischen Fortschritt dienen, können ohne Vorankündigung vom Hersteller getätigt werden und sind eventuell in der Bedienungsanleitung noch nicht berücksichtigt.

## Sicherheitshinweise

**Bitte beachten Sie zur Vermeidung von Fehlfunktionen, Schäden und gesundheitlichen Beeinträchtigungen die folgenden Hinweise:**

- Es sind die nationalen Anbau-, Einbau- und Betriebsvorschriften zu beachten und einzuhalten.
- Ein Einbau durch Fachpersonal wird empfohlen.
- Das Produkt wurde als Zusatz- bzw. Arbeitsscheinwerfer zur Verwendung an Kraftfahrzeugen entwickelt. Verwenden Sie die Leuchten nicht als primäre Lichtquelle am Fahrzeug.
- Verwenden Sie für KFZ geeignete Schalter, Kabel und Sicherungen.
- Achten Sie darauf, dass alle Teile ordnungsgemäß angeschlossen und befestigt sind, damit bewegliche Teile oder Funktionen des Fahrzeugs nicht beeinträchtigt werden.
- Das Kühlelement auf der Rückseite und die Linse heizen sich bei der Verwendung auf. Diese Elemente dürfen nicht abgedeckt werden.
- Das Produkt benötigt einen passenden Anschluss sowie eine Versorgung mit entsprechender Polarisation.
- Lassen Sie Kinder nicht mit dem Produkt oder dessen Verpackung spielen.
- Vermeiden Sie unbedingt direkten Augenkontakt mit dem Lichtstrahl.

## Montagematerial

**40791085:**



## Anschluss / Verkabelung

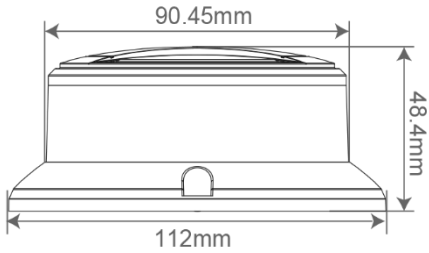
**40791085:** Der Anschluss erfolgt über die offenen Kabelenden und setzt entsprechende Polung und Stromversorgung voraus.

**40791097:** Der Anschluss und Befestigung erfolgt über den Aufsteckhalter.

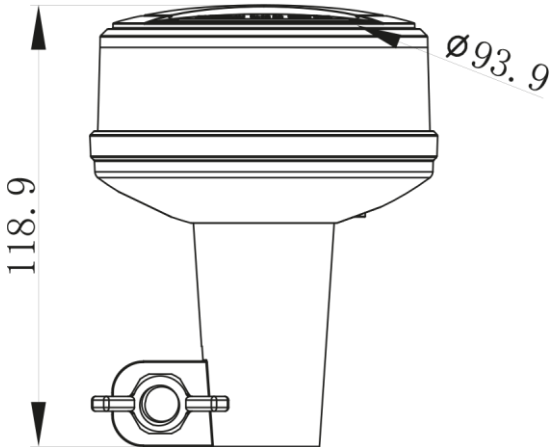
**Ein Einbau durch Fachpersonal wird empfohlen.**

# Abmessungen

40791085:



40791097:



## Umweltschutz



Die Vermeidung von Umweltbelastungen sowie die Bewahrung der Umwelt sollten immer im Mittelpunkt der Entsorgung stehen. Achten Sie daher bitte unbedingt auf eine saubere Trennung übrig gebliebener Materialien, um ein sauberes Recyceln sicherzustellen. Erkundigen Sie sich bei Ihrer ortsansässigen Abfallbehörde über lokal geltende Recyclingmaßnahmen.

Für Druckfehler keine Haftung, Änderungen vorbehalten.

Copyright

© ATP Autoteile GmbH, 2023

Am Heidweg 1

92690 Pressath

Tel.: +49(0)9647 9287474 / Fax: +49(0)9647 92903-9399

E-Mail: [info@atp-autoteile.de](mailto:info@atp-autoteile.de)

[www.atp-autoteile.de](http://www.atp-autoteile.de)

## Original instruction booklet

Item No.: 40791085 + 40791097

As of 11/2023

# 40791085 - LED Flashing Beacon – Orange With magnetic and screw attachment 40791097 - LED flashing beacon – orange for clip-on holder - 5 patterns



**ATP Autoteile GmbH**

Am Heidweg 1

92690 Pressath

[www.atp-autoteile.de](http://www.atp-autoteile.de)

All company names and product names are trademarks of their respective owners. All rights reserved.

## General safety instructions

Prior to use, please read the following instructions carefully and store them where they can be found easily. If the product is to be given to another party, please pass on the instructions to the future user.

The manufacturer shall not be liable for personal injury/material damage caused by improper or incorrect use. In such cases, the warranty or guarantee will be invalidated as well.

## Technical specifications

	<b>40791085</b>	<b>40791097</b>
<b>LED source</b>	40x1 W SMD Amber LED	40x1 W SMD Amber LED
<b>Brightness</b>	842 lumens	842 lumens
	3 lux (at 10 m)	3 lux (at 10 m)
<b>Beam angle</b>	360°	360°
<b>Colour temperature</b>	1881 Kelvin	1881 Kelvin
<b>Colour rendering index</b>	53	53
<b>Voltage</b>	10 - 30 V DC	10 - 30 V DC
<b>Current (12 V)</b>	0.95 A	0.95 A
<b>Current (24 V)</b>	0.48 A	0.48 A
<b>Housing material</b>	Aluminium	Aluminium
<b>Lens material</b>	Polycarbonate	Polycarbonate
<b>Dust and moisture protection</b>	IP68/IP69K	IP68/IP69K
<b>Weight</b>	0.315 kg	0.7 kg
<b>Plug / cable</b>	Open cable ends + 500 mm cable	Plug for mount



## General information

This product is designed for specific uses. We would like to state explicitly that this product may not be modified and/or used in a manner not in keeping with its intended use.

Changes geared towards technical improvement may be made by the manufacturer without prior notice and may yet be included in the instruction booklet.

## Safety instructions

**To prevent malfunctions, damage and adverse health effects, please follow the instructions below:**

- The national fitting, installation and operating regulations must be heeded and adhered to.
- Installation by qualified professionals is recommended.
- The product was developed for use as auxiliary or working headlights on motor vehicles. Do not use the lights as the primary light source on the vehicle.
- Use switches, cables and fuses suitable for motor vehicles.
- Ensure that all parts are properly connected and secured to prevent them from interfering with any of the vehicle's moving parts or functionality.
- The cooling element on the back and the lens heat up whilst in use. These elements must not be covered.
- The product requires a suitable connection and power supply with appropriate polarisation.
- Do not let children play with the product or its packaging.
- Be sure to avoid looking directly at the light beam.

## Fitting material

**40791085:**



## Connection / wiring

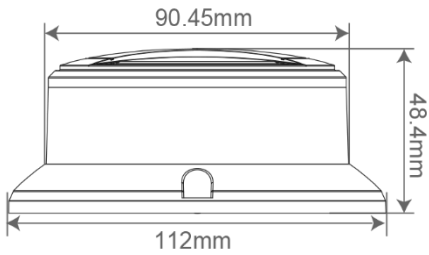
**40791085:** The connection is via the open cable ends and requires appropriate polarity and power supply.

**40791097:** The connection and attachment is via the mount.

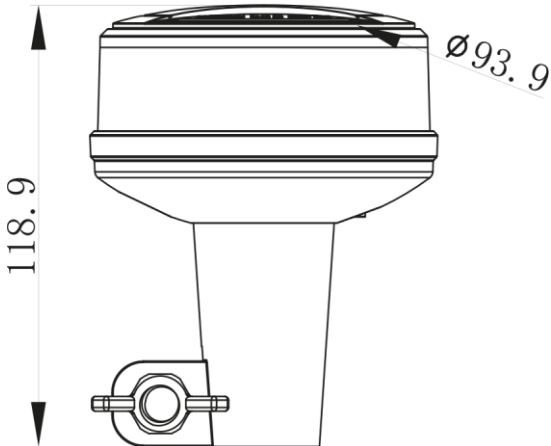
**Installation by qualified professionals is recommended.**

## Dimensions

40791085:



40791097:



## Environmental protection



Prevention of environmental harm and preservation of the environment should always be key concerns when it comes to waste disposal. Hence the importance of ensuring clear separation of leftover materials to ensure proper recycling. Please check local recycling measures with your local waste authority.

No liability can be accepted for printing errors, subject to change without notice.

Copyright

© ATP Autoteile GmbH, 2023

Am Heidweg 1

92690 Pressath

Tel.: +49(0)9647 9287474 / Fax: +49(0)9647 92903-9399

E-mail: [info@atp-autoteile.de](mailto:info@atp-autoteile.de)

[www.atp-autoteile.de](http://www.atp-autoteile.de)

## Instructions d'utilisation d'origine

Art. N° : 40791085 + 40791097

À partir de 11/2023

**40791085 - gyrophare LED - orange**  
**Avec fixation magnétique et à vis**  
**40791097 - gyrophare LED - orange**  
**Pour les supports d'emboîtement-**  
**5 motifs lumineux**



**ATP Autoteile GmbH**

Am Heidweg 1  
92690 Pressath

[www.atp-autoteile.de](http://www.atp-autoteile.de)

Tous les noms de sociétés et de produits mentionnés dans ce document sont des marques déposées par leurs propriétaires respectifs. Tous droits réservés.

## Consignes générales de sécurité

Veillez lire attentivement les instructions suivantes avant d'utiliser l'appareil et les conserver précieusement. En cas de cession de l'appareil, nous vous prions de transmettre les instructions au futur utilisateur.

Le fabricant décline toute responsabilité en cas de dommages corporels ou matériels provoqués par une utilisation non conforme à l'usage prévu ou par une manipulation incorrecte. Par ailleurs, dans de tels cas, la garantie est annulée.

## Données techniques

	<b>40791085</b>	<b>40791097</b>
<b>Source LED</b>	40 LED SMD ambre 1 W	40 LED SMD ambre 1 W
<b>Luminosité</b>	842 lumens	842 lumens
	3 lux (à 10 m)	3 lux (à 10 m)
<b>Angle de faisceau</b>	360°	360°
<b>Température de couleur</b>	1881 Kelvin	1881 Kelvin
<b>Indice de rendu des couleurs</b>	53	53
<b>Tension</b>	10 - 30 V CC	10- 30 V CC
<b>Intensité (12 V)</b>	0,95 A	0,95 A
<b>Intensité (24 V)</b>	0,48 A	0,48 A
<b>Matériau du boîtier</b>	Aluminium	Aluminium
<b>Matériau de lentille</b>	Polycarbonate	Polycarbonate
<b>Protection contre la poussière et l'humidité</b>	IP68/IP69K	IP68/IP69K
<b>Poids</b>	0,315 kg	0,7 kg
<b>Fiche/câble</b>	Extrémités de câble dénudées + câble de 500 mm	Fiche pour support d'emboîtement

## Informations générales

Ce produit a été conçu pour des utilisations spécifiques. Veuillez noter que ce produit ne doit pas être transformé et/ou utilisé d'une manière qui ne correspond pas à l'utilisation à laquelle il est destiné.

Des modifications destinées à améliorer la technologie peuvent être apportées sans préavis par le fabricant et ne sont peut-être pas encore prises en compte dans le mode d'emploi.

## Consignes de sécurité

**Afin d'éviter tout dysfonctionnement, tout dommage ou toute atteinte à la santé, veuillez respecter les consignes suivantes :**

- Il convient de tenir compte des prescriptions nationales de montage, d'installation et d'utilisation et de les respecter.
- Le montage doit être effectué par du personnel qualifié.
- Le produit a été conçu comme un projecteur d'appoint ou de travail pour être utilisé sur des véhicules automobiles. N'utilisez pas les lampes comme source lumineuse principale sur le véhicule.
- Utilisez des contacteurs, des câbles et des fusibles adaptés aux véhicules.
- Assurez-vous que toutes les pièces sont correctement connectées et fixées afin de ne pas gêner les pièces mobiles ou les fonctions du véhicule.
- L'élément de refroidissement à l'arrière et la lentille chauffent pendant l'utilisation. Il convient donc de ne pas couvrir ces éléments.
- Pour fonctionner, le dispositif doit être équipé d'un raccordement approprié et d'une alimentation avec une polarisation adéquate.
- Ne laissez pas les enfants jouer avec le produit ou son emballage.
- Évitez absolument que le faisceau lumineux n'entre en contact direct avec les yeux.

## Matériel de montage

**40791085 :**



## Raccordement/Câblage

**40791085 :** Pour le raccordement, il faut utiliser les extrémités dénudées des câbles et respecter la polarité et l'alimentation électrique correspondantes.

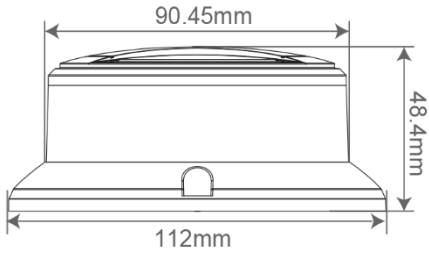
**40791097 :** Le raccordement et la fixation se font à l'aide du support emboîtable.

**Le montage doit être effectué par du personnel qualifié.**

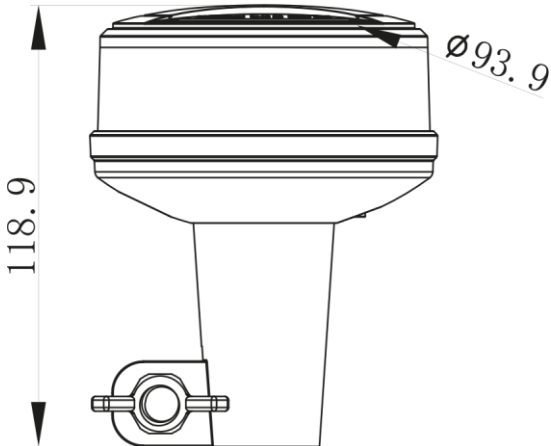


## Dimensions

40791085 :



40791097 :



## Protection de l'environnement



La prévention de la pollution et la préservation de l'environnement devraient toujours être au cœur de la gestion des déchets. Veillez donc à bien séparer les matériaux restants afin de garantir un recyclage propre. Renseignez-vous auprès de l'autorité locale chargée de la gestion des déchets sur les mesures de recyclage locales applicables.

Nous déclinons toute responsabilité en cas d'erreur d'impression, sous réserve de modifications.

Copyright

© ATP Autoteile GmbH, 2023

Am Heidweg 1

92690 Pressath

Tél. : +49(0)9647 9287474/Fax : +49(0)9647 92903-9399

E-mail : [info@atp-autoteile.de](mailto:info@atp-autoteile.de)

[www.atp-autoteile.de](http://www.atp-autoteile.de)

## Manuale d'uso originale

N. Art.: 40791085 + 40791097

Aggiornato a 11/2023

**40791085 - Faro rotante a LED - arancione**  
**Con fissaggio magnetico e a vite**

**40791097 - Faro rotante a LED - arancione**  
**Per supporti a clip - 5 sequenze di luci**



**ATP Autoteile GmbH**

Am Heidweg 1

92690 Pressath

[www.atp-autoricambi.it](http://www.atp-autoricambi.it)

Tutti i nomi delle aziende e dei prodotti sono marchi dei rispettivi proprietari. Tutti i diritti riservati.

## Istruzioni generali di sicurezza

Leggere attentamente le seguenti istruzioni prima della messa in funzione e mantenerle in buone condizioni. In caso di trasferimento del dispositivo, consegnare le istruzioni all'utente futuro.

Il costruttore non è responsabile per lesioni personali/danni alla proprietà causati da uso improprio o funzionamento non corretto. Inoltre, in tali casi, ogni garanzia sarà annullata.

## Dati tecnici

	<b>40791085</b>	<b>40791097</b>
<b>Sorgente LED</b>	40x1 W SMD Amber LED	40x1 W SMD Amber LED
<b>Luminosità</b>	842 lumen	842 lumen
	3 lux (a 10 m)	3 lux (a 10 m)
<b>Angolo del fascio</b>	360°	360°
<b>Temperatura colore</b>	1881 Kelvin	1881 Kelvin
<b>Indice di resa del colore</b>	53	53
<b>Tensione di corrente</b>	10 - 30 V DC	10 - 30 V DC
<b>Corrente (12 V)</b>	0,95 A	0,95 A
<b>Corrente (24 V)</b>	0,48 A	0,48 A
<b>Materiale dell'alloggiamento</b>	Alluminio	Alluminio
<b>Materiale lente</b>	Policarbonato	Policarbonato
<b>Protezione da polvere e umidità</b>	IP68/IP69K	IP68/IP69K
<b>Peso</b>	0,315 kg	0,7 kg
<b>Spina / cavo</b>	Estremità aperte del cavo + cavo da 500 mm	Spina per supporto a clip

## Informazioni generali

Questo prodotto è progettato per applicazioni specifiche. Si precisa espressamente che questo prodotto non può essere modificato e/o utilizzato in modo non corrispondente all'uso previsto.

Le modifiche legate al progresso tecnico possono essere apportate dal costruttore senza preavviso e non possono ancora essere incluse nel manuale dell'utente.

## Istruzioni di sicurezza

**Per evitare malfunzionamenti, danni e rischi per la salute, si prega di osservare le seguenti informazioni:**

- È necessario rispettare le normative nazionali in materia di montaggio, installazione e funzionamento.
- Si consiglia l'installazione da parte di personale qualificato.
- Il prodotto è stato sviluppato come luce ausiliaria o da lavoro da utilizzare sui veicoli a motore. Non utilizzare le luci come sorgente luminosa principale del veicolo.
- Utilizzare interruttori, cavi e fusibili per uso automobilistico.
- Accertarsi che tutte le parti siano collegate e fissate correttamente per evitare interferenze con le parti in movimento o le funzioni del carrello.
- L'elemento refrigerante sul retro e la lente si riscaldano durante l'uso. Questi elementi non devono essere coperti.
- Il prodotto richiede un collegamento adeguato e un'alimentazione con polarizzazione adeguata.
- Non consentire ai bambini di giocare con il prodotto o la sua confezione.
- Assicurarsi di evitare il contatto visivo diretto con il fascio di luce.

## Materiale di montaggio

**40791085:**



## Collegamento / cablaggio

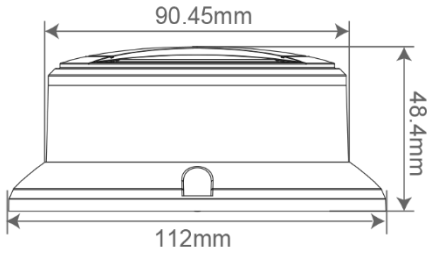
**40791085:** Il collegamento avviene tramite le estremità aperte del cavo e richiede polarità e alimentazione adeguate.

**40791097:** Il collegamento e l'attacco vengono effettuati tramite il supporto a clip.

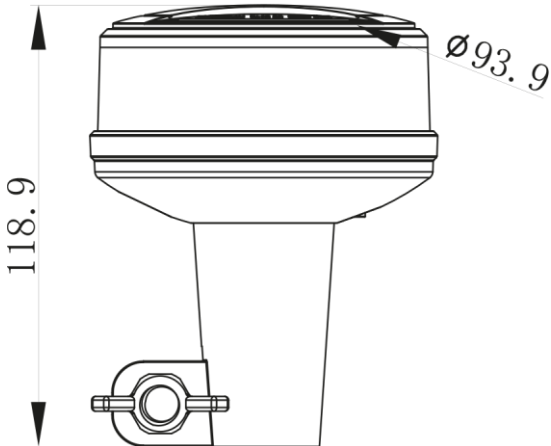
**Si consiglia l'installazione da parte di personale qualificato.**

## Dimensioni

40791085:



40791097:



## Protezione dell'ambiente



La prevenzione dell'inquinamento ambientale e la salvaguardia dell'ambiente devono sempre essere prioritarie al momento dello smaltimento. Pertanto, è importante garantire una separazione accurata dei materiali rimanenti per garantire un riciclaggio pulito. Per informazioni sulle modalità di riciclaggio locali, rivolgersi alle autorità locali competenti in materia di rifiuti.

Nessuna responsabilità per errori di stampa, soggetto a modifiche senza preavviso.

Copyright

© ATP Autoteile GmbH, 2023

Am Heidweg 1

92690 Pressath

Tel.: +49(0)9647 9287474 / Fax: +49(0)9647 92903-9399

E-mail: [info@atp-autoteile.de](mailto:info@atp-autoteile.de)

[www.atp-autoricambi.it](http://www.atp-autoricambi.it)

[www.atp-autoteile.de](http://www.atp-autoteile.de)