



Originalbedienungsanleitung

Art. Nr.: 40671079

Stand 02/2023

LED Arbeitsleuchte mit Schwanenhals 1600 + 300 Lumen



ATP Autoteile GmbH

Am Heidweg 1

92690 Pressath

www.atp-autoteile.de

Alle enthaltenen Firmennamen und Produktbezeichnungen sind Warenzeichen der jeweiligen Inhaber. Alle Rechte vorbehalten.



Allgemeine Sicherheitshinweise

Bitte lesen Sie sich die folgende Anleitung vor der Inbetriebnahme sorgfältig durch und bewahren Sie sie gut auf. Im Falle einer Weitergabe des Gerätes geben Sie bitte die Anleitung an den zukünftigen Nutzer weiter.

Der Hersteller haftet nicht für Personen-/Sachschäden, die durch einen nicht bestimmungsgemäßen Gebrauch oder eine falsche Bedienung verursacht worden sind. Zudem erlöschen in solchen Fällen die Gewährleistung bzw. die Garantie.

Technische Daten

40671079	Inspektionslicht (Hauptlicht)	Taschenlampenlicht (Schwanenhals)
LED-Leistung	15 Watt SMD LED	3 Watt SMD LED
Helligkeit	1600 Lumen	300 Lumen
Abstrahlwinkel	90°	30°
Leuchtdauer	3 Stunden bei 100 % Helligkeit 6 Stunden bei 50 % Helligkeit 12 Stunden bei 25 % Helligkeit	16 Stunden
Farbtemperatur	6500 Kelvin	
Farbwiedergabeindex	> 80	
Staub- und Feuchtigkeitschutz	IP 65	
Stoßfestigkeitsgrad	IK 08	
Batterie Typ	3,7 V Li-Ion 4400 mAh	
Ladeingang	USB-C, 5 V DC, Max. 2 A	
Gewicht	390 g	

Produkteigenschaften

- 300 mm verstellbare Schwanenhals-Lampe mit Silikon-Oberfläche
- Weißes Licht mit 6500 Kelvin
- Extrem robuste Konstruktion aus Nylon und Aluminium
- 360° verstellbarer Haken an der Rückseite der Lampe
- Eingebauter USB-C Ladeanschluss mit Schutzabdeckung
- Integrierte Ladeanzeige zur kontinuierlichen Anzeige des Batteriestatus
- Kurze Ladezeit von nur 3,5 Stunden
- Hohe effizient und niedriger Stromverbrauch



Allgemeine Informationen

Dieses Werkzeug wurde für bestimmte Anwendungen entwickelt. Wir weisen ausdrücklich darauf hin, dass dieses Werkzeug nicht verändert und/oder in einer Weise eingesetzt werden darf, die nicht seinem vorgesehenen Verwendungszweck entspricht.

Änderungen, die dem technischen Fortschritt dienen, können ohne Vorankündigung vom Hersteller getätigt werden und sind eventuell in der Bedienungsanleitung noch nicht berücksichtigt.

Sicherheitshinweise

Bitte beachten Sie zur Vermeidung von Fehlfunktionen, Schäden und gesundheitlichen Beeinträchtigungen die folgenden Hinweise:

- Verwenden Sie die Lampe niemals in unmittelbarer Nähe von brennbaren Materialien oder Gasen.
- Verdecken Sie die Leuchtmittel niemals, während die Lampe in Gebrauch ist.
- Vermeiden Sie unbedingt direkten Augenkontakt mit dem Lichtstrahl der Lampe.
- Laden Sie die Lampe ausschließlich anhand des mitgelieferten Ladekabels.
- Verwenden Sie die Lampe nicht während des Ladevorgangs.
- Überprüfen Sie das Ladekabel vor dem Laden der Lampe. Bei vorliegenden Beschädigungen ist das Kabel sofort auszutauschen.
- Bewahren Sie die Lampe außerhalb der Reichweite von Kindern oder unbefugten Personen auf.
- Werfen Sie die Arbeitsleuchte bzw. deren Batterie nicht in den Hausmüll, sondern entsorgen Sie diese nach den örtlich geltenden Recyclingvorschriften.



Wiederaufladung

Hinweis: Laden Sie die Batterie der Lampe vor dem ersten Gebrauch vollständig auf.

1. Stecken Sie das mitgelieferte USB-C-Kabel in eine hierfür geeignete USB-Buchse (z. B. PC, Laptop, USB-Netzteil, usw.)
2. Öffnen Sie die Schutzabdeckung der USB-C Ladebuchse und stecken Sie das Kabel hinein.
3. Der Ladefortschritt kann anhand der 4 LEDs der Ladeanzeige abgelesen werden.
4. Sobald die Batterie der Lampe vollständig geladen ist, leuchten alle 4 LEDs der Ladeanzeige konstant.
5. Entfernen Sie nun das Kabel und schließen Sie die Schutzabdeckung der Ladebuchse wieder.

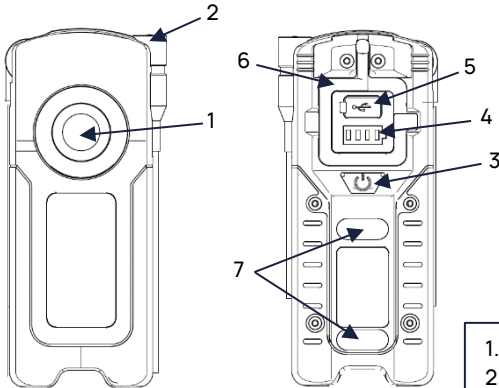
Leuchtstufen der Lampe

Der Helligkeitsgrad lässt sich durch Betätigung des Knopfes einstellen. Hierbei stehen 5 Stufen zur Verfügung:

- | | |
|----------|--|
| Stufe 1: | Taschenlampe (Schwanenhals) ein (100 % Helligkeit) |
| Stufe 2: | Inspektionslicht (Hauptlicht) ein (25 % Helligkeit) |
| Stufe 3: | Inspektionslicht (Hauptlicht) ein (50 % Helligkeit) |
| Stufe 4: | Inspektionslicht (Hauptlicht) ein (100 % Helligkeit) |
| Stufe 5: | Aus |

Hinweis: Bleibt die Lampe länger als **5 Sekunden** in einem beliebigen Modus, schaltet die nächste Betätigung des An/Aus Knopfs die Lampe aus.

Beschreibung der Lampe



1. Inspektionslicht (Hauptlicht)
2. Taschenlampenlicht (Schwanenhals)
3. An/Aus-Schalter
4. Ladeanzeige
5. USB-C Ladebuchse
6. Haken
7. Magneten

Umweltschutz



Die Vermeidung von Umweltbelastungen sowie die Bewahrung der Umwelt sollten immer im Mittelpunkt der Entsorgung stehen. Achten Sie daher bitte unbedingt auf eine saubere Trennung übrig gebliebener Materialien, um ein sauberes Recyceln sicherzustellen. Erkundigen Sie sich bei Ihrer ortsansässigen Abfallbehörde über lokal geltende Recyclingmaßnahmen.

Für Druckfehler keine Haftung, Änderungen vorbehalten.

Copyright
© ATP Autoteile GmbH, 2023

Am Heidweg 1
92690 Pressath

Tel.: +49(0)9647 9287474 / Fax: +49(0)9647 92903-9399

E-Mail: info@atp-autoteile.de

www.atp-autoteile.de

User manual

Item No.: 40671079

Status 02/2023

LED work light with gooseneck 1600 + 300 Lumens



ATP Autoteile GmbH

Am Heidweg 1

92690 Pressath

www.atp-autoteile.de

All company names and product designations contained are trademarks of their respective owners. All rights reserved.



General safety notes

Please read the following instructions carefully before using the product and keep them in a safe place. In case of passing on the device, pass on the instructions to the potential user. No liability is accepted by the manufacturer for personal injury/property damage caused by improper use or incorrect operation. Also, in such cases, the warranty or guarantee will expire.

Technical data

40671079	Inspection light (Main light)	Flashlight (Gooseneck)
LED output	15 Watt SMD LED	3 Watt SMD LED
Brightness	1600 Lumens	300 Lumens
Beam angle	90°	30°
Light duration	3 hours at 100 % brightness 6 hours at 50 % brightness 12 hours at 25 % brightness	16 hours
Color temperature	6500 Kelvin	
Color rendition index	> 80	
Dust and moisture protection	IP 65	
Impact resistance level	IK 08	
Battery type	3.7 V Li-Ion 4400 mAh	
Charging input	USB-C, 5 V DC, Max. 2 A	
Weight	390 g	

Product characteristics

- 300 mm adjustable gooseneck lamp with silicone surface
- White light with 6500 Kelvin
- Extremely durable nylon and aluminum construction
- 360° adjustable hook on the back of the lamp
- Built-in USB-C charging port with protective cover
- With integrated charge indicator to permanently display the battery status
- Short charge time of only 3.5 hours
- High efficiency and low power consumption



General information

This tool was created for specific purposes. We specifically point out that this tool should not be modified and/or used in a way that is not in accordance with its designed purpose. The manufacturer may make changes in the interest of technical progress without prior notice and these changes may not yet be reflected in the operating instructions.

Safety instructions

Please follow the instructions below to avoid malfunctions, damages, and damage to health:

- Never use the light in the immediate surroundings of flammable materials or gases.
- Never cover the source of the light during the use of the lamp.
- Be sure to avoid direct eye contact with the beam of the lamp.
- Charge the light only with the enclosed charging cable.
- Do not use the light while it is charging.
- Check the charging cable before charging. The cable must be replaced immediately if damaged.
- Keep the lamp out of reach of children or unauthorized persons.
- Do not discard the working light or its battery in the household waste, instead discard it according to the locally valid recycling regulations.



Recharging

Note: Fully charge the light's battery before using it for the first time.

1. Plug the enclosed USB-C cable into a suitable USB port (e.g. PC, laptop, USB power supply, etc.).
2. Open the protective cover of the USB-C charging port and insert the cable.
3. The charging progress can be checked by the 4 LEDs of the charging indicator.
4. When the battery of the light is fully charged, all 4 LEDs of the charge indicator will light up constantly.
5. Disconnect the cable and close the protective cover of the charging port.

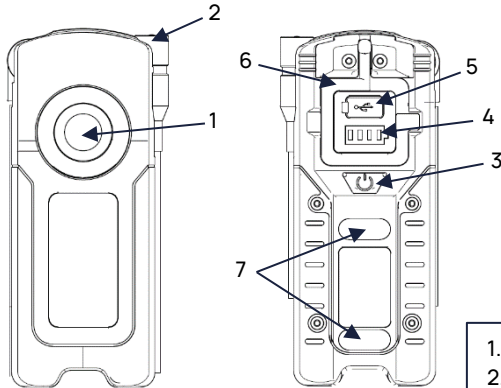
Lamp light levels

The brightness level can be adjusted by pressing the button. There are 5 levels available for this:

- | | |
|----------|---|
| Level 1: | Flashlight (Gooseneck) on (100 % brightness) |
| Level 2: | Inspection light (Main light) on (25 % brightness) |
| Level 3: | Inspection light (Main light) on (50 % brightness) |
| Level 4: | Inspection light (Main light) on (100 % brightness) |
| Level 5: | Off |

Note: If the lamp stays in any mode for more than **5 seconds**, the next push of the On/Off button will turn the lamp off.

Description of lamp



1. Inspection light (Main light)
2. Flashlight (Gooseneck)
3. On/Off switch
4. Charge indicator
5. USB-C charging port
6. Hook
7. Magnets

Environment protection



The avoidance of environmental pollution as well as the preservation of the environment should always be the focus of waste disposal. Therefore, make sure to separate leftover materials neatly to guarantee clean recycling. Contact your local waste authority to find out about the local valid recycling regulations.

No liability for printing errors, we reserve the right to make changes.

Copyright
© ATP Autoteile GmbH, 2023

Am Heidweg 1
92690 Pressath

Tel.: +49(0)9647 9287474 / Fax: +49(0)9647 92903-9399

E-Mail: info@atp-autoteile.de

www.atp-autoteile.de