

Originalbedienungsanleitung

Art. Nr.: 40671079

Stand 11/2023

LED Arbeitsleuchte mit Schwanenhals 1600 + 300 Lumen



ATP Autoteile GmbH

Am Heidweg 1

92690 Pressath

www.atp-autoteile.de

Alle enthaltenen Firmennamen und Produktbezeichnungen sind Warenzeichen der jeweiligen Inhaber. Alle Rechte vorbehalten.

Allgemeine Sicherheitshinweise

Bitte lesen Sie sich die folgende Anleitung vor der Inbetriebnahme sorgfältig durch und bewahren Sie sie gut auf. Im Falle einer Weitergabe des Gerätes geben Sie bitte die Anleitung an den zukünftigen Nutzer weiter.

Der Hersteller haftet nicht für Personen-/Sachschäden, die durch einen nicht bestimmungsgemäßen Gebrauch oder eine falsche Bedienung verursacht worden sind. Zudem erlöschen in solchen Fällen die Gewährleistung bzw. die Garantie.

Technische Daten

40671079	Inspektionslicht (Hauptlicht)	Taschenlampenlicht (Schwanenhals)
LED-Leistung	15 Watt SMD LED	3 Watt SMD LED
Helligkeit	1600 Lumen	300 Lumen
Abstrahlwinkel	90°	30°
Leuchtdauer	3 Stunden bei 100 % Helligkeit 6 Stunden bei 50 % Helligkeit 12 Stunden bei 25 % Helligkeit	16 Stunden
Farbtemperatur	6500 Kelvin	
Farbwiedergabeindex	> 80	
Staub- und Feuchtigkeitschutz	IP 65	
Stoßfestigkeitsgrad	IK 08	
Batterie Typ	3,7 V Li-Ion 4400 mAh	
Ladeingang	USB-C, 5 V DC, Max. 2 A	
Gewicht	390 g	

Produkteigenschaften

- 300 mm verstellbare Schwanenhals-Lampe mit Silikon-Oberfläche
- Weißes Licht mit 6500 Kelvin
- Extrem robuste Konstruktion aus Nylon und Aluminium
- 360° verstellbarer Haken an der Rückseite der Lampe
- Eingebauter USB-C Ladeanschluss mit Schutzabdeckung
- Integrierte Ladeanzeige zur kontinuierlichen Anzeige des Batteriestatus
- Kurze Ladezeit von nur 3,5 Stunden
- Hohe effizient und niedriger Stromverbrauch

Allgemeine Informationen

Dieses Werkzeug wurde für bestimmte Anwendungen entwickelt. Wir weisen ausdrücklich darauf hin, dass dieses Werkzeug nicht verändert und/oder in einer Weise eingesetzt werden darf, die nicht seinem vorgesehenen Verwendungszweck entspricht.

Änderungen, die dem technischen Fortschritt dienen, können ohne Vorankündigung vom Hersteller getätigt werden und sind eventuell in der Bedienungsanleitung noch nicht berücksichtigt.

Sicherheitshinweise

Bitte beachten Sie zur Vermeidung von Fehlfunktionen, Schäden und gesundheitlichen Beeinträchtigungen die folgenden Hinweise:

- Verwenden Sie die Lampe niemals in unmittelbarer Nähe von brennbaren Materialien oder Gasen.
- Verdecken Sie die Leuchtmittel niemals, während die Lampe in Gebrauch ist.
- Vermeiden Sie unbedingt direkten Augenkontakt mit dem Lichtstrahl der Lampe.
- Laden Sie die Lampe ausschließlich anhand des mitgelieferten Ladekabels.
- Verwenden Sie die Lampe nicht während des Ladevorgangs.
- Überprüfen Sie das Ladekabel vor dem Laden der Lampe. Bei vorliegenden Beschädigungen ist das Kabel sofort auszutauschen.
- Bewahren Sie die Lampe außerhalb der Reichweite von Kindern oder unbefugten Personen auf.
- Werfen Sie die Arbeitsleuchte bzw. deren Batterie nicht in den Hausmüll, sondern entsorgen Sie diese nach den örtlich geltenden Recyclingvorschriften.

Wiederaufladung

Hinweis: Laden Sie die Batterie der Lampe vor dem ersten Gebrauch vollständig auf.

1. Stecken Sie das mitgelieferte USB-C-Kabel in eine hierfür geeignete USB-Buchse (z. B. PC, Laptop, USB-Netzteil, usw.)
2. Öffnen Sie die Schutzabdeckung der USB-C Ladebuchse und stecken Sie das Kabel hinein.
3. Der Ladefortschritt kann anhand der 4 LEDs der Ladeanzeige abgelesen werden.
4. Sobald die Batterie der Lampe vollständig geladen ist, leuchten alle 4 LEDs der Ladeanzeige konstant.
5. Entfernen Sie nun das Kabel und schließen Sie die Schutzabdeckung der Ladebuchse wieder.

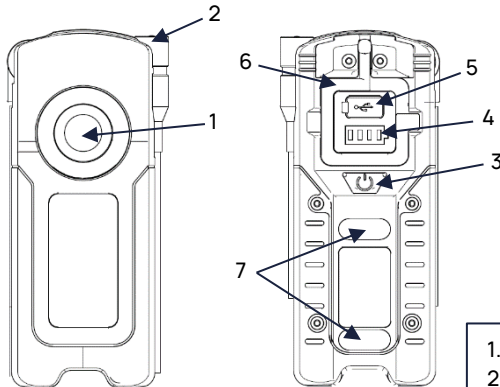
Leuchtstufen der Lampe

Der Helligkeitsgrad lässt sich durch Betätigung des Knopfes einstellen. Hierbei stehen 5 Stufen zur Verfügung:

- | | |
|----------|--|
| Stufe 1: | Taschenlampenlicht (Schwanenhals) ein (100 % Helligkeit) |
| Stufe 2: | Inspektionslicht (Hauptlicht) ein (25 % Helligkeit) |
| Stufe 3: | Inspektionslicht (Hauptlicht) ein (50 % Helligkeit) |
| Stufe 4: | Inspektionslicht (Hauptlicht) ein (100 % Helligkeit) |
| Stufe 5: | Aus |

Hinweis: Bleibt die Lampe länger als **5 Sekunden** in einem beliebigen Modus, schaltet die nächste Betätigung des An/Aus Knopfs die Lampe aus.

Beschreibung der Lampe



- | | |
|----|-----------------------------------|
| 1. | Inspektionslicht (Hauptlicht) |
| 2. | Taschenlampenlicht (Schwanenhals) |
| 3. | An/Aus-Schalter |
| 4. | Ladeanzeige |
| 5. | USB-C Ladebuchse |
| 6. | Haken |
| 7. | Magneten |

Umweltschutz



Die Vermeidung von Umweltbelastungen sowie die Bewahrung der Umwelt sollten immer im Mittelpunkt der Entsorgung stehen. Achten Sie daher bitte unbedingt auf eine saubere Trennung übrig gebliebener Materialien, um ein sauberes Recyceln sicherzustellen. Erkundigen Sie sich bei Ihrer ortsansässigen Abfallbehörde über lokal geltende Recyclingmaßnahmen.

Für Druckfehler keine Haftung, Änderungen vorbehalten.

Copyright

© ATP Autoteile GmbH, 2023

Am Heidweg 1

92690 Pressath

Tel.: +49(0)9647 9287474 / Fax: +49(0)9647 92903-9399

E-Mail: info@atp-autoteile.de

www.atp-autoteile.de

Original instruction booklet

Item No.: 40671079

As of 11/2023

LED Work Light with gooseneck 1600 + 300 Lumens



ATP Autoteile GmbH

Am Heidweg 1
92690 Pressath

www.atp-autoteile.de

All company names and product names are trademarks of their respective owners. All rights reserved.

General safety instructions

Prior to use, please read the following instructions carefully and store them where they can be found easily. If the product is to be given to another party, please pass on the instructions to the future user.

The manufacturer shall not be liable for personal injury/material damage caused by improper or incorrect use. In such cases, the warranty or guarantee will be invalidated as well.

Technical specifications

40671079	Inspection light (Main light)	Torchlight (Gooseneck)
LED power	15 Watt SMD LED	3 Watt SMD LED
Brightness	1600 lumens	300 lumens
Beam angle	90°	30°
Light duration	3 hours at 100% brightness 6 hours at 50 % brightness 12 hours at 25 % brightness	16 hours
Colour temperature	6500 kelvin	
Colour rendering index	> 80	
Dust and moisture protection	IP 65	
Shock resistance level	IK 08	
Battery type	3.7 V Li-Ion 4400 mAh	
Charging input	USB-C, 5 V DC, Max. 2 A	
Weight	390 g	

Product features

- 300 mm adjustable gooseneck lamp with silicone surface
- White light 6500 kelvin
- Extremely robust structure made of nylon and aluminium
- 360° adjustable hook on the back of the lamp
- Built-in USB-C charging port with protective cover
- Integrated charging indicator for continuous indication of battery status
- Short charging time of only 3.5 hours
- High efficiency and low power consumption

General information

This product is designed for specific uses. We would like to state explicitly that this product may not be modified and/or used in a manner not in keeping with its intended use. Changes geared towards technical improvement may be made by the manufacturer without prior notice and may not yet be included in the instruction booklet.

Safety instructions

To prevent malfunctions, damage and adverse health effects, please follow the instructions below:

- Never use the lamp in the immediate vicinity of combustible materials or gases.
- Never cover the bulbs whilst the lamp is in use.
- Be sure to avoid looking directly at the lamp's light beam.
- Only charge the lamp using the supplied charging cable.
- Do not use the lamp while it is charging.
- Check the charging cable prior to charging the lamp. If there is any damage, the cable must be replaced immediately.
- Keep the lamp out of the reach of children or unauthorised persons.
- Do not dispose of the working light or its battery in household waste. Instead dispose of it in accordance with local recycling regulations.

Recharging

Tip: Fully charge the lamp battery prior to first use.

1. Insert the supplied USB-C cable into a suitable USB port (e.g. PC, laptop, USB power supply, etc.)
2. Open the protective cover of the USB-C charging port and insert the cable.
3. The charging progress can be followed using the charging indicator's 4 LEDs.
4. When the lamp's battery is fully charged, all 4 of the charging indicator's LEDs light up continuously.
5. Now remove the cable and close the protective cover of the charging port again.

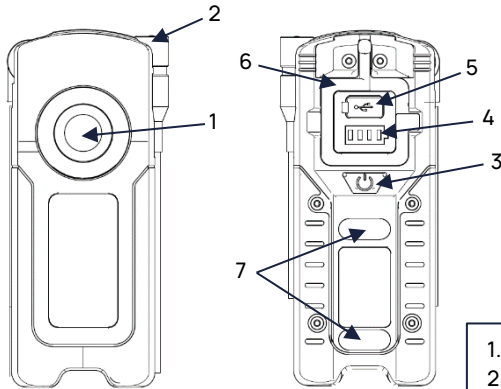
Lamp's light levels

The brightness level can be adjusted by pressing the button. 5 levels are available:

- | | |
|----------|---|
| Level 1: | Torchlight (gooseneck) on (100 % brightness) |
| Level 2: | Inspection light (main light) on (25% brightness) |
| Level 3: | Inspection light (main light) on (50 % brightness) |
| Level 4: | Inspection light (main light) on (100 % brightness) |
| Level 5: | Off |

Tip: If the lamp remains in any mode for more than **5 seconds**, the next time the on/off button is pressed the lamp will switch off.

Description of the lamp



1. Inspection light (main light)
2. Torchlight (gooseneck)
3. On/off switch
4. Charging indicator
5. USB-C charging port
6. Hook
7. Magnets

Environmental protection



Prevention of environmental harm and preservation of the environment should always be key concerns when it comes to waste disposal. Hence the importance of ensuring clear separation of leftover materials to ensure proper recycling. Please check local recycling measures with your local waste authority.

No liability can be accepted for printing errors, subject to change without notice.

Copyright
© ATP Autoteile GmbH, 2023
Am Heidweg 1
92690 Pressath
Tel.: +49(0)9647 9287474 / Fax: +49(0)9647 92903-9399
E-mail: info@atp-autoteile.de
www.atp-autoteile.de

Instructions d'utilisation d'origine

Art. N° : 40671079

À partir de 11/2023

Lampe de travail LED avec col de cygne 1600 + 300 lumens



ATP Autoteile GmbH

Am Heidweg 1

92690 Pressath

www.atp-autoteile.de

Tous les noms de sociétés et de produits mentionnés dans ce document sont des marques déposées par leurs propriétaires respectifs. Tous droits réservés.

Consignes générales de sécurité

Veillez lire attentivement les instructions suivantes avant d'utiliser l'appareil et les conserver précieusement. En cas de cession de l'appareil, nous vous prions de transmettre les instructions au futur utilisateur.

Le fabricant décline toute responsabilité en cas de dommages corporels ou matériels provoqués par une utilisation non conforme à l'usage prévu ou par une manipulation incorrecte. Par ailleurs, dans de tels cas, la garantie est annulée.

Données techniques

40671079	Lampe d'inspection (Lumière principale)	Lampe de poche (Col de cygne)
Alimentation LED	LED SMD de 15 watts	LED SMD de 3 watts
Luminosité	1600 lumens	300 lumens
Angle de faisceau	90°	30°
Autonomie	3 heures à 100% de luminosité 6 heures à 50% de luminosité 12 heures à 25% de luminosité	16 heures
Température de couleur	6500 Kelvin	
Indice de rendu des couleurs	80	
Protection contre la poussière et l'humidité	IP 65	
Résistance aux chocs	IK 08	
Type de batterie	Li-Ion 3,7 V 4400 mAh	
Prise de charge	USB-C, 5 V CC, MAX. 2 A	
Poids	390 g	

Caractéristiques du produit

- Lampe à col de cygne réglable de 300 mm avec surface en silicone
- Lumière blanche de 6500 kelvins
- Structure extrêmement robuste en nylon et aluminium
- Crochet réglable à 360° à l'arrière de la lampe
- Port de charge USB-C intégré avec couvercle de protection
- Indicateur de charge intégré pour visualiser l'état de la batterie à tout moment
- Temps de charge court de seulement 3,5 heures
- Haute efficacité et faible consommation d'énergie

Informations générales

Ce produit a été conçu pour des utilisations spécifiques. Veuillez noter que ce produit ne doit pas être transformé et/ou utilisé d'une manière qui ne correspond pas à l'utilisation à laquelle il est destiné.

Des modifications destinées à améliorer la technologie peuvent être apportées sans préavis par le fabricant et ne sont peut-être pas encore prises en compte dans le mode d'emploi.

Consignes de sécurité

Afin d'éviter tout dysfonctionnement, tout dommage ou toute atteinte à la santé, veuillez respecter les consignes suivantes :

- N'utilisez jamais la lampe à proximité immédiate de matériaux ou de gaz inflammables.
- Ne couvrez jamais les ampoules lorsque la lampe est allumée.
- Évitez tout contact direct des yeux avec le faisceau lumineux de la lampe.
- Ne rechargez la lampe qu'à l'aide du câble de recharge fourni.
- N'utilisez pas la lampe pendant qu'elle est en charge.
- Vérifiez le câble de charge avant de charger la lampe. Si le câble est endommagé, remplacez-le immédiatement.
- Conservez la lampe hors de portée des enfants et des personnes non autorisées.
- Ne jetez pas la lampe de travail ou sa batterie avec les ordures ménagères, mais mettez-les au rebut conformément aux réglementations locales en matière de recyclage.

Recharge

Remarque : Avant la première utilisation, chargez complètement la batterie de la lampe.

1. Branchez le câble USB-C fourni dans une prise USB appropriée (par exemple PC, ordinateur portable, adaptateur secteur USB, etc.)
2. Ouvrez le couvercle de protection de la prise de charge USB-C et insérez le câble.
3. Les 4 LED de l'indicateur de charge permettent de suivre la progression de la charge.
4. Dès que la batterie de la lampe est entièrement chargée, les 4 LED de l'indicateur de charge s'allument en continu.
5. Retirez ensuite le câble et refermez le couvercle de protection de la prise de charge.

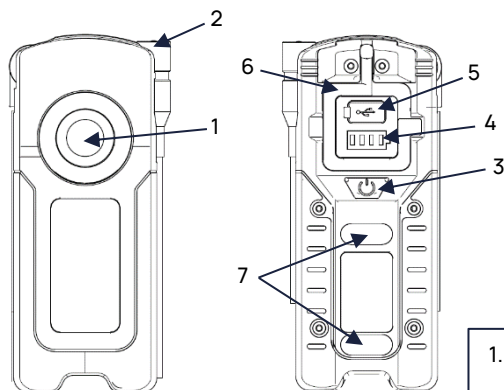
Niveaux d'éclairage de la lampe

Le niveau de luminosité peut être réglé en appuyant sur le bouton. Pour cela, 5 niveaux sont disponibles :

- | | |
|------------|---|
| Niveau 1 : | Lampe de poche (col de cygne) allumée (luminosité de 100 %) |
| Niveau 2 : | Lampe d'inspection (lumière principale) allumée (luminosité de 25 %) |
| Niveau 3 : | Lampe d'inspection (lumière principale) allumée (luminosité de 50 %) |
| Niveau 4 : | Lampe d'inspection (lumière principale) allumée (luminosité de 100 %) |
| Niveau 5 : | Désactivé |

Remarque : Si la lampe reste dans n'importe quel mode pendant plus de **5 secondes**, la prochaine fois que vous appuyez sur le bouton d'alimentation, la lampe s'éteint.

Description de la lampe



1. Lampe d'inspection (lumière principale)
2. Lampe de poche (col de cygne)
3. Interrupteur marche/arrêt
4. Indicateur de charge
5. Prise de charge USB-C
6. Crochet
7. Aimants

Protection de l'environnement



La prévention de la pollution et la préservation de l'environnement devraient toujours être au cœur de la gestion des déchets. Veillez donc à bien séparer les matériaux restants afin de garantir un recyclage propre. Renseignez-vous auprès de l'autorité locale chargée de la gestion des déchets sur les mesures de recyclage locales applicables.

Nous déclinons toute responsabilité en cas d'erreur d'impression, sous réserve de modifications.

Copyright

© ATP Autoteile GmbH, 2023

Am Heidweg 1

92690 Pressath

Tél. : +49(0)9647 9287474/Fax : +49(0)9647 92903-9399

E-mail : info@atp-autoteile.de

www.atp-autoteile.de

Manuale d'uso originale

N. Art.: 40671079

Aggiornato a 11/2023

Luce da lavoro a LED con collo d'oca da 1600 + 300 lumen



ATP Autoteile GmbH

Am Heidweg 1

92690 Pressath

www.atp-autoricambi.it

Tutti i nomi delle aziende e dei prodotti sono marchi dei rispettivi proprietari. Tutti i diritti riservati.

Istruzioni generali di sicurezza

Leggere attentamente le seguenti istruzioni prima della messa in funzione e mantenerle in buone condizioni. In caso di trasferimento del dispositivo, consegnare le istruzioni all'utente futuro.

Il costruttore non è responsabile per lesioni personali/danni alla proprietà causati da uso improprio o funzionamento non corretto. Inoltre, in tali casi, ogni garanzia sarà annullata.

Dati tecnici

40671079	Luce di ispezione (Luce principale)	Torcia (Collo d'oca)
Alimentazione LED	LED SMD da 15 Watt	LED SMD da 3 Watt
Luminosità	1600 lumen	300 lumen
Angolo del fascio	90°	30°
Durata della luce	3 ore con luminosità al 100% 6 ore con luminosità al 50% 12 ore con luminosità al 25%	16 ore
Temperatura colore	6500 Kelvin	
Indice di resa del colore	> 80	
Protezione da polvere e umidità	IP 65	
Resistenza agli urti	IK 08	
Tipo di batteria	3,7 V agli ioni di litio 4400 mAh	
Ingresso di carica	USB-C, 5 V CC, MAX. 2 A..	
Peso	390 g	

Caratteristiche del prodotto

- lampada flessibile regolabile da 300 mm con superficie in silicone
- Luce bianca con 6500 Kelvin
- Struttura estremamente robusta in nylon e alluminio
- gancio regolabile a 360° sul retro della lampada
- Porta di ricarica USB-C integrata con coperchio protettivo
- Indicatore di carica integrato per un'indicazione continua dello stato della batteria
- Tempo di ricarica ridotto di sole 3,5 ore
- Elevata efficienza e basso consumo energetico

Informazioni generali

Questo strumento è progettato per applicazioni specifiche. Si precisa espressamente che questo strumento non può essere modificato e/o utilizzato in modo non corrispondente all'uso previsto.

Le modifiche legate al progresso tecnico possono essere apportate dal costruttore senza preavviso e non possono ancora essere incluse nel manuale dell'utente.

Istruzioni di sicurezza

Per evitare malfunzionamenti, danni e rischi per la salute, si prega di osservare le seguenti informazioni:

- Non utilizzare mai la lampada nelle immediate vicinanze di materiali combustibili o gas.
- Non coprire mai le lampadine mentre la lampada è in uso.
- Assicurarsi di evitare il contatto diretto degli occhi con il fascio di luce della lampada.
- Caricare la lampada solo utilizzando il cavo di ricarica in dotazione.
- Non utilizzare la lampada durante la ricarica.
- Controllare il cavo di ricarica prima di caricare la lampada. In caso di danni, il cavo deve essere sostituito immediatamente.
- Tenere la lampada fuori dalla portata di bambini o persone non autorizzate.
- Non smaltire la luce di lavoro o la batteria nei rifiuti domestici, ma smaltirla in conformità alle normative locali in materia di riciclaggio.

Ricarica in corso

Avvertenza: Caricare completamente la batteria della lampada prima di utilizzarla per la prima volta.

1. Inserire il cavo USB-C in dotazione in una presa USB idonea (ad es PC, computer portatile, alimentatore USB, ecc.)
2. Aprire il coperchio protettivo della presa di carica USB-C e inserire il cavo.
3. L'avanzamento della carica può essere letto utilizzando i 4 LED dell'indicatore di carica.
4. Non appena la batteria della lampada è completamente carica, tutti e 4 i LED dell'indicatore di carica si accendono in modo continuo.
5. A questo punto, rimuovere il cavo e chiudere nuovamente il coperchio protettivo della presa di carica.

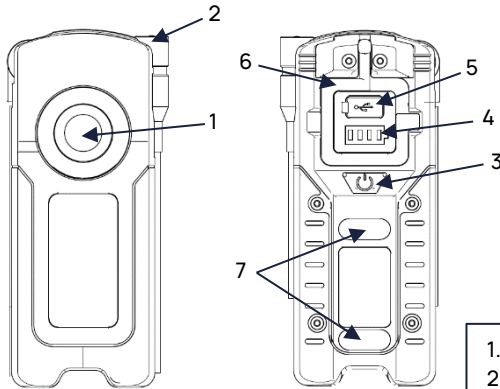
Livelli di luminosità della lampada

Il livello di luminosità può essere regolato premendo la manopola. Sono disponibili 5 livelli:

Livello 1:	Torcia (collo d'oca) accesa (luminosità 100%)
Livello 2:	Spia di controllo (luce principale) accesa (luminosità 25%)
Livello 3:	Spia di controllo (luce principale) accesa (luminosità 50%)
Livello 4:	Spia di controllo (luce principale) accesa (luminosità 100%)
Livello 5:	OFF

Avvertenza: Se la spia rimane in qualsiasi modalità per più di **5 secondi**, la volta successiva che si preme il pulsante ON/OFF, la spia si spegne.

Descrizione della lampada



1. Luce di controllo (luce principale)
2. Torcia (collo d'oca)
3. Interruttore di accensione/spegnimento
4. Indicatore di carica
5. Presa di carica USB-C.
6. Gancio
7. Magneti

Protezione dell'ambiente



La prevenzione dell'inquinamento ambientale e la salvaguardia dell'ambiente devono sempre essere prioritarie al momento dello smaltimento. Pertanto, è importante garantire una separazione accurata dei materiali rimanenti per garantire un riciclaggio pulito. Per informazioni sulle modalità di riciclaggio locali, rivolgersi alle autorità locali competenti in materia di rifiuti.

Nessuna responsabilità per errori di stampa, soggetto a modifiche senza preavviso.

Copyright
© ATP Autoteile GmbH, 2023
Am Heidweg 1
92690 Pressath
Tel.: +49(0)9647 9287474 / Fax: +49(0)9647 92903-9399
E-mail: info@atp-autoteile.de
www.atp-autoricambi.it
www.atp-autoteile.de