

# Originalbedienungsanleitung

Art. Nr.: 40383402

Stand 12/2023

## Glühkerzen-Werkzeug-Satz - 3-tlg.



**ATP Autoteile GmbH**

Am Heidweg 1

92690 Pressath

[www.atp-autoteile.de](http://www.atp-autoteile.de)

Alle enthaltenen Firmennamen und Produktbezeichnungen sind Warenzeichen der jeweiligen Inhaber. Alle Rechte vorbehalten.

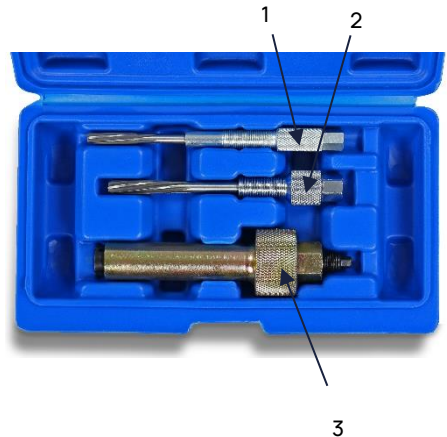
## Allgemeine Sicherheitshinweise

Bitte lesen Sie sich die folgende Anleitung vor der Inbetriebnahme sorgfältig durch und bewahren Sie sie gut auf. Im Falle einer Weitergabe des Gerätes geben Sie bitte die Anleitung an den zukünftigen Nutzer weiter.

Der Hersteller haftet nicht für Personen-/Sachschäden, die durch einen nicht bestimmungsgemäßen Gebrauch oder eine falsche Bedienung verursacht worden sind. Zudem erlischt in solchen Fällen die Gewährleistung bzw. die Garantie.

## Werkzeugzuordnung

1. Reibahle M10 x 1,0 mm
  - Zum Aufreiben (Reinigen) der Glühstiftführung geeignet für 3-, 4-, 5- und 6-Zylinder Motoren
2. Reibahle M12 x 1,25 mm
  - Zum Aufreiben (Reiniger) der Glühstiftführung für 4-Ventil Motoren
3. Glühkerzen-Auszieher
  - Zur Demontage von festsitzenden Glühkerzen mit SW 10 mm



## Allgemeine Informationen

Dieses Produkt wurde für bestimmte Anwendungen entwickelt. Wir weisen ausdrücklich darauf hin, dass dieses Produkt nicht verändert und/oder in einer Weise eingesetzt werden darf, die nicht seinem vorgesehenen Verwendungszweck entspricht.

Änderungen, die dem technischen Fortschritt dienen, können ohne Vorankündigung vom Hersteller getätigt werden und sind eventuell in der Bedienungsanleitung noch nicht berücksichtigt.

## Sicherheitshinweise

**Bitte beachten Sie zur Vermeidung von Fehlfunktionen, Schäden und gesundheitlichen Beeinträchtigungen die folgenden Hinweise:**

- Prüfen Sie vor jedem Gebrauch den Zustand des Werkzeugs, um etwaige Verschleißspuren auszuschließen.
- Ölen Sie vor jeder Verwendung immer alle Gewinde.
- Tragen Sie bei der Verwendung dieses Werkzeugs immer Sicherheitshandschuhe und eine geprüfte Schutzbrille.
- Verwenden Sie dieses Werkzeug nur für den vorgesehenen Zweck.
- Entfernen Sie vor Beginn der Arbeit den Zündschlüssel, um ein versehentliches Starten des Motors zu verhindern.
- Legen Sie niemals Werkzeug auf die Fahrzeugbatterie, dies könnte einen Kurzschluss verursachen.
- Lassen Sie keine Kinder mit dem Werkzeug oder dessen Verpackung spielen.
- Diese Anleitung dient als Kurzinformation und ersetzt keinesfalls ein fahrzeugspezifisches Werkstatthandbuch.

## Umweltschutz



Die Vermeidung von Umweltbelastungen sowie die Bewahrung der Umwelt sollten immer im Mittelpunkt der Entsorgung stehen. Achten Sie daher bitte unbedingt auf eine saubere Trennung übrig gebliebener Materialien, um ein sauberes Recyceln sicherzustellen. Erkundigen Sie sich bei Ihrer ortsansässigen Abfallbehörde über lokal geltende Recyclingmaßnahmen.

Für Druckfehler keine Haftung, Änderungen vorbehalten.

Copyright

© ATP Autoteile GmbH, 2023

Am Heidweg 1

92690 Pressath

Tel.: +49(0)9647 9287474 / Fax: +49(0)9647 92903-9399

E-Mail: [info@atp-autoteile.de](mailto:info@atp-autoteile.de)

[www.atp-autoteile.de](http://www.atp-autoteile.de)

# Original instruction booklet

Item No.: 40383402

As of 12/2023

## Glow plug tool set - 3 pcs.



**ATP Autoteile GmbH**

Am Heidweg 1  
92690 Pressath

[www.atp-autoteile.de](http://www.atp-autoteile.de)

All company names and product names are trademarks of their respective owners. All rights reserved.

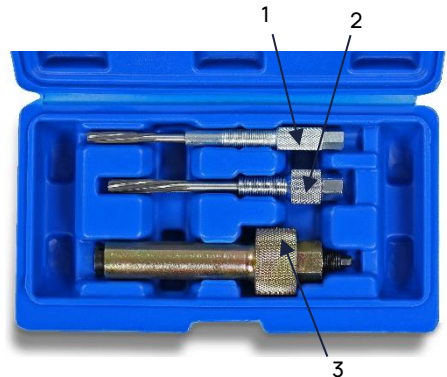
## General safety instructions

Prior to use, please read the following instructions carefully and store them where they can be found easily. If the product is to be given to another party, please pass on the instructions to the future user.

The manufacturer shall not be liable for personal injury/material damage caused by improper or incorrect use. In such cases, the warranty or guarantee will be invalidated as well.

## Tool classification

1. Reamer M10 x 1.0 mm
  - For reaming (cleaning) the glow plug shaft suitable for 3, 4, 5 and 6-cylinder engines
2. Reamer M12 x 1.25 mm
  - For reaming (cleaning) the glow plug shaft for 4-valve engines
3. Glow plug extractor
  - For removal of stuck glow plugs with wrench size 10 mm



## General information

This product is designed for specific uses. We would like to state explicitly that this product may not be modified and/or used in a manner not in keeping with its intended use. Changes geared towards technical improvement may be made by the manufacturer without prior notice and may not yet be included in the instruction booklet.

## Safety instructions

To prevent malfunctions, damage and adverse health effects, please follow the instructions below:

- Prior to each use, check the condition of the product for any signs of wear.
- Always lubricate all threads before each use.
- Always wear safety gloves and approved safety glasses when using this product.
- Use this tool only for its intended purpose.
- Remove the ignition key prior to starting work to prevent the engine from accidentally starting.
- Never place tools on the vehicle battery, as this could cause a short circuit.
- Do not let children play with the tool or its packaging.
- This manual is intended as a quick reference guide and is in no way intended to replace a vehicle-specific workshop manual.

## Environmental protection



Prevention of environmental harm and preservation of the environment should always be key concerns when it comes to waste disposal. Hence the importance of ensuring clear separation of leftover materials to ensure proper recycling. Please check local recycling measures with your local waste authority.

No liability can be accepted for printing errors, subject to change without notice.

Copyright

© ATP Autoteile GmbH, 2023

Am Heidweg 1

92690 Pressath

Tel.: +49(0)9647 9287474 / Fax: +49(0)9647 92903-9399

E-mail: [info@atp-autoteile.de](mailto:info@atp-autoteile.de)

[www.atp-autoteile.de](http://www.atp-autoteile.de)

# Instructions d'utilisation d'origine

Art. N° : 40383402

À partir de 12/2023

## Kit d'outils pour bougies de préchauffage - 3 pièces



**ATP Autoteile GmbH**

Am Heidweg 1

92690 Pressath

[www.atp-autoteile.de](http://www.atp-autoteile.de)

Tous les noms de sociétés et de produits mentionnés dans ce document sont des marques déposées par leurs propriétaires respectifs. Tous droits réservés.

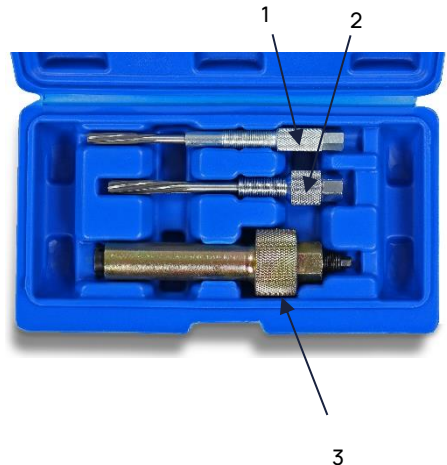
## Consignes générales de sécurité

Veillez lire attentivement les instructions suivantes avant d'utiliser l'appareil et les conserver précieusement. En cas de cession de l'appareil, nous vous prions de transmettre les instructions au futur utilisateur.

Le fabricant décline toute responsabilité en cas de dommages corporels ou matériels provoqués par une utilisation non conforme à l'usage prévu ou par une manipulation incorrecte. Par ailleurs, dans de tels cas, la garantie est annulée.

## Affectation des outils

1. Alésoir M10 x 1,0 mm
  - Pour frotter (nettoyer) le guide des bougies de préchauffage de moteurs à 3, 4, 5 et 6 cylindres
2. Alésoir M12 x 1,25 mm
  - Pour frotter (nettoyer) le guide des bougies de préchauffage pour les moteurs à 4 soupapes
3. Extracteur de bougie de préchauffage
  - Pour démonter les bougies de préchauffage fixes avec SW 10 mm



## Informations générales

Ce produit a été conçu pour des utilisations spécifiques. Veuillez noter que ce produit ne doit pas être transformé et/ou utilisé d'une manière qui ne correspond pas à l'utilisation à laquelle il est destiné.

Des modifications destinées à améliorer la technologie peuvent être apportées sans préavis par le fabricant et ne sont peut-être pas encore prises en compte dans le mode d'emploi.



## Consignes de sécurité

**Afin d'éviter tout dysfonctionnement, tout dommage ou toute atteinte à la santé, veuillez respecter les consignes suivantes :**

- Avant chaque utilisation, veuillez à vérifier l'état de l'outil afin d'exclure toute trace d'usure.
- Huilez toujours tous les filetages avant chaque utilisation.
- Portez toujours des gants de sécurité et des lunettes de protection homologuées lorsque vous utilisez cet outil.
- Utilisez l'outil uniquement pour l'usage prévu.
- Pour éviter de démarrer le moteur par inadvertance, retirez la clé de contact avant de commencer le travail.
- Ne posez jamais d'outil sur la batterie du véhicule, cela pourrait provoquer un court-circuit.
- Ne laissez pas les enfants jouer avec l'outil ou son emballage.
- Ces instructions sont fournies à titre d'information succincte et ne remplacent en aucun cas un manuel d'atelier spécifique au véhicule.

## Protection de l'environnement



La prévention de la pollution et la préservation de l'environnement devraient toujours être au cœur de la gestion des déchets. Veuillez donc à bien séparer les matériaux restants afin de garantir un recyclage propre. Renseignez-vous auprès de l'autorité locale chargée de la gestion des déchets sur les mesures de recyclage locales applicables.

Nous déclinons toute responsabilité en cas d'erreur d'impression, sous réserve de modifications.

Copyright

© ATP Autoteile GmbH, 2023

Am Heidweg 1

92690 Pressath

Tél. : +49(0)9647 9287474/Fax : +49(0)9647 92903-9399

E-mail : [info@atp-autoteile.de](mailto:info@atp-autoteile.de)

[www.atp-autoteile.de](http://www.atp-autoteile.de)

# Manuale d'uso originale

N. Art.: 40383402

Aggiornato a 12/2023

## Kit di attrezzi per candele - 3 pz.



**ATP Autoteile GmbH**

Am Heidweg 1

92690 Pressath

[www.atp-autoricambi.it](http://www.atp-autoricambi.it)

Tutti i nomi delle aziende e dei prodotti sono marchi dei rispettivi proprietari. Tutti i diritti riservati.

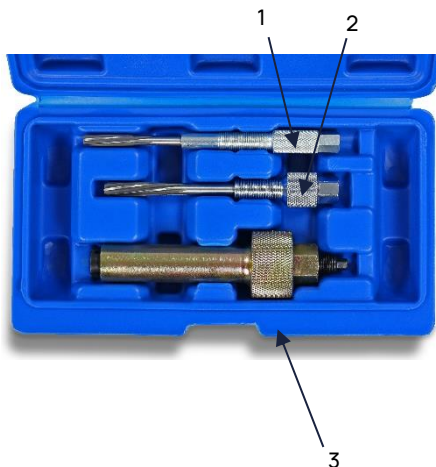
## Istruzioni generali di sicurezza

Leggere attentamente le seguenti istruzioni prima della messa in funzione e mantenerle in buone condizioni. In caso di trasferimento del dispositivo, consegnare le istruzioni all'utente futuro.

Il costruttore non è responsabile per lesioni personali/danni alla proprietà causati da uso improprio o funzionamento non corretto. Inoltre, in tali casi, ogni garanzia sarà annullata.

## Mappatura degli strumenti

1. Alesatore M10 x 1,0 mm
  - Per alesare (pulire) la guida del bulbo di preriscaldamento adatta ai motori a 3, 4, 5 e 6 cilindri
2. Alesatore M12 x 1,25 mm
  - Per lo sfregamento (pulizia) della guida del bulbo di preriscaldamento per motori a 4 valvole
3. Estrattore candele a incandescenza
  - Per smontare le candele fisse con SW 10 mm



## Informazioni generali

Questo prodotto è progettato per applicazioni specifiche. Si precisa espressamente che questo prodotto non può essere modificato e/o utilizzato in modo non corrispondente all'uso previsto.

Le modifiche legate al progresso tecnico possono essere apportate dal costruttore senza preavviso e non possono ancora essere incluse nel manuale dell'utente.

## Istruzioni di sicurezza

Per evitare malfunzionamenti, danni e rischi per la salute, si prega di osservare le seguenti informazioni:

- Controllare le condizioni dello strumento prima di ogni uso, verificando che non vi siano segni di usura.
- Lubrificare sempre tutte le filettature prima di ogni utilizzo.
- Indossare sempre guanti di sicurezza e occhiali di sicurezza approvati quando si utilizza questo attrezzo.
- Utilizzare questo strumento solo per lo scopo previsto.
- Rimuovere la chiave di accensione prima di iniziare il lavoro per evitare l'avviamento accidentale del motore.
- Non posizionare mai attrezzi sulla batteria del veicolo, in quanto ciò potrebbe causare un cortocircuito.
- Non consentire ai bambini di giocare con l'attrezzo o la sua confezione.
- Il presente manuale è inteso come riferimento rapido e non sostituisce un manuale d'officina specifico per il veicolo.

## Protezione dell'ambiente



La prevenzione dell'inquinamento ambientale e la salvaguardia dell'ambiente devono sempre essere prioritarie al momento dello smaltimento. Pertanto, è importante garantire una separazione accurata dei materiali rimanenti per garantire un riciclaggio pulito. Per informazioni sulle modalità di riciclaggio locali, rivolgersi alle autorità locali competenti in materia di rifiuti.

Nessuna responsabilità per errori di stampa, soggetto a modifiche senza preavviso.

Copyright  
© ATP Autoteile GmbH, 2023  
Am Heidweg 1  
92690 Pressath  
Tel.: +49(0)9647 9287474 / Fax: +49(0)9647 92903-9399  
E-mail: [info@atp-autoteile.de](mailto:info@atp-autoteile.de)  
[www.atp-autoricambi.it](http://www.atp-autoricambi.it)  
[www.atp-autoteile.de](http://www.atp-autoteile.de)