

HAZET-WERK

HÖCHSTE TECHNOLOGIE IN DER WERKZEUGFERTIGUNG SEIT 1868
HIGHEST TECHNOLOGY IN TOOL MANUFACTURE SINCE 1868



9045 P-1



Betriebsanleitung
Soda Strahlpistole

Operating instructions

Soda spray gun

Instrukcja obsługi

Pistolet natryskowy do sodowania



Präzisionsdüse /
Precision nozzle/
Precyzyjna dysza



Breitdüse /
Broad nozzle /
Szeroka dysza





de	3 ...	9
en	11 ...	17
pl	19 ...	25

Ursprungssprache deutsch – original language: German – Langue d’origine allemand
– Język oryginału niemiecki

HAZET-WERK Hermann Zerver GmbH & Co. KG

✉ 10 04 61 · 42804 REMSCHEID · GERMANY · ☎ +49 (0) 21 91 / 7 92-0

FAX +49 (0) 21 91 / 7 92-375 (National) · FAX +49 (0) 21 91 / 7 92-400 (International)

www. hazet.de · e-mail info@hazet.de



1. Allgemeine Informationen

- Bitte stellen Sie sicher, dass der Benutzer dieses Werkzeugs die vorliegende Betriebsanleitung vor der ersten Inbetriebnahme gründlich durchgelesen und verstanden hat.
- Diese Betriebsanleitung enthält wichtige Hinweise, die zum sicheren und störungsfreien Betrieb Ihres HAZET-Werkzeuges erforderlich sind.
- Zum bestimmungsgemäßen Gebrauch des Werkzeuges gehört die vollständige Beachtung aller Sicherheitshinweise und Informationen in dieser Betriebsanleitung.
- Bewahren Sie deshalb diese Betriebsanleitung immer bei Ihrem HAZET-Werkzeug auf.
- Dieses Werkzeug wurde für bestimmte Anwendungen entwickelt. HAZET weist ausdrücklich darauf hin, dass dieses Werkzeug nicht verändert und/oder in einer Weise eingesetzt werden darf, die nicht seinem vorgesehenen Verwendungszweck entspricht.
- Für Verletzungen und Schäden, die aus unsachgemäßer, zweckentfremdeter und nicht bestimmungsgemäßer Anwendung bzw. Zuwiderhandlung gegen die Sicherheitsvorschriften resultieren, übernimmt HAZET keine Haftung oder Gewährleistung.
- Darüber hinaus sind die für den Einsatzbereich des Werkzeuges geltenden Unfallverhütungsvorschriften und allgemeinen Sicherheitsbestimmungen einzuhalten.

2. Symbolerklärung

ACHTUNG: Schenken Sie diesen Symbolen höchste Aufmerksamkeit!



Betriebsanleitung lesen!

Der Betreiber ist verpflichtet die Betriebsanleitung zu beachten und alle Anwender des Werkzeugs gemäß der Betriebsanleitung zu unterweisen.



HINWEIS!

Dieses Symbol kennzeichnet Hinweise, die Ihnen die Handhabung erleichtern.



WARNUNG!

Dieses Symbol kennzeichnet wichtige Beschreibungen, gefährliche Bedingungen, Sicherheitsgefahren bzw. Sicherheitshinweise.



ACHTUNG!

Dieses Symbol kennzeichnet Hinweise, deren Nichtbeachtung Beschädigungen, Fehlfunktionen und/oder den Ausfall des Gerätes zur Folge haben.



FACHLEUTE!

Werkzeug nur für die Verwendung durch Fachleute geeignet, Handhabung durch Laien kann zu Verletzungen oder Zerstörung des Werkzeugs oder des Werkstücks führen.



**Immer persönliche Schutzausrüstung tragen!
Always wear personal protective equipment!**



1. Verantwortung des Betreibers

- Das Gerät ist zum Zeitpunkt seiner Entwicklung und Fertigung nach geltenden, anerkannten Regeln der Technik gebaut und gilt als betriebs sicher. Es können vom Gerät jedoch Gefahren ausgehen, wenn es von nicht fachgerecht ausgebildetem Personal, unsachgemäß oder nicht bestimmungsgemäß, verwendet wird. Jede Person, die mit Arbeiten am oder mit dem Gerät beauftragt ist, muss daher die Betriebsanleitung vor Beginn der Arbeiten gelesen und verstanden haben.
- Veränderungen jeglicher Art sowie An- oder Umbauten am Gerät sind untersagt.
- Alle Sicherheits-, Warn- und Bedienungshinweise am Gerät sind stets in gut lesbarem Zustand zu halten. Beschädigte Schilder oder Aufkleber müssen sofort erneuert werden.
- Angegebene Einstellwerte oder -bereiche sind unbedingt einzuhalten.
- Betriebsanleitung stets in unmittelbarer Nähe des Geräts aufbewahren.
- Gerät nur in technisch einwandfreiem und betriebs sicherem Zustand betreiben.
- Sicherheitseinrichtungen immer frei erreichbar vorhalten und regelmäßig prüfen.



2. Bestimmungsgemäße Verwendung

Die Betriebssicherheit ist nur bei bestimmungsgemäßer Verwendung entsprechend der Angaben in der Betriebsanleitung gewährleistet. Neben den Arbeitssicherheits-Hinweisen in dieser Betriebsanleitung sind die für den Einsatzbereich des Gerätes allgemeingültigen Sicherheits-, Unfallverhütungs- und Umweltschutz-Vorschriften zu beachten und einzuhalten.

Die Benutzung und Wartung muss immer entsprechend den lokalen staatlichen Landes- oder Bundesbestimmungen erfolgen.

- Die HAZET Soda Strahlpistole ist mit einem nachfüllbaren Behälter (1,2 L) versehen und eignet sich sowohl für das Hobby als auch für den professionellen Einsatz. Sie wird mit einem speziellen Soda, das besonders für das Strahlen gedacht ist, verwendet.
- Das Sodastrahlen ist eine schnelle und schonende Methode um Lack und Rost zu entfernen – sogar an schwer zugänglichen Stellen. Die Mineralstrahlen erhitzen weder das Blech noch verformt es dieses. Sodastrahlen beschädigt weder Glas, Gummi noch Plastik. Dies bedeutet gleichzeitig weniger Abdeckarbeiten. Sodastrahlen schützt blankes Metall sofort vor Korrosion im Gegensatz zum Sandstrahlen.
- Das Sodastrahlen entfernt Antischmutzbeschichtungen von Booten ohne den Schiffskörper zu beschädigen und entfernt Lacke ohne Plastik- und Gummidichtungen anzugreifen.
- Mit dem Sodastrahlen können Farben von Glasoberflächen und Fensterrahmen entfernt werden ohne dass das Glas oder die Dichtungen beschädigt werden. Es entfernt Lacke von Holzmöbeln und ist schonend und umweltfreundlich.
- Verwenden Sie immer einen P2 Atemschutz, Gehör- und Augenschutz sowie eine Gesichtsmaske beim Sodastrahlen. Das Sodapulver ist pures NaHCO_3 , d.h. Natron. Es ist nicht gefährlich kann aber durch Inhalieren des Staubes gesundheitsschädlich sein.
- Der unsachgemäße Gebrauch der HAZET Soda Strahlpistole oder der Gebrauch nicht entsprechend der



Immer persönliche Schutzausrüstung tragen!
Always wear personal protective equipment!

Sicherheitshinweise kann zu schweren Verletzungen oder zum Tode führen.

- Jede über die bestimmungsgemäße Verwendung hinausgehende und/oder andersartige Verwendung der Geräte ist untersagt und gilt als nicht bestimmungsgemäß.
- Ansprüche jeglicher Art gegen den Hersteller und/oder seine Bevollmächtigten wegen Schäden aus nicht bestimmungsgemäßer Verwendung der Geräte sind ausgeschlossen.
- Für alle Schäden bei nicht bestimmungsgemäßer Verwendung haftet allein der Betreiber.



3. Gefahren die vom Gerät ausgehen

Vor jeder Benutzung ist das HAZET-Werkzeug auf seine volle Funktionsfähigkeit zu prüfen. Ist die Funktionsfähigkeit nach dem Ergebnis dieser Prüfung nicht gewährleistet oder werden Schäden festgestellt, darf das Werkzeug nicht verwendet werden. Ist die volle Funktionsfähigkeit nicht gegeben und das Werkzeug wird dennoch verwendet, besteht die Gefahr von erheblichen Körper-, Gesundheits- und Sachschäden.

- Keine Werkzeuge verwenden, bei denen der Ein-/Aus-Schalter defekt ist. Werkzeuge, die nicht mehr mit dem Ein-/Aus-Schalter ein- bzw. ausgeschaltet werden können, sind gefährlich und müssen repariert werden.
- Alle Service- oder Reparaturarbeiten immer durch Fachpersonal ausführen lassen. Um die Betriebssicherheit auf Dauer zu gewährleisten, dürfen nur Originalersatzteile verwendet werden.
- Schutzvorrichtungen und/oder Gehäuseteile dürfen nicht entfernt werden.
- Betätigen Sie das Werkzeug nie, wenn eine Schutzabdeckung fehlt oder wenn nicht alle Sicherheitseinrichtungen vorhanden und in einwandfreiem Zustand sind.
- Aus Sicherheitsgründen sind Veränderungen an HAZET-Werkzeugen untersagt. Die Vornahme von Veränderungen am Gerät führt zum sofortigen Haftungsausschluß.

• Arbeitshandschuhe und Schutzbrille tragen.

Werkzeuge mit pneumatischem Antrieb können Späne, Staub und anderen Abrieb mit hoher Geschwindigkeit aufwirbeln, was zu schweren Augenverletzungen führen kann. Druckluft ist gefährlich. Der Luftstrom kann empfindliche Körperteile wie Augen, Ohren etc. schädigen. Vom Luftstrom aufgewirbelte Gegenstände und Staub können zu Verletzungen führen.



• Gehörschutz tragen. Lange Belastung durch die Arbeitsgeräusche eines Druckluftwerkzeuges kann zum dauerhaften Hörverlust führen.



• Gesichtsmaske oder Atemschutz tragen. Einige Materialien wie Klebstoffe und Teer enthalten Chemikalien, deren Dämpfe, über einen längeren Zeitraum eingeatmet, schwere Schädigungen verursachen können.



• Enganliegende Arbeitsschutzkleidung tragen.

Werkzeuge mit bewegenden Teilen können sich in Haaren, Kleidung, Schmuck oder anderen losen Gegenständen verfangen, was zu schweren Verletzungen führen kann. Tragen Sie niemals zu weite und/oder mit Bändern oder Schlaufen etc. versehene Kleidung, die sich in den bewegenden Werkzeugteilen verfangen kann. Legen Sie bei der Arbeit sämtlichen Schmuck, Uhren, Identifikationsmarken, Armbänder, Halsketten etc. ab, die sich am Werkzeug verfangen könnten. Fassen Sie niemals Werkzeugteile an, die in Bewegung sind. Lange Haare sollen zusammengebunden oder bedeckt werden.



• Druckluftwerkzeuge gehören nicht in Kinderhände. Unbeaufsichtigte oder an die Druckluftzufuhr angeschlossene Werkzeuge können von nicht autorisierten Personen benutzt werden und zu deren oder zur Verletzung dritter Personen führen.

• Gerät nicht in explosionsgefährdeten Räumen verwenden. Werkzeuge wie



Immer persönliche Schutzausrüstung tragen!
Always wear personal protective equipment!

Schleifer können Funkenschlag verursachen, der zur Entzündung brennbarer Materialien führen kann. Werkzeuge nie der Nähe von brennbaren Substanzen wie Benzin, Naphtha oder Reinigungsmitteln etc. betätigen. Nur in sauberen, gut gelüfteten Bereichen arbeiten, in denen sich keine brennbaren Materialien befinden. Niemals Sauerstoff, Kohlendioxid oder andere in Flaschen abgefüllte Gase zum Antrieb von Druckluftwerkzeugen verwenden.

- **Gerät nicht auf andere Personen richten.** Bei Betrieb des Werkzeuges Kinder und andere Personen aus dem Arbeitsbereich fernhalten.
- **Gerät nicht im Leerlauf betreiben.**
- **Druckluftwerkzeuge dürfen nicht in Kontakt mit Stromquellen kommen.**
- **Auf Betriebsdruck achten, max. Luftdruck siehe Tabelle Seite 7.** Das Überschreiten des zulässigen Maximaldrucks von Werkzeugen und Zubehörteilen kann Explosionen verursachen und zu schweren Verletzungen führen. Der Maximaldruck der Druckluft muss gleich oder unterhalb der zulässigen Druckbelastungsangaben der Schleifer liegen.
- **Schlauchverbindung auf festen Sitz prüfen. Keine schadhafte Druckschläuche verwenden.** Umherschlagende Druckschläuche können zu schweren Verletzungen führen.
- **Druckluftwerkzeuge nur im drucklosen Zustand abklemmen.** Umherschlagende Druckschläuche können zu schweren Verletzungen führen.
- **Nur trockene, saubere Luft verwenden.** Verwenden Sie niemals Sauerstoff, Kohlendioxid oder andere in Flaschen abgefüllte Gase zum Antrieb von Druckluftwerkzeugen.
- **Verwenden Sie nur vom Hersteller empfohlene Ersatzteile, Befestigungen und Zubehör.**
- **Das Werkzeug niemals am Druckluftschlauch tragen.**
- **Das angeschlossene Werkzeug niemals mit dem Finger am Betätigungshebel tragen.**
- **Unbeabsichtigte Betätigung vermeiden.**

- **Griffe immer trocken, sauber, öl- und fettfrei halten.**
- **Achten Sie auf einen sauberen, gut gelüfteten und stets gut beleuchteten Arbeitsbereich.**
- **Das Werkzeug niemals unter Alkohol- oder Drogeneinfluss benutzen.**
- **Reparaturen nur von autorisierten Personen durchführen lassen.**
- **Kennzeichnung des Gerätes muss immer gut lesbar sein. Der Bediener ist dafür verantwortlich, dass die Plakette mit Warnhinweis, Drehzahl, Serien- und Artikel-No. unbeschädigt und gut lesbar ist.**
- **Verwenden Sie Schnellkupplungen nie direkt am Gerät. Die Schnellkupplung muss durch mindestens 20 cm Luftschlauch vom Gerät getrennt sein.**



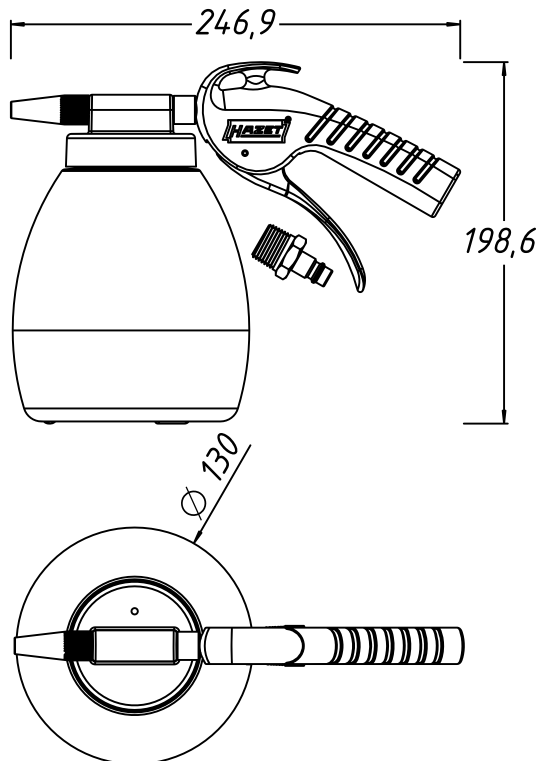
Immer persönliche Schutzausrüstung tragen!
Always wear personal protective equipment!

1. Technische Daten / Geräteelemente

		9045 P-1
Luftanschluß Innen-Gewinde	mm (")	12,91 (1/4)
Gewicht	kg	1,58 (inkl. Soda)
Empf. Schlauchquerschnitt	mm	10
Max. Luftverbrauch	l/min	180
Betriebsdruck	bar	6-12

Zubehör:

HAZET No.	Bezeichnung / Designation
9045 P-5S	Sodamineralstrahlmittel 5 kg



Immer persönliche Schutzausrüstung tragen!
Always wear personal protective equipment!

2. Vor Inbetriebnahme



Die Benutzung, Inspektion und Wartung von Pneumatik-Werkzeugen muss immer entsprechend der lokalen, staatlichen Landes- oder Bundesbestimmungen erfolgen.

- Kompressortank entwässern und Kondenswasser aus den Luftleitungen entfernen. Lesen Sie die Gebrauchsanweisung für den Kompressor ebenfalls gründlich durch.

WICHTIG:



Die Verwendung von Luftfiltern ist zu empfehlen.

- Werkzeug ölen, *siehe Wartung* in dieser Gebrauchsanweisung.
- Entfernen Sie die Staubkappe am Druckluft-Einlaß.
- Schließen Sie das Werkzeug an einen Schlauch passender Größe an.
Tabelle Seite 7.

3. Inbetriebnahme

- Schalten Sie den Kompressor ein, so dass sich der Lufttank füllen kann.
- Stellen Sie den Kompressorregler auf ca. 90 PSI oder 6.3 bar. Der maximale Betriebsdruck dieses Werkzeugs liegt bei ca. 90 PSI oder 6.3 bar.
- Verwenden Sie keine beschädigten, abgenutzten oder minderwertigen Luftschläuche oder Verbindungsstücke.
- Die technischen Daten des Werkzeugs beziehen sich auf den Betrieb bei einem Druck von 6.3 bar.
- Beim Gebrauch der Soda Strahlpistole ist immer Vorsicht geboten.
- Zur Betätigung des Werkzeugs Betätigungshebel drücken.
- Zum Stoppen des Werkzeugs Betätigungshebel loslassen.
- Nach beendeter Arbeit Kompressor ausschalten und gemäß der Kompressor-Gebrauchsanweisung lagern.

- Nur trockene, saubere Luft mit ca. 90 PSI oder 6.3 bar Maximaldruck verwenden. Staub, brennbare Dämpfe und eine zu hohe Feuchtigkeit können den Motor eines pneumatischen Werkzeugs zerstören.
- Die HAZET Soda Strahlpistole ist benutzerfreundlich und einfach zu bedienen – der Sodastrahl wird stufenlos mit dem Abzug reguliert. Der Kunststoffgriff kühlt sich während der Anwendung nicht ab, sondern bleibt weich und angenehm und liegt dabei gut in der Hand.

4. Wartung und Pflege

- Zur Reinigung des Werkzeugs oder seiner Einzelteile wird der Gebrauch von Waschbenzin empfohlen.
- Reinigen Sie nie mit Lösungsmitteln oder Säuren, Estern (organischen Verbindungen aus Säuren und Alkohol), Aceton (Keton), Chlorkohlenwasserstoffen oder nitrokarbonathaltigen Ölen. Verwenden Sie keine Chemikalien mit niedrigem Flammpunkt.
- Für die Inanspruchnahme des Kundendienstes setzen Sie sich bitte mit Ihrem Händler oder dem HAZET-Service Center in Verbindung.

5. Störungen

Bei Störungen bitte Prüfen:

- Kompressionsanlage und Druckluft-Zuleitung *Luftverbrauch l/min und Schlauchquerschnitt entsprechend den technischen Daten des Gerätes*
- Betriebsluft auf Staub und Rostanteile sowie Kondensat untersuchen
- Überölung des Luftmotors



Immer persönliche Schutzausrüstung tragen!
Always wear personal protective equipment!

④ Ersatzteile



- Aus Sicherheitsgründen dürfen nur Original-Ersatzteile des Herstellers verwendet werden.
- Falsche oder fehlerhafte Ersatzteile können zu Beschädigungen, Fehlfunktionen oder Totalausfall des Werkzeuges führen.
- Bei Verwendung nicht freigegebener Ersatzteile erlöschen sämtliche Garantie-, Service-, Schadensersatz- und Haftpflichtansprüche gegen den Hersteller oder seine Beauftragten, Händler und Vertreter.

⑤ Aufbewahrung / Lagerung

- Das Gerät ist unter folgenden Bedingungen zu lagern und aufzubewahren:
- Nicht im Freien aufbewahren.
- Trocken und staubfrei lagern.
- Keinen Flüssigkeiten und aggressiven Substanzen aussetzen.
- Lagertemperatur -10 bis +45°C.
- Relative Luftfeuchtigkeit max. 65%

⑥ Entsorgung

- Zur Aussonderung, reinigen und unter Beachtung geltender Arbeits- und Umweltschutzvorschriften zerlegen.
- Bestandteile der Wiederverwertung zuführen.



Immer persönliche Schutzausrüstung tragen!
Always wear personal protective equipment!



1. General information

- Please make sure that the user of this tool carefully reads these operating instructions and fully understands all information given before it is used.
- These operating instructions contain important advice that is necessary for the safe and trouble-free operation of your HAZET tool.
- For intended use of the tool, it is essential that all safety instructions and other information in these operating instructions is adhered to.
- For this reason, always keep these operating instructions together with your HAZET tool.
- This tool has been designed exclusively for specific applications. HAZET emphasises that any modification to the tool and/or use in a way that does not correspond to its intended application is strictly forbidden.
- HAZET will not be liable for any injuries to persons or damage to property originating from improper or inappropriate application, misuse of the tool or a disregard of the safety instructions.
- Furthermore, the general safety regulations and regulations for the prevention of accidents in the application range of this tool must be observed and respected.

2. Explanation of symbols

ATTENTION: Pay strict attention to these symbols!



Read the operating instructions!

The owner is obliged to observe the operating instructions and instruct all users of this tool according to the operating instructions.



NOTE!

This symbol indicates advice that is helpful when using the tool.



WARNING!

This symbol indicates important specifications, dangerous conditions, safety risks and safety advice.



CAUTION!

This symbol marks advice which if disregarded results in damage, malfunction and/or functional failure of the tool.



QUALIFIED PERSONNEL!

The tool may be used by qualified personnel only. Handling by non-qualified people may lead to injuries to persons or damage to the tool or the workpiece.



Immer persönliche Schutzausrüstung tragen!
Always wear personal protective equipment!



1. Owner's liability

- The tool was developed and manufactured according to the technical norms and standards valid and recognised at the time and is considered to be operationally reliable. Nevertheless, the device may present a danger when it is used in an incorrect or inappropriate way or by non-qualified personnel. Please make sure that any person using this tool or carrying out maintenance work carefully reads and fully understands these operating instructions before using the tool.
- Any modification of the tool is strictly forbidden.
- All safety, warning and operating instructions on the device must be kept legible at all times. All damaged labels or stickers must be replaced immediately.
- All specified set values or ranges must be observed.
- Always keep the operating instructions close to the device.
- The tool must only be used if it is in good working condition.
- All safety equipment must always be within easy reach and should be checked regularly.



2. Intended use

Operational reliability is only guaranteed if the tool is used as intended in accordance with the information in the operating instructions. In addition to the safety advice in these operating instructions, the general safety regulations, regulations for the prevention of accidents and regulations for environmental protection valid for this tool's application range must be observed and respected.

Use and maintenance of the tool must always comply with relevant local and national regulations.

- The HAZET soda spray gun is equipped with a refillable container (1.2 l) and is suitable for both hobby and professional use. It is used with a special soda, which is particularly conceived for blasting.
- Soda blasting is a fast and gentle method of removing paint and rust – even from poorly accessible places. The mineral jets neither heat the metal nor deform it. Soda jets do not cause damage to either glass, rubber or plastic. At the same time, this means less masking work. Unlike sand blasting, soda blasting immediately protects bare metal from corrosion.
- Soda blasting removes dirt-repelling coatings from boats without damaging the structure of the vessel, and removes paint without attacking plastic and rubber seals.
- Paint can be removed from glass surfaces and window frames with the soda jet without causing damage to glass or seals. It removes paint from wooden furniture, and is gentle and environmentally friendly.
- Always use P2 respiratory protection, ear defenders and eye protection as well as a face mask when performing soda blasting tasks. The soda powder is pure NaHCO_3 , i.e. sodium bicarbonate. It is not dangerous, but it can be harmful to health if the dust is inhaled.
- Any incorrect use of the HAZET soda spray gun or use that fails to comply with the safety instructions can result in serious injury or even death.
- Any deviation from the intended use and/or any misapplication of the tools is not permitted and will be considered as improper use.








Immer persönliche Schutzausrüstung tragen!
Always wear personal protective equipment!

- Any claims against the manufacturer and/ or its authorised agents because of damage caused by improper use of the tools are void.
- Any personal injury or material losses caused by improper use of the tool are the sole responsibility of the owner.



3. Dangers that may arise from using the tool

Before each use, check the HAZET tool for full functionality. Do not use the tool if its functional efficiency cannot be ensured or if damage is detected. If you use the tool despite full functionality not being guaranteed, this poses a risk of serious injury, health problems and material damage.

- Do not use tools with a defective On/Off switch. Any tools that cannot be switched on or off with the On/Off switch are dangerous and must be repaired immediately.
 - All service or repair work must be carried out by qualified personnel only. Only use original spare parts so as to guarantee its long-term operational safety.
 - Do not remove safety devices and/or housing parts.
 - Never operate the tool when a protective cover is missing or when not all of the safety devices are fitted and in perfect condition.
 - For safety reasons, any modification to HAZET tools is strictly forbidden. Any modification of the tool will result in immediate exclusion from express or implied warranty and liability.
- **Wear working gloves and safety glasses.** Pneumatic tools can disperse chips, dust and other abraded particles at high speed which may result in severe eye injuries. Compressed air is dangerous. The air flow may cause harm to sensitive parts of the body like eyes, ears, etc. Dust and objects being raised by the air flow may cause injuries.
 

 - **Wear hearing protection.** Long exposure to the working noise of pneumatic tools may result in permanent hearing loss.
 
 - **Wear a face mask or breathing protection.** Breathing in the vapour of some materials like adhesives and chemicals containing tar can, over a prolonged period, cause serious harm.
 
 - **Wear tight-fitting protective clothing.** Tools with moving parts can get caught in your hair, clothes, jewellery or other loose objects, which can lead to serious injury. Never wear clothing that is too loose and/or clothing with bands or loops, etc. which may get caught in the moving parts of the tool. During the work, take off jewellery, watches, identification tags, bracelets, necklaces, etc. that could get caught in the tool. Never touch the moving parts of a tool. Long hair should be tied back or covered.
 
 - **Keep pneumatic tools out of the hands of children.** Unattended tools or tools that are connected to the compressed air supply may be used by unauthorised persons and could cause injury to them or to other persons.
 - **Do not use the tool in rooms with an explosive atmosphere.** Tools such as sanders can cause sparks that may ignite combustible materials. Never operate tools in proximity to combustible substances like petrol, naphtha or detergents, etc. Work in well-cleaned and well-ventilated areas only. Keep combustible materials out of the work



Immer persönliche Schutzausrüstung tragen!
Always wear personal protective equipment!

area. Never use oxygen, carbon dioxide or other bottled gases to power pneumatic tools.

- **Do not point the tool at another person.** Keep children and other persons out of the work area when operating the tool.
- **Do not operate the tool in an idle state.**
- **Do not allow pneumatic tools to come into contact with sources of electricity.**
- **Pay attention to the working pressure. For max. air pressure see table on page 15.** Exceeding the approved maximum pressure of tools and accessories may cause explosions and may result in severe injuries. The maximum pressure of the compressed air must be equal to or less than the approved pressure load indicated for the sander.
- **Check the air hose connections are fitted tightly. Do not use defective pressure hoses.** Uncontrollably moving pressure hoses may cause severe injuries.
- **Only disconnect pneumatic tools in an unpressurised state.** Uncontrollably moving pressure hoses may cause severe injuries.
- **Only use clean and dry air.** Never use oxygen, carbon dioxide or other bottled gases to power pneumatic tools.
- **Only use spare parts, attachments and accessories recommended by the manufacturer.**
- **Never carry the tool by the compressed air hose.**
- **Never carry the connected tool with a finger on the operating lever.**
- **Avoid unintentional activation.**
- **Always keep the handles dry, clean and free of grease or oil.**
- **Ensure that the working area is clean, well ventilated and always well lit.**
- **Never use the tool whilst under the influence of alcohol or drugs.**
- **Repair work must be carried out exclusively by authorised persons.**
- **Labels on the tool must always be kept legible. The user is responsible for ensuring that the sticker stating warning signs, rotation speed, the serial no. and the article no. is not damaged and is easy to read.**
- **Do not use quick-release couplings directly on the tool. There must be a pressure hose of at least 20 cm in length between the tool and the quick-release coupling.**



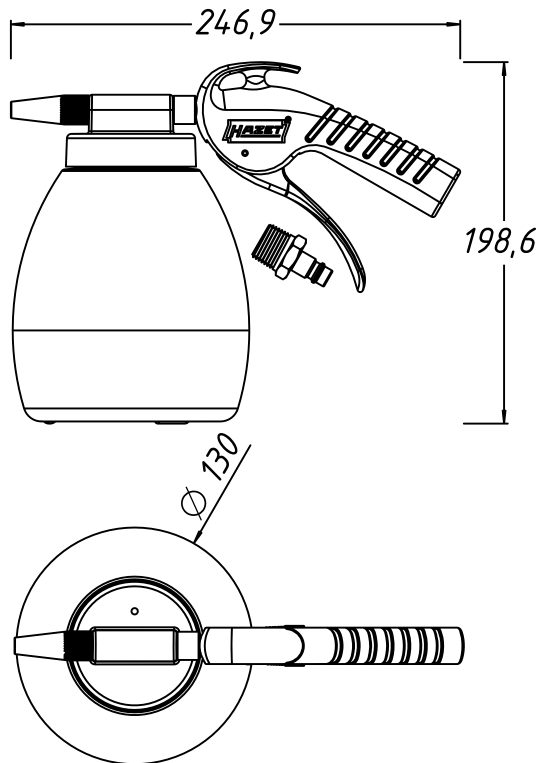
Immer persönliche Schutzausrüstung tragen!
Always wear personal protective equipment!

1. Technical data / tool components

		9045 P-1
Air inlet inside thread	mm (")	12.91 (1/4)
Weight	kg	1.58 (incl. soda)
Recommended hose diameter	mm	10
Max. air consumption	l/min	180
Working pressure	bar	6-12

Accessories:

HAZET No.	Designation
9045 P-5S	Soda blast cleaning agent 5 kg



Immer persönliche Schutzausrüstung tragen!
Always wear personal protective equipment!

2. Before starting the operation



The pneumatic tools must always be used, inspected and maintained in compliance with the local government, state or federal regulations.

- Drain the compressor tank and remove the condensate from the air lines. Carefully read through the operating instructions for the compressor.

IMPORTANT:



We recommend using air filters.

- Lubricate the tool; see *the section on maintenance* in these operating instructions.
- Remove the dust cap on the compressed air inlet.
- Connect the tool to a hose of suitable size. *Table on page 15.*

3. Commissioning

- Switch on the compressor so that the air tank can be filled.
- Turn the compressor regulator to approx. 90 PSI or 6.3 bar. The max. working pressure of this tool is approx. 90 PSI or 6.3 bar.
- Do not use damaged or worn air hoses or adapters of inferior quality.
- The technical data provided refers to operation of the tool at a pressure of 6.3 bar.
- Caution is required at all times when using the soda spray gun.
- Press the operating lever to operate the tool.
- Release the operating lever to stop the tool.
- After completing the operation, switch off the compressor and store it in accordance with the operating instructions of the compressor.

- Only use clean and dry air at a max. pressure of 90 PSI or 6.3 bar. Dust, flammable vapour and high humidity can result in damage to the pneumatic tool's motor.
- The HAZET soda spray gun is user-friendly and easy to use – the soda jet is steplessly regulated via the trigger. The plastic handle does not become cool during use, but rather remains soft and pleasant and lies perfectly in the hand.

4. Maintenance and cleaning

- For tool cleaning or cleaning of its components we recommend using white spirit.
- Never clean with solvents or acids, esters (organic compounds comprising acids and alcohol), acetone (ketone), chlorinated hydrocarbons or oils containing nitro hydrocarbons. Do not use any chemicals with a low burning point.
- For customer service, please contact your HAZET distributor.

5. Malfunctions

If malfunctions occur, check the following:

- Compression system and compressed air supply line, *air consumption l/min and hose diameter according to the technical data of the tool*
- Check the compressed air for the occurrence of dust, condensate and rust particles
- Excess lubrication of the air motor



**Immer persönliche Schutzausrüstung tragen!
Always wear personal protective equipment!**

④ Spare parts



- For safety reasons, only the manufacturer's original spare parts may be used.
- Unsuitable or defective spare parts may cause damage, malfunction or total failure of the tool.
- The use of non-approved spare parts will void all warranty, service and liability claims as well as all claims for compensation against the manufacturer or its agents, distributors and sales representatives.

⑤ Storage

- The tool must be stored under the following conditions:
- Do not store the tool outdoors.
- Keep tool in a dry and dust-free place.
- Do not expose the tool to liquids and aggressive substances.
- Storage temperature: -10 to +45 °C.
- Relative air humidity: max. 65%

⑥ Disposal

- For disposal, clean tool and disassemble according to the regulations for work safety and environmental protection.
- Components can be recycled.



Immer persönliche Schutzausrüstung tragen!
Always wear personal protective equipment!



1. Informacje ogólne

- Należy zapewnić, aby użytkownik tego narzędzia dokładnie przeczytał i zrozumiał niniejszą instrukcję obsługi przed pierwszym użyciem narzędzia.
- Niniejsza instrukcja obsługi zawiera ważne wskazówki, konieczne do bezpiecznego i bezawaryjnego użytkownika narzędzia firmy HAZET.
- Elementem użytkownika narzędzia w sposób zgodny z przeznaczeniem jest całkowite przestrzeganie wszystkich wskazówek bezpieczeństwa oraz informacji zawartych w niniejszej instrukcji.
- Przechowywać niniejszą instrukcję obsługi zawsze razem z narzędziem HAZET.
- Niniejsze narzędzie zostało stworzone do określonych zastosowań. Firma HAZET wyraźnie wskazuje na fakt, iż niniejsze narzędzie nie może zostać w jakikolwiek sposób zmienione lub być używane niezgodnie z przeznaczeniem.
- Za odniesione rany lub szkody na mieniu, które powstaną w wyniku niewłaściwego i/ lub niefachowego użytkownika lub nieprzestrzegania przepisów bezpieczeństwa, firma HAZET nie ponosi żadnej odpowiedzialności ani nie udziela w takim przypadku gwarancji.
- Ponadto w zakresie zastosowania narzędzia konieczne jest przestrzeganie przepisów o zapobieganiu wypadkom oraz ogólnych warunków bezpieczeństwa.

2. Objasnienie symboli

Uwaga: Na te symbole należy zwracać szczególną uwagę!



Przeczytać instrukcję obsługi!

Użytkownik jest zobowiązany do przestrzegania zapisów niniejszej instrukcji oraz do instruowania wszystkich pozostałych użytkowników o sposobie użytkownika narzędzia.



WSKAZÓWKA!

Ten symbol oznacza wskazówki, które ułatwiają obsługę.



OSTRZEŻENIE!

Ten symbol oznacza ważne opisy, niebezpieczne warunki, zagrożenia bezpieczeństwa oraz wskazówki z zakresu bezpieczeństwa.



UWAGA!

Ten symbol oznacza wskazówki, których nieprzestrzeganie prowadzi do uszkodzeń, niewłaściwego działania i/lub awarii urządzenia.



FACHOWCY!

Narzędzie nadaje się tylko do stosowania przez fachowców, postępowanie się nim przez niefachowców może spowodować obrażenia ciała albo zniszczenie narzędzia lub obrabianego elementu.



Zawsze używać środków ochrony osobistej!



1. Odpowiedzialność użytkownika

- Urządzenie jest zbudowane według uznanych i istniejących w czasie jego projektowania i produkcji zasad techniki i jest bezpieczne w obsłudze. Ryzyko wystąpienia zagrożenia ze strony urządzenia może pojawić się wtedy, gdy będzie ono użytkowane przez niewykwalifikowany personel, nieprawidłowo lub niezgodnie z przeznaczeniem. Każda osoba, która będzie bezpośrednio obsługiwać urządzenie albo tylko uczestniczyć w jego obsłudze, musi przed rozpoczęciem pracy przeczytać i zrozumieć niniejszą instrukcję.
- Wszelkiego rodzaju zmiany albo jakakolwiek przebudowa lub rozbudowa urządzenia są zabronione.
- Wszystkie wskazówki bezpieczeństwa, ostrzegawcze i dotyczące obsługi, które znajdują się na urządzeniu, należy stale utrzymywać w czytelnym stanie. Uszkodzone etykiety lub naklejki muszą zostać natychmiast wymienione.
- Należy koniecznie przestrzegać podanych wartości nastaw lub ich zakresów.
- Niniejszą instrukcję obsługi przechowywać zawsze w pobliżu urządzenia.
- Urządzenie użytkować tylko w sprawnym i zapewniającym bezpieczną pracę stanie technicznym.
- Elementy bezpieczeństwa muszą być zawsze swobodnie dostępne i regularnie sprawdzane.



2. Użytkowanie zgodne z przeznaczeniem

Bezpieczeństwo pracy jest gwarantowane tylko przy użytkowaniu zgodnym z przeznaczeniem, odpowiednio do danych zawartych w instrukcji obsługi. Ponadto w zakresie zastosowania urządzenia poza wskazówkami z zakresu BHP konieczne jest przestrzeganie ogólnie obowiązujących przepisów bezpieczeństwa, przepisów o zapobieganiu wypadkom oraz ochronie środowiska.

Urządzenie należy użytkować i konserwować zgodnie z lokalnymi przepisami krajowymi.

- Pistolet natryskowy do sodowania HAZET jest wyposażony w możliwy do napełnienia zbiornik (1,2 l) i nadaje się zarówno do zastosowań hobbystycznych, jak i profesjonalnych. Użytkuje się go ze specjalnym rodzajem sody, nadającym się szczególnie dobrze do natryskiwania.
- Natrykiwanie sodą jest szybką i łagodną metodą usuwania farby i rdzy — nawet w trudno dostępnych miejscach. Strumienie minerału nie rozgrzewają blachy ani jej nie odkształcają. Natrykiwanie sodą nie uszkadza szkła, gumy ani tworzyw sztucznych. Oznacza to także mniejszą ilość prac osłaniających. W przeciwieństwie do piaskowania natrykiwanie sodą od razu zabezpiecza goły metal przed korozją.
- Natrykiwanie sodą usuwa warstwy zabezpieczające przed zabrudzeniem na łodziach bez uszkodzania kadłuba i usuwa farby bez naruszania uszczelek z tworzyw sztucznych i gumy.
- Za pomocą natrykiwania sodą można usuwać farby z powierzchni szklanych i ram okien, nie uszkodzając szkła ani uszczelek. Możliwe jest również usuwanie lakierów z mebli drewnianych w delikatny i przyjazny dla środowiska sposób.
- Przy natrykiwaniu sodą zawsze należy stosować środki ochrony dróg oddechowych klasy P2, ochrony słuchu i ochrony oczu. Sproszkowana soda to czysty NaHCO_3 , tzn. natron. Substancja nie jest niebezpieczna, szkodliwe dla zdrowia może być jednak wdychanie pyłu.
- Nieodpowiednie postępowanie się pistoletem natryskowym do sodowania HAZET albo jego użytkowanie niezgodnie ze



Zawsze używać środków ochrony osobistej!

wskazówkami bezpieczeństwa może powodować poważne obrażenia ciała, a nawet śmierć.

- Każdy sposób użytkowania wykraczający poza zastosowanie zgodne z przeznaczeniem i/lub inne zastosowanie urządzeń jest zabronione i traktowane jako niezgodne z przeznaczeniem.
- Wykluczone są wszelkiego rodzaju roszczenia w stosunku do producenta i/ lub jego pełnomocników z tytułu szkód wynikających z zastosowania urządzeń niezgodnie z przeznaczeniem.
- Za wszelkie szkody wynikające z użytkowania niezgodnego z przeznaczeniem odpowiedzialność ponosi wyłącznie użytkownik.



3. Zagrożenia spowodowane przez urządzenie

- Przed każdym użyciem należy sprawdzić narzędzie firmy HAZET pod kątem jego pełnej funkcjonalności. Jeżeli wynik kontroli nie gwarantuje pełnej funkcjonalności narzędzia albo zostaną stwierdzone uszkodzenia, zabronione jest jego użytkowanie. Jeżeli narzędzie zostanie użyte pomimo braku pełnej funkcjonalności, istnieje niebezpieczeństwo wystąpienia poważnych obrażeń ciała, utraty zdrowia oraz szkód materialnych.
- Nie używać narzędzi, w których uszkodzony jest włącznik/wyłącznik. Narzędzia, których nie można włączyć/wyłączyć za pomocą włącznika/wyłącznika, są niebezpieczne i wymagają naprawy.
- Wszelkie prace serwisowe oraz naprawy zlecać wyłącznie wykwalifikowanemu personelowi. Aby zagwarantować bezpieczną pracę przez długi okres, należy stosować tylko oryginalne części zamienne.
- Nie wolno usuwać urządzeń zabezpieczających i/lub części obudowy.
- Nigdy nie wolno uruchamiać narzędzia, jeśli brakuje osłony ochronnej, nie wszystkie urządzenia zabezpieczające są na swoim miejscu albo nie są one w pełni sprawne.
- Z powodów bezpieczeństwa zabronione jest dokonywanie jakichkolwiek zmian w narzędziach HAZET. Wszelkie zmiany dokonane w urządzeniu prowadzą do natychmiastowego wykluczenia odpowiedzialności.

• Używać rękawic roboczych i okularów ochronnych.

Narzędzia z napędem pneumatycznym mogą powodować unoszenie się z dużą prędkością wiórów, pyłu i innego ściery, co może powodować poważne uszkodzenia oczu. Sprężone powietrze jest niebezpieczne. Strumień powietrza może uszkodzić wrażliwe narządy, takie jak oczy, uszy itd. Uniesione przez strumień powietrza przedmioty i pył mogą powodować obrażenia ciała.



• Używać środków ochrony słuchu.

Długotrwałe obciążenie odgłosami pracy narzędzia pneumatycznego może spowodować trwałą utratę słuchu.



• Używać maski na twarz albo ochrony dróg oddechowych.

Niektóre materiały, takie jak kleje i smoły, zawierają substancje chemiczne, których opary — jeżeli będą wdychane przez dłuższy czas — mogą spowodować poważne szkody na zdrowiu.



• Nosić przylegające robocze ubranie ochronne.

Narzędzia z poruszającymi się elementami mogą się zaplątać we włosy, ubranie, biżuterię, co może spowodować poważne obrażenia ciała. Nigdy nie należy nosić ubrania zbyt obszernego i/lub posiadającego taśmy, pętelki itp., które mogłyby się zaplątać w ruchome części narzędzi. Do pracy należy zdejmować całą biżuterię, zegarki, identyfikatory, bransolety, łańcuszki na szyję itp., które mogłyby się zaplątać w narzędzie. Nigdy nie należy dotykać poruszających się elementów narzędzia. Długie włosy należy wiązać albo zakrywać.



• Narzędzia pneumatyczne nie mogą się dostać w ręce dzieci.

Narzędzia pozostawione bez nadzoru albo narzędzia podłączone do sprężonego powietrza mogą zostać użyte przez osoby nieuprawnione, co może prowadzić do odniesienia obrażeń przez te osoby lub osoby postronne.



Zawsze używać środków ochrony osobistej!

- **Nie używać urządzenia w pomieszczeniach zagrożonych wybuchem.** Narzędzia takie jak szlifierki mogą powodować iskrzenie, które może być przyczyną zapalenia materiałów łatwopalnych. Nigdy nie uruchamiać narzędzi w pobliżu substancji łatwopalnych, takich jak benzyna, nafta czy środki czyszczące itd. Pracować jedynie w obszarach czystych, dobrze wentylowanych, w których nie znajdują się żadne materiały łatwopalne. Nigdy nie używać do napędu narzędzi pneumatycznych tlenu, dwutlenku węgla ani innych gazów w butlach.
- **Nie kierować urządzenia w stronę innych osób.** Przy użytkowaniu narzędzia usunąć z obszaru roboczego dzieci i inne osoby.
- **Nie użytkować urządzenia na biegu jałowym.**
- **Narzędzia pneumatyczne nie mogą mieć styczności ze źródłami energii elektrycznej.**
- **Zwracać uwagę na ciśnienie robocze, maks. ciśnienie powietrza — patrz tabela na stronie 23.** Przekroczenie maksymalnego dopuszczalnego ciśnienia dla narzędzi i elementów wyposażenia może spowodować wybuch i być przyczyną poważnych obrażeń ciała. Maksymalne ciśnienie sprężonego powietrza musi być równe podanemu dopuszczalnemu obciążeniu ciśnieniem szlifierki albo od niego niższe.
- **Sprawdzić podłączenie przewodu pod kątem właściwego zamocowania. Nie używać uszkodzonych węży ciśnieniowych.** Oderwane węże ciśnieniowe, uderzające wokół w niekontrolowany sposób, mogą spowodować poważne obrażenia ciała.
- **Odłączać narzędzia pneumatyczne wyłącznie w stanie bezciśnieniowym.** Oderwane węże ciśnieniowe, uderzające w niekontrolowany sposób, mogą spowodować poważne obrażenia ciała.
- **Używać tylko suchego, czystego powietrza.** Do napędzania narzędzi pneumatycznych nie używać nigdy tlenu, dwutlenku węgla ani innych gazów w butlach.
- **Używać wyłącznie części zamiennych, zamocowań i wyposażenia dodatkowego zalecanych przez producenta.**
- **Nigdy nie przenosić narzędzia, trzymając za przewód ciśnieniowy.**
- **Podłączonego narzędzia nigdy nie przenosić, trzymając palec na dźwigni uruchamiającej.**
- **Unikać niezamierzonego uruchomienia narzędzia.**



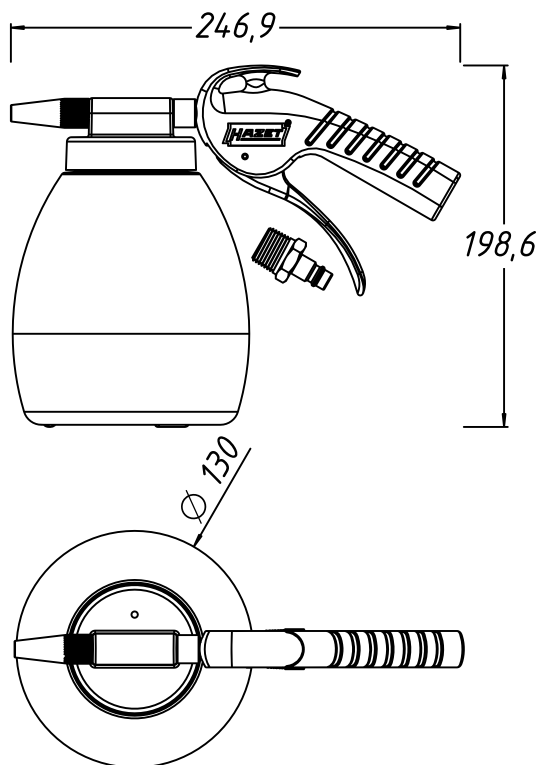
Zawsze używać środków ochrony osobistej!

1. Dane techniczne / elementy urządzenia

		9045 P-1
Gwint wewnętrzny przyłącza powietrza	mm (")	12,91 (½)
Masa	kg	1,58 (z sodą)
Zalecana średnica przewodu	mm	10
Maks. zużycie powietrza	l/min	180
Ciśnienie robocze	bar	6-12

Wypożyczenie
dodatkowe:

HAZET No.	Oznakowanie
9045 P-5S	Środek do natryskiwania — soda mineralna 5 kg



Zawsze używać środków ochrony osobistej!

2. Przed uruchomieniem



Narzędzia pneumatyczne należy użytkować, kontrolować i serwisować zgodnie z lokalnymi przepisami krajowymi.

- Odwodnić zbiornik sprężarki i usunąć z przewodów powietrznych skroploną wodę. Należy również dokładnie przeczytać instrukcję obsługi sprężarki.

WAŻNE:



Zaleca się stosowanie filtrów powietrza.

- Naoliwianie urządzenia, *patrz Konserwacja* w niniejszej instrukcji obsługi.
- Zdjąć kołpak przeciwpylowy z wlotu sprężonego powietrza.
- Podłączyć narzędzie do przewodu o odpowiednim rozmiarze. *Tabela strona 23.*

3. Uruchomienie

- Włączyć sprężarkę, aby zbiornik powietrza mógł się napełnić.
- Ustawić regulator sprężarki na ok. 90 PSI albo 6,3 bara. Maksymalne ciśnienie robocze tego narzędzia wynosi ok. 90 PSI albo 6,3 bara.
- Nie używać uszkodzonych, zużytych lub niepełnowartościowych przewodów powietrznych ani elementów łączących.
- Dane techniczne narzędzia dotyczą eksploatacji przy ciśnieniu 6,3 bara.
- Podczas korzystania z pistoletu natryskowego do sodowania zawsze zaleca się zachowanie ostrożności.
- W celu uruchomienia narzędzia nacisnąć dźwignię uruchamiającą.
- W celu zatrzymania narzędzia zwolnić dźwignię uruchamiającą.
- Po zakończeniu pracy wyłączyć sprężarkę i składować ją zgodnie z instrukcją obsługi sprężarki.

- Używać wyłącznie suchego, czystego powietrza o maksymalnym ciśnieniu ok. 90 PSI albo 6,3 bara. Pył, palne opary oraz zbyt duża wilgotność mogą zniszczyć silnik pneumatycznego narzędzia.
- Pistolet natryskowy do sodowania HAZET jest przyjazny dla użytkownika i łatwy w obsłudze — strumień sody reguluje się płynnie za pomocą przycisku spustu. Plastikowy uchwyt nie schładza się w trakcie użytkowania urządzenia, lecz pozostaje miękki i przyjemny i leży dobrze w dłoni.

4. Konserwacja i pielęgnacja

- Do czyszczenia narzędzia i jego pojedynczych elementów zaleca się stosowanie benzyny do czyszczenia.
- Nigdy nie wolno czyścić za pomocą rozpuszczalników lub kwasów, estrów (związków organicznych powstałych z kwasów i alkoholi), acetonu (ketonu), węglowodorów chlorowanych ani olejów zawierających nitrowęglały. Nie stosować środków chemicznych o niskiej temperaturze zapłonu.
- Aby skorzystać z pomocy działu obsługi klienta, proszę skontaktować się ze swoim sprzedawcą lub centrum serwisowym HAZET.

5. Usterki

W przypadku wystąpienia usterki należy sprawdzić:

- Układ sprężania i przewód doprowadzający sprężonego powietrza *Zużycie powietrza / / min i przekrój przewodu zgodnie z danymi technicznymi urządzenia*
- Sprawdzić powietrze robocze pod kątem kurzu i drobin rdzy oraz skroplin
- Przeoliwienie silnika pneumatycznego



Zawsze używać środków ochrony osobistej!

- Ze względów bezpieczeństwa wolno używać wyłącznie oryginalnych części zamiennych producenta.
- Nieoryginalne lub wadliwe części zamienne mogą powodować uszkodzenia, nieprawidłowe działanie lub prowadzić do całkowitego zniszczenia urządzenia.
- W przypadku zastosowania niedozwolonych części zamiennych wszystkie roszczenia związane z gwarancją, serwisem bądź jakąkolwiek odpowiedzialnością producenta albo jego przedstawicieli wygasają.

5 Przechowywanie / magazynowanie

- Urządzenie powinno być przechowywane i magazynowane w następujących warunkach:
- Nie przechowywać na wolnym powietrzu.
- Magazynować w miejscu suchym i wolnym od pyłu.
- Nie narażać na działanie płynów i substancji agresywnych.
- Temperatura składowania: od -10°C do $+45^{\circ}\text{C}$.
- Względna wilgotność powietrza: maks. 65%

6 Utylizacja

- W celu utylizacji oczyścić urządzenie i rozmontować zgodnie z obowiązującymi przepisami prawa pracy i ochrony środowiska.
- Elementy składowe oddać do recyklingu.



Zawsze używać środków ochrony osobistej!

HAZET-WERK

HÖCHSTE TECHNOLOGIE IN DER WERKZEUGFERTIGUNG SEIT 1868



**EG-Konformitätserklärung
EC Declaration of Conformity
Deklaracja zgodności WE**



Der Hersteller /
The manufacturer /
Producent:

HAZET-WERK GmbH & Co. KG
Güldenwerther Bahnhofstraße 25-29
42857 Remscheid-GERMANY / NIEMCY

erklärt hiermit in alleiniger Verantwortung, dass folgendes Produkt /
hereby declares under its sole responsibility that the following product /
niniejszym oświadcza na swoją wyłączną odpowiedzialność, że następujący produkt:

Produktbezeichnung / Soda Strahlpistole /
Product description / Soda spray gun /
Nazwa produktu: Pistolet natryskowy do sodowania

Marke / Brand / Marka: HAZET

Typenbezeichnung / 9045P-1

Article No. / Oznaczenie typu:

allen einschlägigen Bestimmungen der EG-Richtlinie **Maschinen 2006/46/EG** entspricht /
conforms with the basic requirements defined in the European Directive for **Machinery (2006/46/EC)** /
jest zgodny ze wszystkimi odpowiednimi przepisami dyrektywy **maszynowej (2006/46/WE)**.

Folgende harmonisierte Norm wurde angewandt /
The following harmonised standards were applied /
Zastosowano następujące normy zharmonizowane:

EN ISO 12100:2010

Dokumentationsverantwortliche ist / Person authorised to compile the technical file / Osobą
odpowiedzialną za dokumentację jest: Sandra Müller, Tel.: +49 (0) 2191 792 319

Hersteller-Unterschrift / Signature of the manufacturer / Podpis producenta:

Guido Schmidt
(Geschäftsführer / Managing Director / członek zarządu)

Remscheid

13. Juni 2017

Die technischen Details sind in der Qualitätssicherung HAZET Remscheid, Deutschland einsehbar. /
The technical details can be viewed in the quality assurance department at HAZET Remscheid,
Germany. / Ze szczegółami technicznymi można zapoznać się w dziale zapewniania jakości spółki
HAZET w Remscheid, Niemcy.

HAZET-WERK Hermann Zerver GmbH & Co. KG • Wuppertal HRA 17574 • Pers. haft.Ges.: Zerver Verwaltungsges. mbH • Wuppertal HRB 11054
Geschf. Matthias J. Hoffmann, Guido Schmidt

Werk I Remscheid

42857 Remscheid
Güldenwerther
Bahnhofstraße 25-29

GERMANY

42804 Remscheid
100461

www.hazet.de

+49 (0) 21 91 7 92 0

FAX +49 (0) 21 91 792 375

info@hazet.de

Werk II Heinsberg

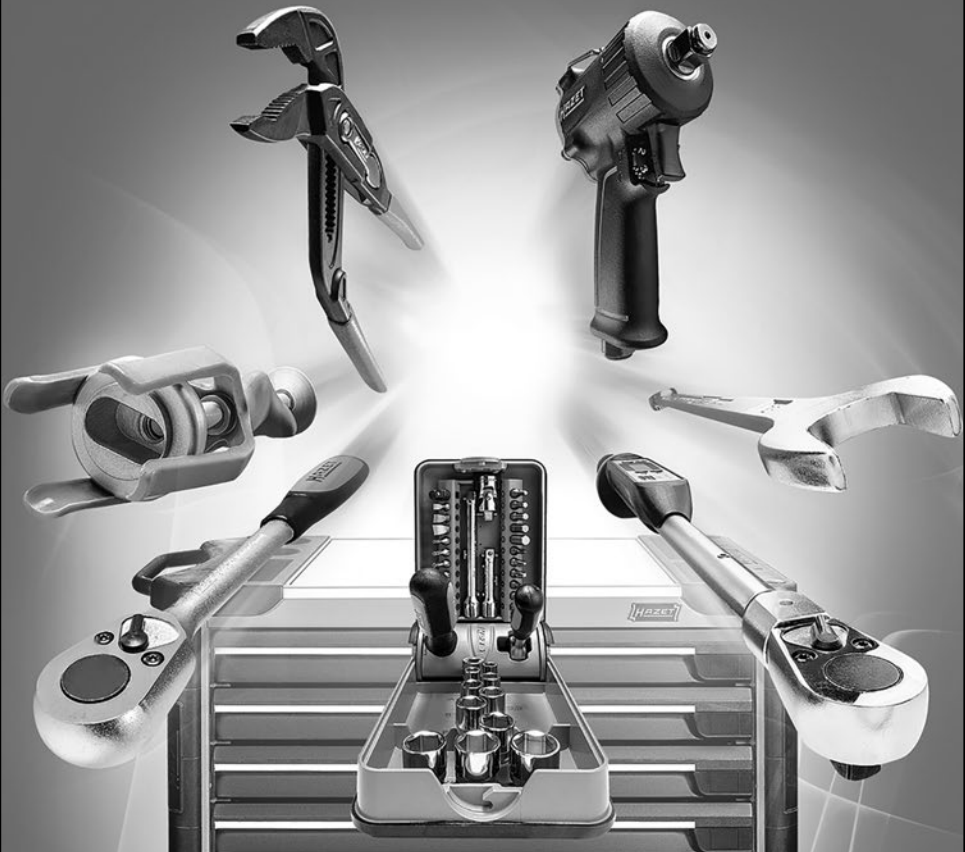
52525 Heinsberg
Industriestraße 46

Werk III Remscheid

42857 Remscheid
Am Langen Seepn 13-15



Das Werkzeug



HAZET-WERK Hermann Zerver GmbH & Co. KG

✉ 10 04 61 · 42804 REMSCHEID · GERMANY · ☎ +49 (0) 21 91 / 7 92-0

FAX +49 (0) 21 91 / 7 92-375 (National) · FAX +49 (0) 21 91 / 7 92-400 (International)

www hazet.de · e-mail info@hazet.de