

Originalbedienungsanleitung

Art. Nr.: 10871870

Stand 04/2024

Bremskolbenrücksteller - 13 - 87 mm



ATP Autoteile GmbH

Am Heidweg 1

92690 Pressath

www.atp-autoteile.de

Alle enthaltenen Firmennamen und Produktbezeichnungen sind Warenzeichen der jeweiligen Inhaber. Alle Rechte vorbehalten.

Allgemeine Sicherheitshinweise

Bitte lesen Sie sich die folgende Anleitung vor der Inbetriebnahme sorgfältig durch und bewahren Sie sie gut auf. Im Falle einer Weitergabe des Gerätes geben Sie bitte die Anleitung an den zukünftigen Nutzer weiter.

Der Hersteller haftet nicht für Personen-/Sachschäden, die durch einen nicht bestimmungsgemäßen Gebrauch oder eine falsche Bedienung verursacht worden sind. Zudem erlischt in solchen Fällen die Gewährleistung bzw. die Garantie.

Allgemeine Informationen

Dieses Produkt wurde für bestimmte Anwendungen entwickelt. Wir weisen ausdrücklich darauf hin, dass dieses Produkt nicht verändert und/oder in einer Weise eingesetzt werden darf, die nicht seinem vorgesehenen Verwendungszweck entspricht.

Änderungen, die dem technischen Fortschritt dienen, können ohne Vorankündigung vom Hersteller getätigt werden und sind eventuell in der Bedienungsanleitung noch nicht berücksichtigt.

Sicherheitshinweise

Bitte beachten Sie zur Vermeidung von Fehlfunktionen, Schäden und gesundheitlichen Beeinträchtigungen die folgenden Hinweise:

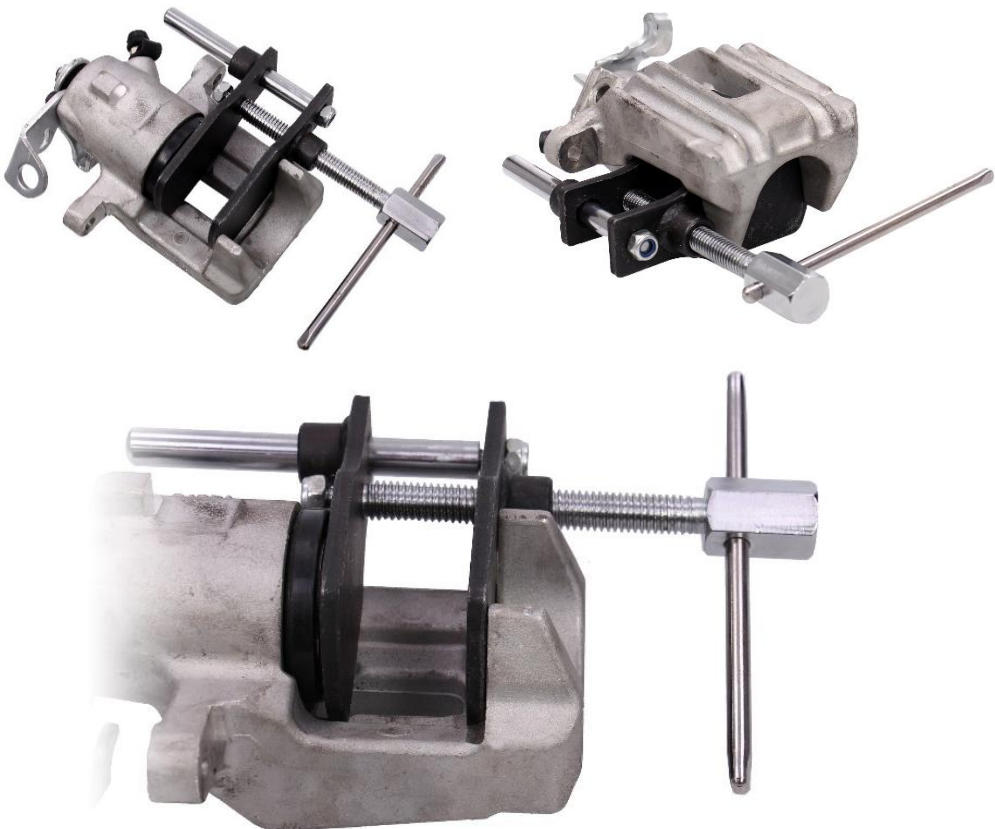
- Prüfen Sie vor jedem Gebrauch den Zustand des Werkzeugs, um etwaige Verschleißspuren auszuschließen.
- Lassen Sie Kinder nicht mit dem Artikel oder dessen Verpackung spielen.
- Arbeiten an der Bremsanlage – und somit auch das Bremskolbenrückstellen – sind sicherheitsrelevant und haben stets fachgerecht zu erfolgen.
- Das Fahrzeug sollte unbedingt ausreichend gegen Wegrollen gesichert werden. Ebenso sollten Sie einen versehentlichen Start des Motors vollkommen ausschließen können.
- Tragen Sie bei der Verwendung des Bremskolbenrückstellers immer Schutzhandschuhe und eine geprüfte Schutzbrille.
- Beachten Sie immer die Angaben des jeweiligen Fahrzeugherstellers!
- Testen Sie die Bremsenanlage nach durchgeführten Reparaturen ausgiebig!

Bedienung

Bevor der Bremskolben zurückgestellt werden kann, muss das Rad entfernt werden und der Bremssattel nach Herstellervorgaben freigelegt werden.

Hinweis: Geeignet für Bremskolben ohne Drehvorrichtung.

1. Positionieren Sie den Bremskolbenrücksteller zwischen dem Bremskolben und dem Sattelrahmen.
2. Drehen Sie die Spindel im Uhrzeigersinn, bis der Rücksteller fest am Bremskolben und am Sattelrahmen anliegt.
3. Nun kann durch gleichmäßiges Drehen der Spindel der Bremskolben zurückgestellt werden.



Umweltschutz



Die Vermeidung von Umweltbelastungen sowie die Bewahrung der Umwelt sollten immer im Mittelpunkt der Entsorgung stehen. Achten Sie daher bitte unbedingt auf eine saubere Trennung übrig gebliebener Materialien, um ein sauberes Recyceln sicherzustellen. Erkundigen Sie sich bei Ihrer ortsansässigen Abfallbehörde über lokal geltende Recyclingmaßnahmen.

Für Druckfehler keine Haftung, Änderungen vorbehalten.

Copyright

© ATP Autoteile GmbH, 2024

Am Heidweg 1

92690 Pressath

Tel.: +49(0)9647 9287474 / Fax: +49(0)9647 92903-9399

E-Mail: info@atp-autoteile.de

www.atp-autoteile.de

Original instruction booklet

Item No.: 10871870

As of 04/2024

Brake piston retractor tool - 13 - 87 mm



ATP Autoteile GmbH

Am Heidweg 1

92690 Pressath

www.atp-autoteile.de

All company names and product names are trademarks of their respective owners. All rights reserved.

General safety instructions

Prior to use, please read the following instructions carefully and store them where they can be found easily. If the product is to be given to another party, please pass on the instructions to the future user.

The manufacturer shall not be liable for personal injury/material damage caused by improper or incorrect use. In such cases, the warranty or guarantee will be invalidated as well.

General information

This product is designed for specific uses. We would like to state explicitly that this product may not be modified and/or used in a manner not in keeping with its intended use. Changes geared towards technical improvement may be made by the manufacturer without prior notice and may not yet be included in the instruction booklet.

Safety instructions

To prevent malfunctions, damages, and adverse health problems, please follow the instructions below:

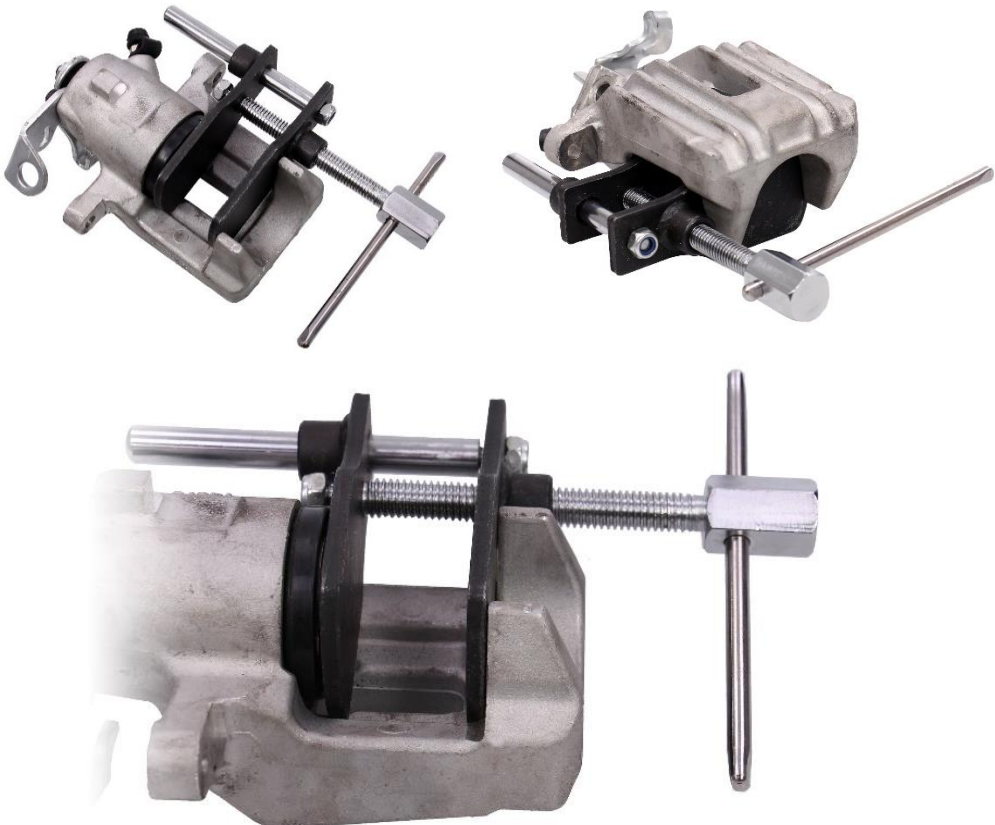
- Before each use, check the condition of the tool to prevent any defects and excessive wear.
- Do not let children play with the item or its packaging.
- Working on brake systems – including brake piston return adjuster – entails a degree of risk to safety and must always be done properly.
- The vehicle should always be adequately secured to prevent it from rolling away. Likewise, you should be able to completely prevent the engine from starting accidentally.
- Always wear safety gloves and approved safety glasses when using the brake piston return adjuster.
- Always follow the respective vehicle manufacturer's instructions!
- After repairs have been carried out, test the brake system extensively!

Use

Before the brake piston can be reset, the wheel must be removed and the calliper must be exposed according to the manufacturer's specifications.

Notice: Suitable only for brake pistons without a rotating device.

1. Position the brake piston return adjuster between the brake piston and the saddle frame.
2. Turn the spindle clockwise until the adjuster is firmly in contact with the brake piston and the saddle frame.
3. The brake pistons can now be reset by rotating the spindle evenly.



Environmental protection



Prevention of environmental harm and preservation of the environment should always be key concerns when it comes to waste disposal. Hence the importance of ensuring clear separation of leftover materials to ensure proper recycling. Please check local recycling measures with your local waste authority.

No liability can be accepted for printing errors, subject to change without notice.

Copyright

© ATP Autoteile GmbH, 2024

Am Heidweg 1

92690 Pressath

Tel.: +49(0)9647 9287474 / Fax: +49(0)9647 92903-9399

E-mail: info@atp-autoteile.de

www.atp-autoteile.de

Instructions d'utilisation d'origine

Art. N° : 10871870

À partir de 04/2024

Dispositif de rappel de piston de frein 13 - 87 mm



ATP Autoteile GmbH

Am Heidweg 1

92690 Pressath

www.atp-autoteile.de

Tous les noms de sociétés et de produits mentionnés dans ce document sont des marques déposées par leurs propriétaires respectifs. Tous droits réservés.

Consignes générales de sécurité

Veillez lire attentivement les instructions suivantes avant d'utiliser l'appareil et les conserver précieusement. En cas de cession de l'appareil, nous vous prions de transmettre les instructions au futur utilisateur.

Le fabricant décline toute responsabilité en cas de dommages corporels ou matériels provoqués par une utilisation non conforme à l'usage prévu ou par une manipulation incorrecte. Par ailleurs, dans de tels cas, la garantie est annulée.

Informations générales

Ce produit a été conçu pour des utilisations spécifiques. Veuillez noter que ce produit ne doit pas être transformé et/ou utilisé d'une manière qui ne correspond pas à l'utilisation à laquelle il est destiné.

Des modifications destinées à améliorer la technologie peuvent être apportées sans préavis par le fabricant et ne sont peut-être pas encore prises en compte dans le mode d'emploi.

Consignes de sécurité

Afin d'éviter tout dysfonctionnement, dommage ou problème de santé, veuillez respecter les consignes suivantes :

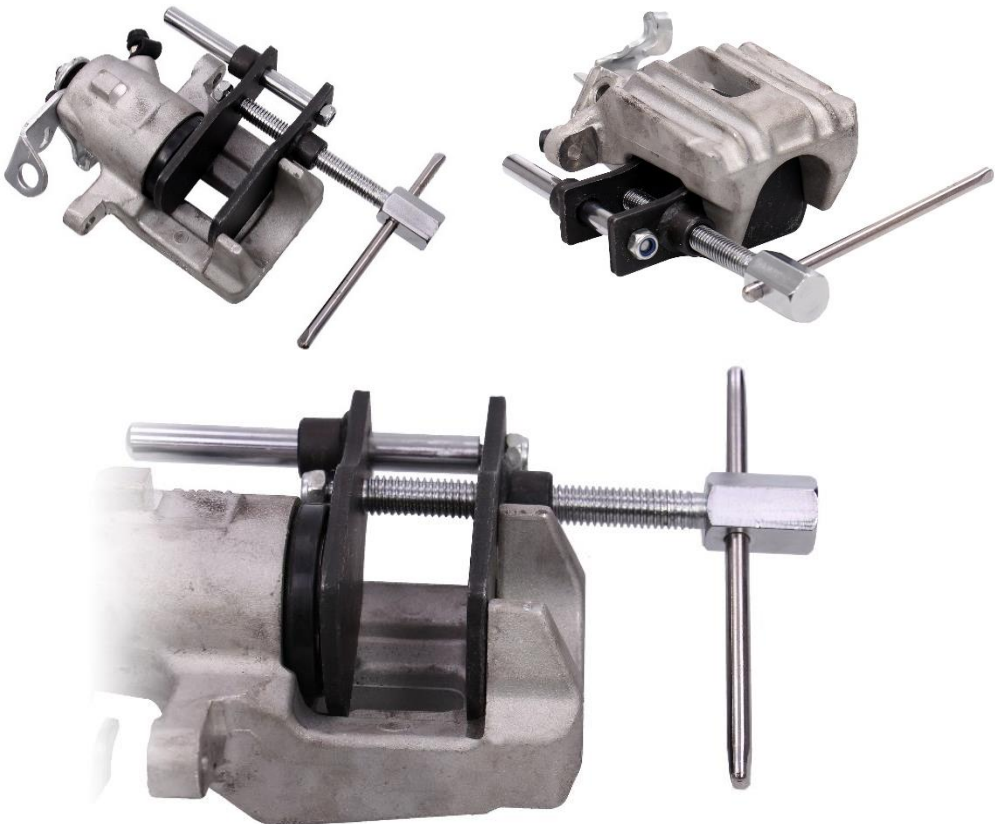
- Avant chaque utilisation, vérifiez l'état de l'outil afin d'exclure d'éventuels défauts et une usure excessive.
- Ne laissez pas les enfants jouer avec l'article ou son emballage.
- Les travaux sur le système de freinage - et donc aussi le rappel des pistons de frein - sont importants pour la sécurité et doivent toujours être effectués dans les règles de l'art.
- Il est essentiel que le véhicule soit suffisamment sécurisé pour éviter qu'il ne se déplace. De même, vous devez pouvoir exclure totalement tout démarrage accidentel du moteur.
- Portez toujours des gants de protection et des lunettes de sécurité homologuées lorsque vous utilisez le dispositif de rappel du piston de frein.
- Respectez toujours les indications du constructeur automobile concerné !
- Testez soigneusement le système de freinage après avoir effectué des réparations !

Fonctionnement

Avant de pouvoir rappeler le piston de frein, la roue doit être retirée et l'étrier de frein dégagé conformément aux instructions du fabricant.

Remarque : Convient uniquement aux pistons de frein sans dispositif de rotation.

1. Positionnez le dispositif de rappel du piston de frein entre le piston de frein et le cadre de l'étrier.
2. Tournez la broche dans le sens des aiguilles d'une montre jusqu'à ce que le dispositif de rappel soit bien en contact avec le piston de frein et le cadre de l'étrier.
3. Il est maintenant possible de rappeler le piston de frein en tournant la broche de manière régulière.



Protection de l'environnement



La prévention de la pollution et la préservation de l'environnement devraient toujours être au cœur de la gestion des déchets. Veillez donc à bien séparer les matériaux restants afin de garantir un recyclage propre. Renseignez-vous auprès de l'autorité locale chargée de la gestion des déchets sur les mesures de recyclage locales applicables.

Nous déclinons toute responsabilité en cas d'erreur d'impression, sous réserve de modifications.

Copyright

© ATP Autoteile GmbH, 2024

Am Heidweg 1

92690 Pressath

Tél. : +49(0)9647 9287474/Fax : +49(0)9647 92903-9399

E-mail : info@atp-autoteile.de

www.atp-autoteile.de

Manuale d'uso originale

N. Art.: 10871870

Aggiornato a 04/2024

Regolatore del pistone del freno 13 - 87 mm



ATP Autoteile GmbH

Am Heidweg 1

92690 Pressath

www.atp-autoricambi.it

Tutti i nomi delle aziende e dei prodotti sono marchi dei rispettivi proprietari. Tutti i diritti riservati.

Istruzioni generali di sicurezza

Leggere attentamente le seguenti istruzioni prima della messa in funzione e mantenerle in buone condizioni. In caso di trasferimento del dispositivo, consegnare le istruzioni all'utente futuro.

Il costruttore non è responsabile per lesioni personali/danni alla proprietà causati da uso improprio o funzionamento non corretto. Inoltre, in tali casi, ogni garanzia sarà annullata.

Informazioni generali

Questo prodotto è progettato per applicazioni specifiche. Si precisa espressamente che questo prodotto non può essere modificato e/o utilizzato in modo non corrispondente all'uso previsto.

Le modifiche legate al progresso tecnico possono essere apportate dal costruttore senza preavviso e non possono ancora essere incluse nel manuale dell'utente.

Istruzioni di sicurezza

Per evitare malfunzionamenti, danni e problemi di salute, osservare le seguenti informazioni:

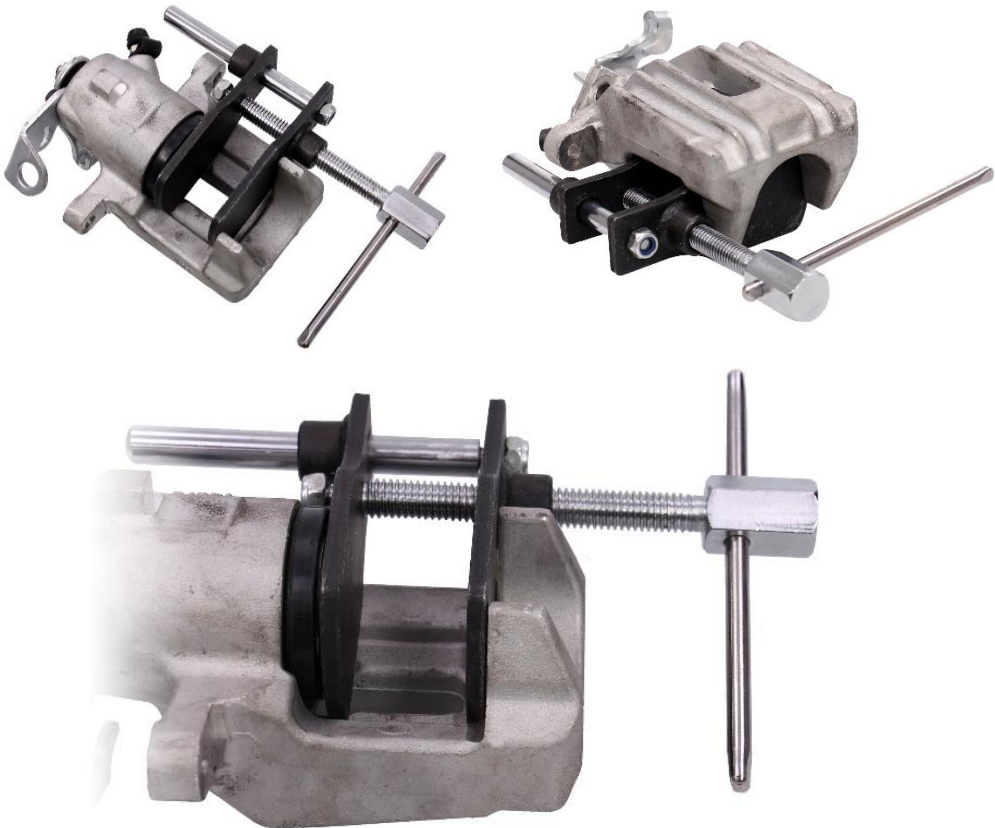
- Controllare le condizioni dello strumento prima di ogni uso, verificando che non vi siano difetti né gravi segni di usura.
- Non consentire ai bambini di giocare con l'articolo o la sua confezione.
- Gli interventi sull'impianto frenante, e quindi anche sul regolatore del pistone del freno, sono rilevanti per la sicurezza e devono essere sempre eseguiti in modo professionale.
- È fondamentale che il veicolo sia essere adeguatamente fissato per impedirne lo spostamento. Si dovrebbe inoltre essere in grado di evitare completamente l'avviamento accidentale del motore.
- Indossare sempre guanti protettivi e occhiali di sicurezza approvati quando si utilizza il regolatore del pistone del freno.
- Rispettare sempre le specifiche del costruttore del veicolo!
- Dopo aver eseguito le riparazioni, eseguire un test approfondito dell'impianto frenante!

Funzionamento

Prima di poter reimpostare il pistone del freno, è necessario rimuovere la ruota ed esporre la pinza in base alle specifiche del costruttore.

Avvertenza: Adatto solo per i pistoni dei freni senza dispositivo rotante.

1. Posizionare il regolatore del pistone del freno tra il pistone del freno e il telaio a sella.
2. Ruotare il mandrino in senso orario fino a bloccare saldamente il regolatore contro il pistone del freno e il telaio a sella.
3. I pistoni del freno possono ora essere reimpostati ruotando il mandrino in modo uniforme.



Protezione dell'ambiente



La prevenzione dell'inquinamento ambientale e la salvaguardia dell'ambiente devono sempre essere prioritarie al momento dello smaltimento. Pertanto, è importante garantire una separazione accurata dei materiali rimanenti per garantire un riciclaggio pulito. Per informazioni sulle modalità di riciclaggio locali, rivolgersi alle autorità locali competenti in materia di rifiuti.

Nessuna responsabilità per errori di stampa, soggetto a modifiche senza preavviso.

Copyright

© ATP Autoteile GmbH, 2024

Am Heidweg 1

92690 Pressath

Tel.: +49(0)9647 9287474 / Fax: +49(0)9647 92903-9399

E-mail: info@atp-autoteile.de

www.atp-autoricambi.it

www.atp-autoteile.de