



# Originalbedienungsanleitung

Art. Nr.: 10871865

Stand 01/2017

## Bremskolbenrücksteller, 13-tlg.



**ATP Auto-Teile-Pöllath Handels GmbH**

Schulgässchen 2

91281 Kirchenthumbach

[www.atp-autoteile.de](http://www.atp-autoteile.de)

Alle enthaltenen Firmennamen und Produktbezeichnungen sind Warenzeichen der jeweiligen Inhaber. Alle Rechte vorbehalten.

## **Allgemeine Sicherheitshinweise**

Bitte lesen Sie diese Anleitung vor der Inbetriebnahme sorgfältig durch und bewahren Sie sie auf. Geben Sie sie im Falle einer Weitergabe des Gerätes an den Nutzer weiter. Der Hersteller haftet nicht für Personen-/Sachschäden, die durch nicht bestimmungsgemäßen Gebrauch oder falsche Bedienung verursacht werden. Zudem erlischt in solchen Fällen die Gewährleistung/Garantie.

# **1. Allgemeine Informationen**

Dieses Werkzeug wurde für bestimmte Anwendungen entwickelt. Wir weisen ausdrücklich darauf hin, dass dieses Werkzeug nicht verändert und/oder in einer Weise eingesetzt werden darf, die nicht seinem vorgesehenen Verwendungszweck entspricht.

Änderungen die dem technischen Fortschritt dienen, können ohne Vorankündigung vom Hersteller getätigt werden und sind eventuell in der Bedienungsanleitung noch nicht berücksichtigt.

# **2. Sicherheitshinweise**

**Bitte beachten Sie zur Vermeidung von Fehlfunktionen, Schäden und gesundheitlichen Beeinträchtigungen, die folgenden Hinweise:**

- Neben den Arbeitssicherheitshinweisen in diesem Anwendungshinweis sind die für den Einsatzbereich des Gerätes allgemein gültigen Sicherheits-, Unfallverhütungs- und Umweltschutzvorschriften zu beachten und einzuhalten.
- Personen mit eingeschränkten, physischen, sensorischen oder geistigen Fähigkeiten dürfen den Bremskolbenrücksteller nicht benutzen, es sei denn, sie werden durch eine Betreuerin/einen Betreuer beaufsichtigt und unterwiesen.
- Halten Sie unbeteiligte Personen/ Kinder fern vom Arbeitsbereich.
- Arbeiten Sie niemals, wenn Sie müde sind oder unter dem Einfluss von Drogen, Medikamenten oder Alkohol stehen.
- Für den Gebrauch und die Reparatur des Gerätes ist besonderes Fachwissen und/oder eine geeignete Ausbildung erforderlich.
- Verwahren Sie Verpackungsteile (Folien, Plastikbeutel, Styropor, etc.) nur an Orten auf, die Kindern insbesondere Säuglingen nicht zugänglich sind, da Verpackungsteile oft nicht erkennbare Gefahren bergen (z. B. Erstickungsgefahr).

## **Bestimmungsgemäße Verwendung**

- Der Bremskolbenrücksteller ist nicht für die gewerbliche Verwendung konzipiert.
- Vor jeder Benutzung ist das Gerät auf seine volle Funktionsfähigkeit zu prüfen. Ist die Funktionsfähigkeit nach dem Ergebnis dieser Prüfung nicht gewährleistet oder werden Schäden festgestellt, darf das Werkzeug nicht verwendet werden.

## **Aufbewahrung/Lagerung/Wartung**

Das Gerät ist unter folgenden Bedingungen zu lagern und aufzubewahren:

- Nicht im Freien, trocken und staubfrei lagern, am besten leicht geölt.
- Keinen Flüssigkeiten und/oder aggressiven Substanzen aussetzen
- Für Kinder unzugänglich verstauen.

### 3. Anwendung

1. Nehmen Sie den passenden Adapter für Ihr Fahrzeug.  
Die Führungsnasen des Adapters müssen jeweils in die Vertiefungen im Bremskolben passen.

Die Adapter 0, 8, und 9 besitzen einen Rand, welcher über den Bremskolben passen muss.



2. Indem Sie den Gleitgriff auf eine Seite schieben können Sie die Rückhalteplatte auf die Spindelmutter auflegen.



3. Den Bremskolbenrücksteller zwischen Bremskolben und Sattelrahmen positionieren.



4. Bremskolbenrücksteller zwischen Bremskolben und Sattelrahmen festdrehen, indem Sie die Spindel im Uhrzeigersinn, bzw. die Spindelmutter gegen den Uhrzeigersinn drehen.

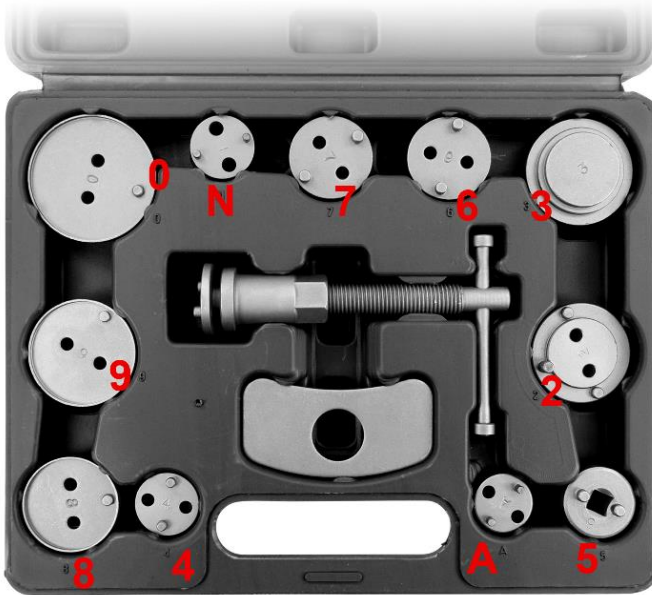


5. Durch das Drehen der Spindel im Uhrzeigersinn stellen Sie den Bremskolben zurück.



6. Indem Sie die Spindelmutter wieder im Uhrzeigersinn, oder die Spindel gegen den Uhrzeigersinn drehen, lockern Sie den Bremskolbenrücksteller und können diesen wieder entnehmen.  
Hinweis: Die Spindelmutter lässt sich aufgrund des 6-kant z.B. mit einem Maulschlüssel drehen.

## 4. Verwendung



Die folgende Tabelle nennt ein paar Beispiele für welche Fahrzeughersteller und Modelle die Adapter verwendet werden können. Durch die stetig wachsende Anzahl an Verwendungsmöglichkeiten, stellt sie nur einen Auszug dar.

Adapter	Beschreibung
1	Rückhalteplatte
0	General Motors
2	Citroen XM, Xantia und andere
3	Alfa Romeo, Audi, Austin, BMW, Ford, Honda, Jaguar, Mercedes-Benz, Mitsubishi, Nissan, Rover, Toyota, VW
4	Alfa Romeo 164 2.0, Ford, Mazda, Saab 9000, Subaru
5	Adapter Innenvierkant mit 3/8"
6	Nissan Primera, VW-Golf IV
7	Audi 80;90; V8 + 100, Ford Sierra ABS + Scorpio ab 1985, Honda Prelude, Nissan Silvia 1.8 turbo, Rover 8000, Saab 9000, Subaru L+Z, VW Golf + Passat
8	General Motors
9	General Motors
A	Renault
F/N	Opel

## 5. Lieferumfang

- 1x Drehspindel (rechtsdrehend)
- 1x Rückhalteplatt
- 11x Adapter für diverse Bremssysteme
  
- 1x Kunststoffkoffer

## 6. Entsorgung

Am Ende der Lebensdauer des Produkts entsorgen Sie es bitte nach den geltenden gesetzlichen Bestimmungen. Ebenso verfahren Sie bitte mit dem Verpackungsmaterial.

Damit leisten Sie Ihren Beitrag zum Umweltschutz.

Für Druckfehler keine Haftung, Änderungen vorbehalten.

©Copyright  
ATP Auto-Teile-Pöllath Handels GmbH  
Schulgässchen 2  
91281 Kirchenthumbach  
Tel. +49(0)9647 – 9273510 / Fax. +49(0)96 47 – 92903-9399  
Email: [info@atp-autoteile.de](mailto:info@atp-autoteile.de)  
[www.atp-autoteile.de](http://www.atp-autoteile.de)